



SPIS TREŚCI

1. WSTĘP	9
2. OPIS ZABEZPIECZEŃ.....	10
2.1. Opis ogólny	10
2.2. Schematy – poprawne podłączanie przekładników dla zabezpieczeń kierunkowych	11
2.3. I1f> – funkcja nadprądowa jednofazowa, czasowa niezależna (51 / 50)	14
2.4. I> – funkcja nadprądowa trójfazowa, czasowa niezależna (51 / 50)	15
2.5. I>blh – funkcja nadprądowa trójfazowa, czasowa niezależna z blokadą od drugiej harmonicznej (51 / 50)	16
2.6. I1f< – funkcja podprądowa jednofazowa, czasowa niezależna (37).....	17
2.7. I< – funkcja podprądowa trójfazowa, czasowa niezależna (37)	18
2.8. Im> – funkcja nadprądowa trójfazowa szczytowa, czasowa niezależna (51 / 50).....	19
2.9. IK> – funkcja nadprądowa trójfazowa kierunkowa, czasowa niezależna (67).....	20
2.10. Ip>inv – funkcja nadprądowa, czasowa zależna (49)	22
2.11. IA>inv – funkcja nadprądowa składowej przeciwnej, czasowa zależna (46).....	24
2.12. Ic>inv – funkcja nadprądowa oparta na modelu cieplnym, czasowa zależna (49M).....	26
2.13. IR>inv – funkcja nadprądowa cieplna, czasowa zależna (49R)	28
2.14. DM – funkcja diagnostyki pracy silnika	30
2.15. IR>0 – funkcja nadprądowa, od załączenia silnika na zablokowany wirnik (51LR).....	31
2.16. IR>1 – funkcja nadprądowa, od wydłużonego rozruchu silnika (48)	31
2.17. IR>2 – funkcja nadprądowa, od wielokrotnych rozruchów silnika (66).....	33
2.18. IU> – funkcja nadprądowa, od utyku silnika (51LR)	35
2.19. ΔI> – funkcja różnicowoprądowa stabilizowana z hamowaniem drugą i piątą harmoniczną (87G, 87B, 87TB, 87TO).....	36
2.20. ΔIL – Zabezpieczenie różnicowe linii. Funkcja różnicowa stabilizowana z hamowaniem drugą harmoniczną (87L, 87TL).....	45
2.21. Io> – funkcja nadprądowa składowej zerowej, czasowa niezależna (51N)	49
2.22. Io>inv – funkcja nadprądowa składowej zerowej, czasowa zależna (51N)	50
2.23. IoKs> – funkcja kierunkowa składowej zerowej, zwłoczna niezależna (59N/67N)	52
2.24. IoKw> – funkcja kierunkowa składowej zerowej, zwłoczna niezależna (59N/67N)	54
2.25. Io_kal – funkcja zabezpieczenia ziemnozwarciowego z kalibracją prądu	56
2.26. Yo> – funkcja admitancyjna ziemnozwarciowa bezkierunkowa, zwłoczna niezal. (21N)....	58
2.27. YoK> – funkcja admitancyjna ziemnozwarciowa kierunkowa, zwłoczna niezależna (21N) 60	
2.28. U1f> – funkcja nadnapięciowa jednofazowa, czasowa niezależna (59).....	62
2.29. U1f>(3h) – funkcja zabezpieczenia ziemnozwarciowego stojana 100% bazującego na różnicy trzecich harmoniczných napięć zerowych (64S)	63
2.30. U> – funkcja nadnapięciowa trójfazowa, czasowa niezależna (59).....	64
2.31. U>(10min) – funkcja nadnapięciowa trójfazowa całkująca bezzwłoczna	65
2.32. U>inv – funkcja nadnapięciowa, czasowa zależna (59)	66
2.33. U1f< – funkcja podnapięciowa jednofazowa, czasowa niezależna (27).....	68
2.34. U< – funkcja podnapięciowa trójfazowa, czasowa niezależna (27).....	69
2.35. Usp> – funkcja kontroli nieprawidłowej kolejności wirowania faz silnika (47)	70
2.36. Uf>inv – funkcja częstotliwościowo-napięciowa jedno lub trójfazowa, czasowa zależna lub niezależna (24).....	71
2.37. Uo> – funkcja nadnapięciowa składowej zerowej, czasowa niezależna (59N)	73
2.38. Z< – funkcja pełnoimpedancyjna kołowa (21).....	74
2.39. Z<inv – funkcja pełnoimpedancyjna kołowa, czasowo-zależna (21)	75
2.40. Zuw< – funkcja reaktancyjna z odcięciem prostoliniowym od utraty wzbudzenia (40/27)...	77
2.41. Zpb< – funkcja poślizgu biegunów (78)	79
2.42. Zw< – funkcja impedancyjna od doziemienia w układzie wzbudzenia (64R)	81
2.43. Z2w< – zabezpieczenie od drugiego doziemienia w obwodach wirnika (64R2)	84

2.44.	64S2 – funkcja zabezpieczenia ziemnozwarciowego stojana 100% bazującego na wstrzykiwaniu sygnału pomiarowego 20Hz sinusoidalnego	86
2.45.	P> – funkcja mocy zwrotnej trójfazowa - nadmocowa (32R).....	87
2.46.	P< – funkcja od zrzutu mocy trójfazowa - podmocowa (32L).....	88
2.47.	f – funkcja częstotliwościowa, czasowa niezależna (81H, 81L)	89
2.48.	df – funkcja częstotliwościowa stromościowa, czasowa niezależna (81S).....	90
2.49.	fdf – funkcja częstotliwościowa stromościowa z warunkiem częstotliwości , czasowa niezależna (81S)	91
2.50.	Δf – funkcja częstotliwościowa przyrostowa, czasowa niezależna (81SA)	92
2.51.	dU – funkcja napięciowa stromościowa, czasowa niezależna (59S/27S)	93
2.52.	ΔU – funkcja napięciowa przyrostowa, czasowa niezależna (59SA/27SA).....	94
2.53.	CU – funkcja napięciowa całkująca, czasowa niezależna (59SI/27SI).....	95
2.54.	Um> – funkcja nadnapięciowa szczytowa trójfazowa, czasowa niezależna (59).....	96
2.55.	Um< – funkcja podnapięciowa szczytowa trójfazowa, czasowa niezależna (27).....	97
2.56.	tg> – funkcja kontroli współczynnika mocy tg ϕ (55)	98
2.57.	DMKI – funkcja diagnostyczna klatek silników indukcyjnych.....	99
2.58.	loi – funkcja detekcji uszkodzenia izolacji kabla	100
2.59.	$\Delta\phi$ – funkcja napięciowa wektorowa, czasowa.....	101
2.60.	VSS – funkcja zabezpieczenia od skokowej zmiany kąta fazowego napięcia	102
2.61.	I>st – funkcja nadprądowa stabilizowana z blokadami 2 i 5 harmonicznej.....	103
2.62.	Uma> – funkcja nadnapięciowa różnicy wartości szczytowych.....	104
2.63.	Funkcje zabezpieczenia odległościowego	105
2.63.1.	Wielkość kryterialna.....	105
2.63.2.	Charakterystyki działania.....	106
2.63.3.	Impedancyjne kryterium kierunku.....	108
2.63.4.	Przełącznik blokady działania w obszarze prądów obciążenia.....	108
2.63.5.	Dodatkowy przełącznik kierunkowy	109
2.63.6.	Przełącznik identyfikacji bardzo bliskich zwarć.....	110
2.63.7.	Przełącznik identyfikacji zwarć z udziałem ziemi	111
2.63.8.	Konfigurowanie i nastawianie.....	111
2.63.9.	Parametry wszystkich wersji.....	121
2.64.	LMZ – funkcja lokalizatora miejsca zwarcia	122
2.65.	PS – funkcja wykrywania kołysań mocy	123
2.66.	Ufail – funkcja blokady od uszkodzeń w obwodach napięciowych	126
2.66.1.	Wielkość kryterialna.....	126
2.66.2.	Przełącznik składowych zerowych.....	126
2.66.3.	Przełącznik składowych przeciwnych.....	127
2.66.4.	Przełącznik składowych zgodnych.....	127
2.67.	Ifail – funkcja identyfikacji uszkodzeń w obwodach prądowych	129
2.68.	ZdistL – funkcja zależności logiczno czasowych zabezpieczenia odległościowego	131
2.68.1.	Przełączniki czasowe i sposób wyłączenia.....	131
2.68.2.	Automatyka wyłączenia przy załączeniu na zwarcie.....	131
2.68.3.	Automatyka SPZ.....	132
2.69.	IoLWN – funkcja zabezpieczenia ziemnozwarciowego linii WN.....	135
2.69.1.	Przełącznik nadprądowy stabilizowany.....	135
2.69.2.	Przełącznik kierunkowy	136
3.	OPIS AUTOMATYK	137
3.1.	SCK – funkcja kontroli synchronizmu SYNCHROCHECK.....	137
3.2.	Ł – funkcja łącza teletechnicznego	139
3.3.	SPZ – funkcja samoczynnego ponownego załączenia (79)	141
3.4.	SNO – automatyka samoczynnego napięciowego odciążania	144
3.5.	SCO i SPZ po SCO –automatyka samoczynnego częstotliwościowego odciążania i samoczynnego ponownego załączenia po częstotliwościowym odciążeniu.....	144
3.6.	LRW – automatyka lokalnej rezerwy wyłącznikowej.....	146

3.7.	ZS – zabezpieczenie szyn	148
3.8.	CLK – funkcja zegara sterującego	151
3.9.	SZR(1) – funkcja samoczynnego załączenia rezerwy	152
3.10.	TRU – Automatyka przełącznika zacze­pów transformatora	161
3.10.1.	Wielkości wejściowe kryterialne trybu automatycznego	161
3.10.2.	Kryterium rozruchowe działania automatycznego	161
3.10.3.	Wejście położenia przełącznika zacze­pów	162
3.10.4.	Algorytm działania trybu automatycznego	163
3.10.5.	Algorytm działania trybu ręcznego	164
3.10.6.	Funkcje blokady automatyki	164
3.10.7.	Test wyjść	165
3.11.	ASG – Automatyczny synchronizator generatora	166
3.12.	SZR(2) – funkcja samoczynnego załączenia rezerwy wersja 2	171
3.12.1.	SW-serwis – Funkcja konfiguracji we/wy źródła zasilania automatyki SZR	172
3.12.2.	SZR(2) – Funkcja realizacji automatyki SZR	173
3.13.	iARC – koncepcja zabezpieczenia łukochronnego rozdzielni w oparciu o czujniki błysku iARC1	181
4.	LISTA FUNKCJI KONFIGURACJI	183
4.1.	Wejścia binarne	183
4.1.1.	we_B – wejście dwustanowe	183
4.1.2.	we_Bs – wejście wirtualne (z podtrzymaniem)	183
4.1.3.	we_Bi – wejście sterujące (impulsowe)	183
4.1.4.	we_Bd – wejście dedykowane	183
4.1.5.	we_Bw – wejście sterowania wewnętrznego	184
4.2.	Wyjścia binarne	184
4.2.1.	wy_P – wyjście przekaźnikowe	184
4.2.2.	wy_LED – wyjście sterowania diodami jednokolorowymi (iZAZ200, iZAZ300)	184
4.2.3.	wy_LED – wyjście sterowania diodami dwukolorowymi (iZAZ400, iZAZ600)	185
4.2.4.	wy_LED – wyjście sterowania diodami trój­kolorowymi (iZAZ350, iZAZ400, iZAZ600)	186
4.2.5.	wy_Syg – wyjście sygnalizacyjne	187
4.2.6.	wy_St – wyjście statusu	188
4.2.7.	wy_Std – wyjścia dedykowane	188
4.3.	Kanały	189
4.3.1.	we_I – wejście pomiarowe prądu	189
4.3.2.	we_Ir – wejście pomiarowe prądu odwracalne	189
4.3.3.	we_U – wejście pomiarowe napięcia	190
4.3.4.	we_Ur – wejście pomiarowe napięcia odwracalne	190
4.3.5.	we_Io – wejście pomiarowe prądu ziemnozwarciowego	191
4.3.6.	we_Ior – wejście pomiarowe prądu ziemnozwarciowego odwracalne	191
4.4.	Kanały czujników temperatury	192
4.4.1.	we_θ(4-20mA) – wejście pomiarowe temperatury czujnikiem 4-20mA	192
4.4.2.	we_PT100 – wejście pomiarowe temperatury czujnikiem PT100	192
4.4.3.	we_θ(0-3.5V) – wejście pomiarowe temperatury czujnikiem 0-3.5V	192
4.4.4.	we_V – Wirtualne wejście analogowe	193
4.5.	Wyjścia pętli prądowej 4..20mA	195
4.5.1.	Wy_θ – wyjście mianowane w jednostkach temperatury	195
4.5.2.	Wy_θn – wyjście mianowane w krotnościach wartości znamionowej	195
4.5.3.	Wy_4-20 – Prezentacja wartości pomiaru	195
4.6.	Estymaty	197
4.6.1.	E_1h – estymata składowej podstawowej	197
4.6.2.	E_1h(40ms) – estymata składowej podstawowej, dwuokresowa	197
4.6.3.	E_2h – estymata drugiej harmonicznej	197
4.6.4.	E_3h – estymata trzeciej harmonicznej	198
4.6.5.	E_5h – estymata piątej harmonicznej	198
4.6.6.	E_RMS – estymata wartości skutecznej	198
4.6.7.	E_RMS(1T) – estymata wartości skutecznej według faktycznego okresu przebiegu	199
4.6.8.	E_AVR – estymata wartości średniej	199
4.6.9.	E_RMS(10min) – estymata wartości skutecznej 10 minutowej	199

4.6.10. E_AVR(1T) – estymata wartości średniej	199
4.6.11. E_AVR(Δt) – estymata wartości średniej w nastawionym okresie czasu	200
4.6.12. E_SC0 – estymata składowej symetrycznej kolejności zerowej	200
4.6.13. E_SC1 – estymata składowej symetrycznej kolejności zgodnej	201
4.6.14. E_SC2 – estymata składowej symetrycznej kolejności przeciwnej	201
4.6.15. E_MEM – układ pamięci napięciowej	201
4.6.16. E_MEM(AVR) – pamięć uśrednionych wartości skutecznych napięcia	202
4.6.17. E_MAX – maksiselektor	202
4.6.18. E_MIN – miniselektor	202
4.6.19. E_COM(2) – złożenie próbek dwóch sygnałów S=S1-S2	203
4.6.20. E_COM(8) – złożenie próbek ośmiu sygnałów S=C1(S1-S2)-C2(S3-S4)-C3(S5-S6)-C4(S7-S8)	203
4.6.21. E_E1+E2 – suma geometryczna wektorów	204
4.6.22. E_E1-E2 – różnica geometryczna wektorów	204
4.6.23. E_a*E1 – iloczyn wektora przez stałą	204
4.6.24. E_E1*E2 – iloczyn wektorów	205
4.6.25. E_E1/E2 – iloraz wektorów	205
4.6.26. E_MUX(A) – multiplexer kanałów analogowych	205
4.6.27. E_MUX(S) – multiplexer struktury kanałów analogowych	206
4.6.28. E_f(I) – estymata częstotliwości z sygnału prądowego	206
4.6.29. E_f(U) – estymata częstotliwości z sygnału napięciowego	206
4.6.30. E_f – estymata częstotliwości z trzech pomiarów	206
4.6.31. E_df/dt – estymata pochodnej częstotliwości	207
4.6.32. E_Δf/Δt(1f) – różnica częstotliwości w nastawionym okresie czasu (jednofazowa)	207
4.6.33. E_Δf/Δt – różnica częstotliwości w nastawionym okresie czasu	207
4.6.34. E_dU/dt – estymata pochodnej napięcia	208
4.6.35. E_PQ(1f) – estymata mocy (jednofazowa)	208
4.6.36. E_PQ(A) – estymata mocy w układzie Arona	208
4.6.37. E_PQ – estymata mocy	208
4.7. Pomiary	209
4.7.1. P_I – pomiar wartości prądu	209
4.7.2. P_U – pomiar wartości napięcia	210
4.7.3. P_Io – pomiar wartości prądu ziemnozwarciowego	210
4.7.4. P_Yo – pomiar wartości admitancji	210
4.7.5. P_Go – pomiar wartości konduktancji	211
4.7.6. P_Bo – pomiar wartości susceptancji	211
4.7.7. P_Z – pomiar wartości impedancji	212
4.7.8. P_R – pomiar wartości rezystancji	212
4.7.9. P_X – pomiar wartości reaktancji	213
4.7.10. P_Zi – pomiar impedancji izolacji	213
4.7.11. P_P – pomiar wartości mocy czynnej	214
4.7.12. P_Q – pomiar wartości mocy biernej	214
4.7.13. P_S – pomiar wartości mocy pozornej	214
4.7.14. P_P15 – pomiar wartości mocy czynnej piętnastominutowej	215
4.7.15. P_Q15 – pomiar wartości mocy biernej piętnastominutowej	215
4.7.16. P_cosφ – pomiar wartości współczynnika mocy	216
4.7.17. P_tgφ – pomiar wartości współczynnika mocy	216
4.7.18. P_φ° – pomiar wartości przesunięcia fazowego	217
4.7.19. P_f – pomiar częstotliwości	217
4.7.20. P_θ°C – pomiar temperatury	217
4.7.21. P_tz% – pomiar stopnia zaawansowania charakterystyki czasowej %	217
4.7.22. P_L – pomiar stopnia zaawansowania zliczanej energii rozruchów lub pomiar ilości wyładowań w izolacji kabla	218
4.7.23. P_tbl – pozostały maksymalny czas blokady załączenia	218
4.7.24. P_Δφ-SCK – pomiar różnicy częstotliwości w nastawionym okresie czasu	219
4.7.25. P_THD – analizator harmoniczných	219
4.8. Przekąźniki	219
4.9. Logika	219
4.9.1. NOT – negacja	220
4.9.2. AND – iloczyn logiczny	220
4.9.3. OR – suma logiczna	220

4.9.4. OR32 – suma logiczna 32 wejścia	220
4.9.5. XOR – alternatywa	221
4.9.6. SR – element bistabilny – ustawienie dominujące	221
4.9.7. RS – element bistabilny – kasowanie dominujące	221
4.9.8. R_TRIG – detektor zbocza narastającego	222
4.9.9. F_TRIG – detektor zbocza opadającego	222
4.9.10. tz – opóźnienie zadziałania	222
4.9.11. tp – opóźnienie powrotu	222
4.9.12. ti – generator impulsu	223
4.9.13. ts – sumator impulsów	223
4.9.14. MULTI – rozgałęzienie wejścia na wybrane nastawą wyjścia	223
4.9.15. SW_OUT – przełączenie wejścia na wybrane nastawą wyjście	224
4.9.16. SW_IN – przepisanie stanu z wybranego nastawą wejścia	224
4.9.17. UGATE – modyfikowana nastawami bramka AND / OR	224
4.9.18. STATE – nastawa stanu	224
4.9.19. CHB – zmiana zestawu nastaw	225
4.9.20. BCD - Dekoder BCD	225
4.10. Automatyka	225
4.11. Liczniki	226
4.11.1. wy_L - Licznik	226
4.11.2. wy_E - Liczniki energii elektrycznej	226
4.11.3. wy_PKW - licznik prądu kumulowanego wyłącznika	227
4.11.4. wy_M - licznik czasu	227
4.12. Zdarzenia	228
4.12.1. zb_ARZ – zbiór zdarzeń	228
4.12.2. zd_ARZ – zdarzenie	228
4.13. Rejestrator zakłóceń	228
4.13.1. REC – wielofunkcyjny rejestrator zakłóceń	228
4.13.2. RCA – wyjście analogowe do rejestracji	229
4.13.3. RCB – wyjście binarne do rejestracji	229

PUSTA STRONA

1. WSTĘP

Niniejszy dokument dotyczy rodziny urządzeń iZAZ, opartej na jednorodnej platformie programowo-sprzętowej. Działanie urządzeń jest oparte o plik konfiguracyjny, reprezentowany w trybie graficznym poprzez dedykowane oprogramowanie iZAZ Tools.

Plik konfiguracyjny może być zapisany na dysku z rozszerzeniem .izaz ; zawiera on pełną konfigurację urządzenia wraz z nastawami poszczególnych funkcji zabezpieczeniowych. Składa się on z funkcji powiązanych ze sobą zależnościami logiczno-czasowymi.

Program iZAZ Tools umożliwia podgląd / edycję konfiguracji zapisanej w trybie graficznym, co sprawia że interpretacja sposobu działania urządzenia jest intuicyjna i przyjazna użytkownikowi.

Schemat konfiguracji jest przedstawiony na arkuszach, które umożliwiają funkcjonalny podział fragmentów konfiguracji.

Wybór określonego wariantu powoduje, że Producent przygotowuje urządzenie z określonym plikiem konfiguracyjnym. W większości przypadków musi nastąpić adaptacja konfiguracji do określonego projektu , czy też układu połączeń w zakresie:

- wejść dwustanowych
- wyjść przekaźnikowych (sterujących i sygnalizacyjnych)
- diod świecących
- innych zależności logiczno-czasowych wymaganych w danym układzie
- nastaw zabezpieczeń i funkcji logicznych

Wstępnie sygnały te są domyślnie skonfigurowane, lecz użytkownik za pomocą programu obsługi iZAZ Tools może zmodyfikować konfigurację według potrzeb układu.

Uwaga: Istnieje możliwość zmiany nazwy każdej funkcji w konfiguracji. Umożliwia to zwiększenie czytelności konfiguracji i ułatwienie nawigacji pomiędzy poszczególnymi funkcjami.

Każda funkcja ma możliwość nastawy poziomu uprawnień dostępu do edycji funkcji, jej połączeń wejściowych oraz nastaw niezależnie.

Na standardowym poziomie dostępu (EDYCJA), użytkownik ma możliwość edycji nastaw zabezpieczeń i funkcji logiczno-czasowych. Zmiany dotyczące połączeń funkcji wejść dwustanowych, wyjść przekaźnikowych, diod świecących oraz tworzenia dodatkowych połączeń logicznych z wykorzystaniem podstawowych funkcji logiki (AND, OR, NOT) oraz edycja połączeń funkcji kanałów analogowych, estymat, zabezpieczeń są standardowo zabezpieczone wyższym poziomem uprawnień - konfiguracyjnym (KONFIGURACJA).

W kolejnych punktach przedstawiono, w pierwszej kolejności funkcje zabezpieczeń i automatyk, następnie pozostałych funkcji dostępnych w urządzeniach iZAZ.

Dostępność funkcji może być ograniczona w zależności od typów urządzeń iZAZ – w takim przypadku pojawia się dodatkowe oznaczenie.

2. OPIS ZABEZPIECZEŃ

2.1. Opis ogólny

Funkcje zabezpieczeniowe realizowane są jako funkcje z określonymi parametrami wejściowymi i wyjściowymi.

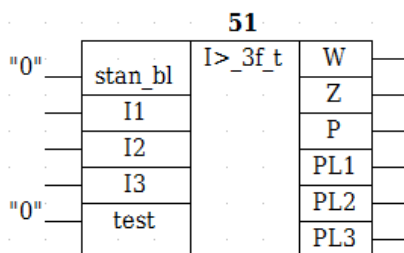
Każda funkcja zabezpieczeniowa jest domyślnie wyposażona w następujące nastawy:

ON/OFF – aktywność funkcji – nastawa umożliwiająca odstawienie funkcji; w przypadku nastawy OFF funkcja nie jest realizowana.

W – działanie na wyłączenie – nastawa umożliwia ustawienie działania zabezpieczenia na awaryjne wyłączenie wyłącznika (ON). Każda funkcja posiada dedykowane wyjście binarne „W” – wyłączenie, które poprzez prawidłowe połączenie na schemacie realizuje wyłączenie. Dla nastawy OFF, pomimo zadziałania zabezpieczenia, wyjście „W” nie będzie aktywne.

OR/AND – logika pobudzeń fazowych funkcji – nastawa występująca tylko dla funkcji trójfazowych, umożliwia zmianę sposobu detekcji pobudzenia w poszczególnych fazach. Dla nastawy OR pobudzenie w jednej z faz powoduje pobudzenie całej funkcji i zadziałanie po nastawionym czasie. Dla nastawy AND pobudzenie całej funkcji nastąpi tylko przy pobudzeniu we wszystkich fazach jednocześnie.

Dodatkowo funkcje zabezpieczeniowe są wyposażone w wejścia analogowe (w poniższym przykładzie prądy fazowe I1, I2, I3) wymagane do realizacji algorytmu zaimplementowanego zabezpieczenia oraz inne dodatkowe wejścia binarne (obligatoryjnie stan blokady oraz testu w celu umożliwienia realizacji testowania funkcji).



Rys. 1. Przykład funkcji zabezpieczeniowej (nadprądowa trójfazowa)

Każda funkcja jest wyposażona w dedykowane wyjścia binarne:

W – stan wyłączenia – aktywny przy nastawie W = ON po zadziałaniu funkcji.

Z – stan zadziałania – aktywny po spełnieniu warunków zadziałania funkcji.

P – stan pobudzenia – aktywny po spełnieniu warunków pobudzenia funkcji.

Opcjonalnie PL1, PL2, PL3 jako pobudzenia niezależnie z poszczególnych faz, tylko dla funkcji trójfazowych

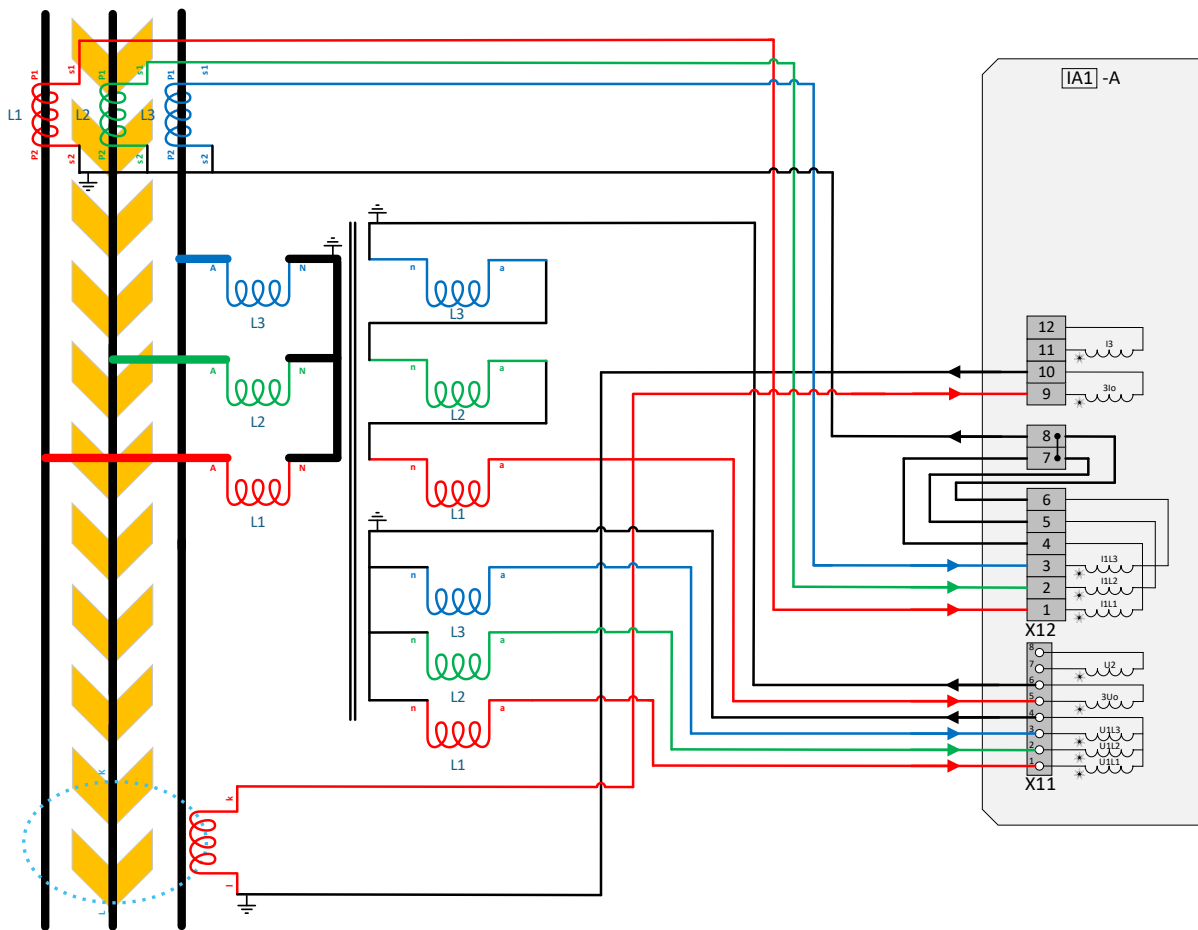
Ponadto funkcja może być wyposażona w inne wejścia / wyjścia binarne wynikające ze specyfiki jej działania. Niektóre funkcje umożliwiają wyprowadzenie sygnału analogowego (pomiar) w celu analizy stanów wewnętrznych, np. stan naliczenia w przypadku funkcji czasowo-zależnych.

Konfiguracja musi uwzględniać odpowiednie podłączenie wejść oraz wyjść funkcji zabezpieczeniowych, począwszy od realizacji kanałów fizycznych, estymat wymaganych przez zabezpieczenia i pomiary poprzez sygnały wyjściowe, takie jak pobudzenia i zadziałania wykorzystywane w rejestratorach, aż do sterowania przekaźnikami sygnalizacyjnymi, sterowanie awaryjne oraz sygnalizację optyczną przez diody na płycie czołowej i teksty na wyświetlaczu.

Możliwość zastosowania funkcji została przedstawiona w tabeli pod nazwą funkcji (np. dostępność w iZAZ350, iZAZ400, iZAZ600, a brak możliwości zastosowania w iZAZ200, iZAZ300):

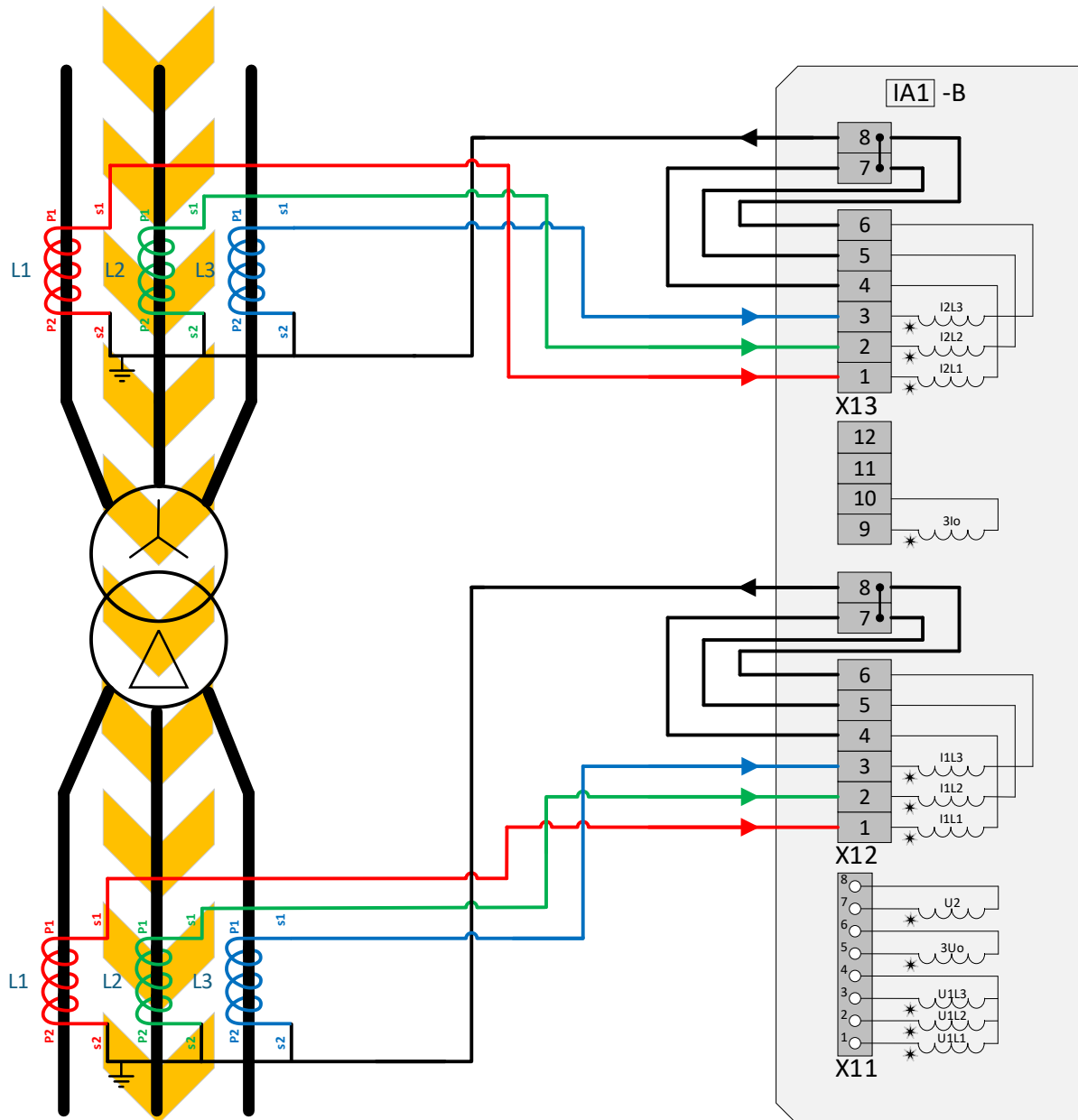
iZAZ200	iZAZ300	iZAZ350	iZAZ400	iZAZ600
---------	---------	---------	---------	---------

2.2. Schematy – poprawne podłączenie przekładników dla zabezpieczeń kierunkowych



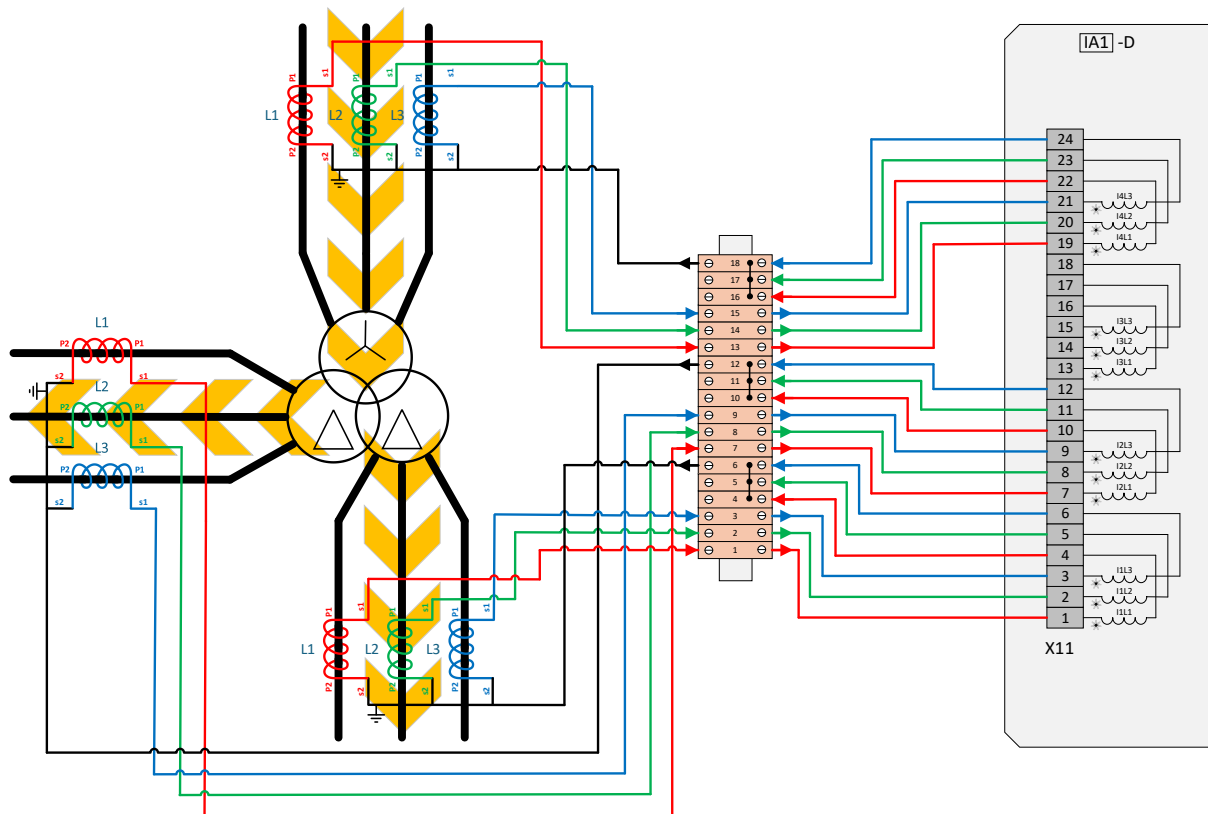
Rys. 2. Schemat prawidłowego podłączenia sygnałów I_0 i U_0

Na powyższym schemacie przedstawiono przykład prawidłowego podłączenia przekładnika Ferrantiego dla pomiaru prądu ziemnozwarciowego I_0 oraz napięcia ziemnozwarciowego U_0 mierzonego za pomocą przekładników napięciowych połączonych w układzie otwartego trójkąta. Na potrzeby przykładu wykorzystano moduł analogowy w wersji A.



Rys. 3. Schemat prawidłowego podłączenia sygnałów dla zabezpieczenia ΔI transformatora 2-uzwojeniowego

Powyższy przykład pokazuje układ połączeń przekładników prądowych z zachowaniem prawidłowej kierunkowości w celu realizacji zabezpieczenia różnicowoprądowego dla transformatora dwuzwojeniowego. Właściwe podłączenie przekładników jest niezbędne do prawidłowego wyznaczenia prądu różnicowego przez algorytm funkcji różnicowej urządzenia. Na potrzeby przykładu wykorzystano moduł analogowy w wersji B.



Rys. 4. Schemat prawidłowego podłączenia sygnałów dla zabezpieczenia ΔI transformatora 3-uzwojeniowego

Powyższy przykład pokazuje układ połączeń przekładników prądowych z zachowaniem prawidłowej kierunkowości w celu realizacji zabezpieczenia różnicowoprądowego dla transformatora trójuzwojeniowego. Właściwe podłączenie przekładników jest niezbędne do prawidłowego wyznaczenia prądu różnicowego przez algorytm funkcji różnicowej urządzenia. Na potrzeby przykładu wykorzystano moduł analogowy w wersji D.

2.3. I1f> – funkcja nadprądowa jednofazowa, czasowa niezależna (51 / 50)

iZAZ200	iZAZ300	iZAZ350	iZAZ400	iZAZ600
---------	---------	---------	---------	---------

Zastosowanie

Podstawowe zabezpieczenie nadprądowe do realizacji funkcji ochrony przed prądem przetężeniowym i zwarciovym. Funkcja umożliwia realizację kryterium nadprądowego dla zabezpieczenia od przeciążenia a także wykorzystanie do innych celów, np. automatyk (wykrycie proggu obciążenia).

Opis działania

Funkcja zabezpieczeniowa wykonana w wariantcie jednofazowym (I1f>).

Funkcja wykorzystuje estymatę składowej podstawowej prądu dla zabezpieczeń przetężeniowych i zwarciovych.

Funkcja wykorzystuje estymatę wartości skutecznej prądu dla zabezpieczeń przeciążeniowych.

Po przekroczeniu wartości rozruchowej następuje pobudzenie funkcji i po nastawionym czasie zadziałanie, według kryterium $I > I_r$.

Funkcja umożliwia wyprowadzenie stanu pobudzenia i zadziałania (np. informacja do rejestratora zdarzeń / zakłóceń).

Tabela nastawień

Nastawa	Opis	Zakres nastawczy	Wartość domyślna
I_r	Prąd rozruchowy	(0,05÷30,00)In co 0,01 In	5,00 In
t_z	Czas opóźnienia zadziałania	(0,00÷100,00)s co 0,01 s	1,00 s
k_p	współczynnik powrotu	(0,80÷1,00) co 0,01	0,98
ON/OFF	Aktywność funkcji	(ON / OFF)	ON
W	Działanie na wyłączenie	(ON / OFF)	ON

Parametry:

Czas własny

$$t_w < 30 \text{ ms}$$

Dopuszczalny uchyb

$$\delta\% = \pm 2,5\% \pm 0,01 \text{ In}$$

2.4. I> – funkcja nadprądowa trójfazowa, czasowa niezależna (51 / 50)

iZAZ200	iZAZ300	iZAZ350	iZAZ400	iZAZ600
---------	---------	---------	---------	---------

Zastosowanie

Podstawowe zabezpieczenie nadprądowe do realizacji funkcji ochrony przed prądem przetężeniowym i zwarciovym. Funkcja umożliwia realizację kryterium nadprądowego dla zabezpieczenia od przeciążenia a także wykorzystanie do innych celów, np. automatyk (wykrycie proggu obciążenia).

Opis działania

Funkcja zabezpieczeniowa wykonana w wariacie trójfazowym.

Funkcja wykorzystuje estymaty składowych podstawowych prądów fazowych dla zabezpieczeń przetężeniowych i zwarciovych.

Funkcja wykorzystuje estymaty wartości skutecznych prądów fazowych dla zabezpieczeń przeciążeniowych.

Po przekroczeniu wartości rozruchowej następuje pobudzenie funkcji i po nastawionym czasie zadziałania, według kryterium $I > I_r$.

Funkcja analizuje kryterium we wszystkich fazach jednocześnie i umożliwia wyprowadzenie informacji o pobudzeniu z każdej fazy niezależnie (np. informacja do rejestratora zdarzeń / zakłóceń).

Tabela nastawień

Nastawa	Opis	Zakres nastawczy	Wartość domyślna
I_r	Prąd rozruchowy	(0,05÷30,00)In co 0,01 In	5,00 In
t_z	Czas opóźnienia zadziałania	(0,00÷100,00)s co 0,01 s	1,00 s
k_p	współczynnik powrotu	(0,80÷1,00) co 0,01	0,98
ON/OFF	Aktywność funkcji	(ON / OFF)	ON
W	Działanie na wyłączenie	(ON / OFF)	ON
OR/AND	Logika pobudzeń fazowych funkcji	(OR / AND)	OR

Parametry:

Czas własny

$$t_w < 30 \text{ ms}$$

Dopuszczalny uchyb

$$\delta\% = \pm 2,5\% \pm 0,01 \text{ In}$$

2.5. I>blh – funkcja nadprądowa trójfazowa, czasowa niezależna z blokadą od drugiej harmonicznej (51 / 50)

iZAZ200	iZAZ300	iZAZ350	iZAZ400	iZAZ600
---------	---------	---------	---------	---------

Zastosowanie

Podstawowe zabezpieczenie nadprądowe do realizacji funkcji ochrony przed prądem zwarciovym dla obiektów, w których mogą wystąpić udary prądowe występujące w normalnych warunkach pracy obiektu, np. przy załączeniu transformatora lub linii zasilającej grupę transformatorów.

Opis działania

Funkcja zabezpieczeniowa wykonana w wariantach trójfazowych.

Funkcja wykorzystuje estymaty składowych podstawowych prądów fazowych dla zabezpieczeń zwarciovych oraz estymaty zawartości wyższych harmonicznych.

Po przekroczeniu wartości rozruchowej następuje pobudzenie funkcji i po nastawionym czasie t zadziałanie, według kryterium $I > I_r$, w przypadku gdy nie występuje blokowanie od zawartości drugiej harmonicznej w mierzonym prądzie. Dodatkowym kryterium jest bezwarunkowe zadziałanie funkcji po przekroczeniu nastawionej wartości rozruchowej działania bezwarunkowego $I_{r>>}$. Istnieje możliwość odstawienia działania kryterium bezwarunkowego działania (Nastawa $I_{r>>}$ _ON/OFF = OFF).

Dla prądu składowej podstawowej poniżej wartości bezwarunkowego działania (lub przy odstawionej funkcji bezwarunkowego działania), jeżeli wartość skuteczna drugiej harmonicznej w odniesieniu do wartości skutecznej składowej podstawowej jest większa od nastawionego współczynnika k_{bl} to działanie zabezpieczenia jest blokowane.

Warunki blokowania określają zależności:

$$\frac{I_{2h}}{I_{1h}} > k_{bl}$$

Blokada trwa do momentu obniżenia zawartości drugiej harmonicznej, zgodnie z kryterium blokowania ale nie dłużej niż nastawa czasu aktywności blokady t_{bl} licząc od czasu wystąpienia zwarcia. Po nastawionym czasie, jeżeli kryterium prądowe jest nadal pobudzone wraz z równoczesną blokadą od drugiej harmonicznej, to następuje odblokowanie funkcji i wyłączenie układu.

Istnieje możliwość odstawienia blokowania funkcji od zawartości drugiej harmonicznej (Nastawa bl_h _ON/OFF = OFF).

Funkcja analizuje kryterium we wszystkich fazach jednocześnie i umożliwia wyprowadzenie informacji o pobudzeniu oraz ewentualnym stanie blokady z każdej fazy niezależnie (np. informacja do rejestratora zdarzeń / zakłóceń).

Tabela nastawień

Nastawa	Opis	Zakres nastawczy	Wartość domyślna
I_r	Prąd rozruchowy	(0,05÷30,00)In co 0,01 In	5,00 In
k_{bl}	Względna zawartość drugiej harmonicznej blokująca działanie	(0,01÷0,50) co 0,01	0,10
$I_{r>>}$	graniczny prąd rozruchowy	(0,05÷30,00)In co 0,01 In	10,00 In
k_p	współczynnik powrotu	(0,80÷1,00) co 0,01	0,98
t_z	Czas opóźnienia zadziałania	(0,00÷300,00)s co 0,01 s	1,00 s
t_{bl}	Czas aktywności blokady od momentu wystąpienia zwarcia	(0,00÷300,00)s co 0,01 s	0,50 s
ON/OFF	Aktywność funkcji	(ON / OFF)	ON
W	Działanie na wyłączenie	(ON / OFF)	ON
OR/AND	Logika pobudzeń fazowych funkcji	(OR / AND)	OR
BI_h_ON/OFF	Blokada od zawartości wyższych harmonicznych w prądzie zwarcia	(ON / OFF)	ON
$I_{r>>}$ _ON/OFF	Wyłączenie bezwarunkowe	(ON / OFF)	ON

Parametry:

Czas własny

$$t_w < 30 \text{ ms}$$

Dopuszczalny uchyb

$$\delta\% = \pm 2,5\% \pm 0,01 \text{ In}$$

2.6. I1f< – funkcja podprądowa jednofazowa, czasowa niezależna (37)

iZAZ200	iZAZ300	iZAZ350	iZAZ400	iZAZ600
---------	---------	---------	---------	---------

Zastosowanie

Funkcja umożliwiająca wykrycie utraty obciążenia przez silnik lub inny odbiornik. Wykorzystywana na przykład do realizacji zabezpieczenia silnika przed skutkami pracy jałowej.

Opis działania

Funkcja zabezpieczeniowa wykonana w wariantcie jednofazowym.

Funkcja wykorzystuje estymatę składowej podstawowej prądu.

Po obniżeniu wartości poniżej rozruchowej następuje pobudzenie funkcji i po nastawionym czasie zadziałanie, według kryterium $I < I_r$.

Funkcja umożliwia wyprowadzenie informacji o pobudzeniu i zadziałaniu (np. do rejestratora zdarzeń / zakłóceń).

Tabela nastawień

Nastawa	Opis	Zakres nastawczy	Wartość domyślna
I_r	Prąd rozruchowy	$(0,05 \div 30,00) I_n$ co 0,01 I_n	0,40 I_n
t_z	Czas opóźnienia zadziałania	$(0,00 \div 10000,00) s$ co 0,01 s	300,00 s
k_p	współczynnik powrotu	$(1,01 \div 1,20)$ co 0,01	1,02
ON/OFF	Aktywność funkcji	(ON / OFF)	ON
W	Działanie na wyłączenie	(ON / OFF)	ON

Parametry:

Czas własny

$$t_w < 30 \text{ ms}$$

Dopuszczalny uchyb

$$\delta\% = \pm 2,5\% \pm 0,01 I_n$$

2.7. I< – funkcja podprądowa trójfazowa, czasowa niezależna (37)

iZAZ200	iZAZ300	iZAZ350	iZAZ400	iZAZ600
---------	---------	---------	---------	---------

Zastosowanie

Funkcja umożliwiająca wykrycie utraty obciążenia przez silnik lub inny odbiornik. Wykorzystywana na przykład do realizacji zabezpieczenia silnika przed skutkami pracy jałowej.

Opis działania

Funkcja zabezpieczeniowa wykonana w wariantcie trójfazowym.

Funkcja wykorzystuje estymaty składowych podstawowych prądów fazowych.

Po obniżeniu wartości poniżej rozruchowej następuje pobudzenie funkcji i po nastawionym czasie zadziałania, według kryterium $I < I_r$.

Funkcja analizuje kryterium we wszystkich fazach jednocześnie i umożliwia wyprowadzenie informacji o pobudzeniu z każdej fazy niezależnie (np. informacja do rejestratora zdarzeń / zakłóceń).

Tabela nastawień

Nastawa	Opis	Zakres nastawczy	Wartość domyślna
I_r	Prąd rozruchowy	(0,05÷30,00)In co 0,01 In	0,40 In
t_z	Czas opóźnienia zadziałania	(0,00÷10000,00)s co 0,01 s	300,00 s
k_p	współczynnik powrotu	(1,01÷1,20) co 0,01	1,02
ON/OFF	Aktywność funkcji	(ON / OFF)	ON
W	Działanie na wyłączenie	(ON / OFF)	ON
OR/AND	Logika pobudzeń fazowych funkcji	(OR / AND)	AND

Parametry:

Czas własny

$$t_w < 30 \text{ ms}$$

Dopuszczalny uchyb

$$\delta\% = \pm 2,5\% \pm 0,01 \text{ In}$$

2.8. Im> – funkcja nadprądowa trójfazowa szczytowa, czasowa niezależna (51 / 50)

iZAZ200	iZAZ300	iZAZ350	iZAZ400	iZAZ600
---------	---------	---------	---------	---------

Zastosowanie

Zabezpieczenie nadprądowe do realizacji funkcji ochrony obiektu (np. generatora, silnika) przed skutkami zwarcia lub przeciążenia w przypadku rozruchu częstotliwościowego, bądź przy zasilaniu odbiornika poprzez falownik. Funkcja działa w szerokim zakresie zmian częstotliwości ($10 \div 300$)Hz.

Opis działania

Funkcja zabezpieczeniowa wykonana w wersji pełnej trójfazowej.

Funkcja wykorzystuje dedykowane estymaty prądów fazowych, kontrolujące bieżącą częstotliwość mierzonego prądu.

Po przekroczeniu wartości rozruchowej następuje pobudzenie funkcji i po nastawionym czasie zadziałanie, według kryterium $I > I_r$.

Funkcja analizuje kryterium we wszystkich fazach jednocześnie i umożliwia wyprowadzenie informacji o pobudzeniu z każdej fazy niezależnie (np. informacja do rejestratora zdarzeń / zakłóceń).

Ze względu na fakt, że czas własny działania zabezpieczenia wydłuża się dla sygnałów o obniżonej częstotliwości, zastosowano dodatkowe kryterium przyspieszające, bazujące na porównaniu chwilowych wartości prądów z odpowiednią ilością powtórzeń.

Tabela nastawień

Nastawa	Opis	Zakres nastawczy	Wartość domyślna
I_r	Prąd rozruchowy	(0,05÷30,00)In co 0,01 In	5,00 In
t_z	Czas opóźnienia zadziałania	(0,00÷100,00)s co 0,01 s	1,00 s
k_p	współczynnik powrotu	(0,80÷1,00) co 0,01	0,98
ON/OFF	Aktywność funkcji	(ON / OFF)	ON
W	Działanie na wyłączenie	(ON / OFF)	ON
OR/AND	Logika pobudzeń fazowych funkcji)	(OR / AND)	OR

Parametry:

Czas własny

$t_w < 30$ ms (nie mniej niż 1 okres mierzonego prądu)

Dopuszczalny uchyb

$\delta\% = \pm 5\%$

2.9. IK> – funkcja nadprądowa trójfazowa kierunkowa, czasowa niezależna (67)

iZAZ200	iZAZ300	iZAZ350	iZAZ400	iZAZ600
---------	---------	---------	---------	---------

Zastosowanie

Zabezpieczenie zwarciove kierunkowe, umożliwiające selektywne działanie w polach zasilających z dwustronnym zasilaniem.

Opis działania

Funkcja kontroluje wartość prądów w trzech fazach oraz kierunek dla $I_{L1} - U_{L2L3}$, $I_{L2} - U_{L3L1}$ oraz $I_{L3} - U_{L1L2}$.

Zabezpieczenie wykorzystuje estymaty składowych podstawowych prądów fazowych i napięć międzyfazowych.

Warunkiem pobudzenia jest przekroczenie prądu powyżej wartości rozruchowej przy nastawionym kierunku działania (OD SZYN, DO SZYN), według kryterium $I > I_r$ oraz $\varphi_m - 90^\circ < \varphi < \varphi_m + 90^\circ$. Po upływie nastawionego czasu następuje zadziałanie.

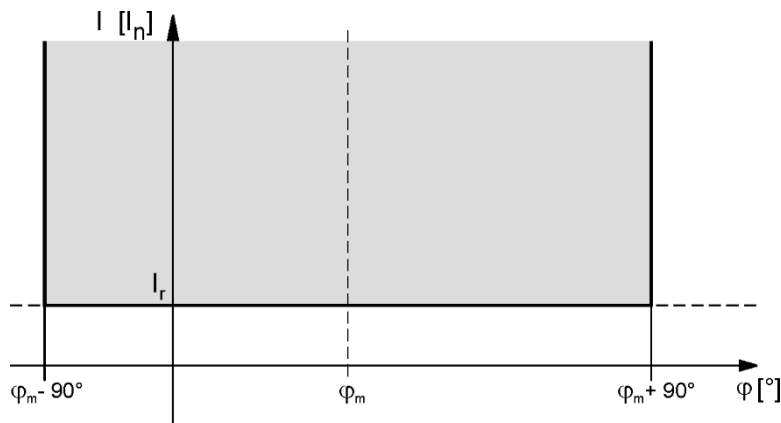
Dla nastawy kierunku OD SZYN, pobudzenie nastąpi gdy prąd zwarciovy będzie płynął od szyn w kierunku odpływu, natomiast zadziałanie nie wystąpi dla zwarcia na szynach i przepływie prądu zwarciovygo od odpływu w kierunku szyn.

Dla nastawy kierunku DO SZYN, pobudzenie nastąpi gdy prąd zwarciovy będzie płynął od odpływu w kierunku szyn, natomiast zadziałanie nie wystąpi dla zwarcia na odpływie i przepływie prądu zwarciovygo od szyn w kierunku odpływu.

W celu prawidłowego określenia kierunku przepływu prądu, konieczny jest pomiar napięcia, o wartości co najmniej przewyższającej nastawę U_{akt} .

Funkcja analizuje kryterium we wszystkich fazach jednocześnie i umożliwia wyprowadzenie informacji pobudzenia z każdej fazy niezależnie (np. informacja do rejestratora zdarzeń / zakłóceń).

W przypadku zwarc bliskich, istnieje ryzyko obniżenia wartości napięcia mierzonego do wartości uniemożliwiającej prawidłowe określenie kierunku zwarcia. Z tego powodu dodatkowo stosowana jest pamięć napięciowa, z niezależnie nastawianym poziomem rozruchowym oraz czasem generowania napięcia z pamięci.



Rys. 5. Charakterystyka rozruchowa funkcji nadprądowej trójfazowej kierunkowej

Tabela nastawień

Nastawa	Opis	Zakres nastawczy	Wartość domyślna
I_r	Prąd rozruchowy	$(0,05 \div 30,00) I_n$ co $0,01 I_n$	$2,00 I_n$
t_z	Czas opóźnienia zadziałania	$(0,00 \div 100,00) s$ co $0,01 s$	$1,00 s$
U_{akt}	Napięcie aktywacji zabezpieczenia	$(0,010 \div 1,000) U_n$ co $0,001 U_n$	$0,050 U_n$
φ_m	Kąt maksymalnej czułości	$(0 \div 90)^\circ ind$ co $1^\circ ind$	$0^\circ ind$
dir	Kierunek działania	(OD SZYN / DO SZYN)	OD SZYN
k_p	współczynnik powrotu	$(0,80 \div 1,00)$ co $0,01$	$0,98$
ON/OFF	Aktywność funkcji	(ON / OFF)	ON
W	Działanie na wyłączenie	(ON / OFF)	ON
OR/AND	Logika pobudzeń fazowych funkcji	(OR / AND)	OR
Dodatkowe nastawy funkcji pamięci napięciowej			
U_{akt}	Napięcie aktywacji układu pamięci	$(0,001 \div 0,010) U_n$ co $0,001 U_n$	$0,005 U_n$
t_z	Czas generowania napięcia z pamięci	$(0,10 \div 5,00) s$ co $0,01 s$	$1,00 s$

Parametry:

Czas własny

$$t_w < 30 \text{ ms}$$

Dopuszczalny uchyb

$$\delta\% = \pm 2,5\% \pm 0,01 I_n$$

2.10. Ip>inv – funkcja nadprądowa, czasowa zależna (49)

iZAZ200	iZAZ300	iZAZ350	iZAZ400	iZAZ600
---------	---------	---------	---------	---------

Zastosowanie

Funkcja realizowana jako zabezpieczenie przeciążeniowe lub zwarciove czasowo-zależne.

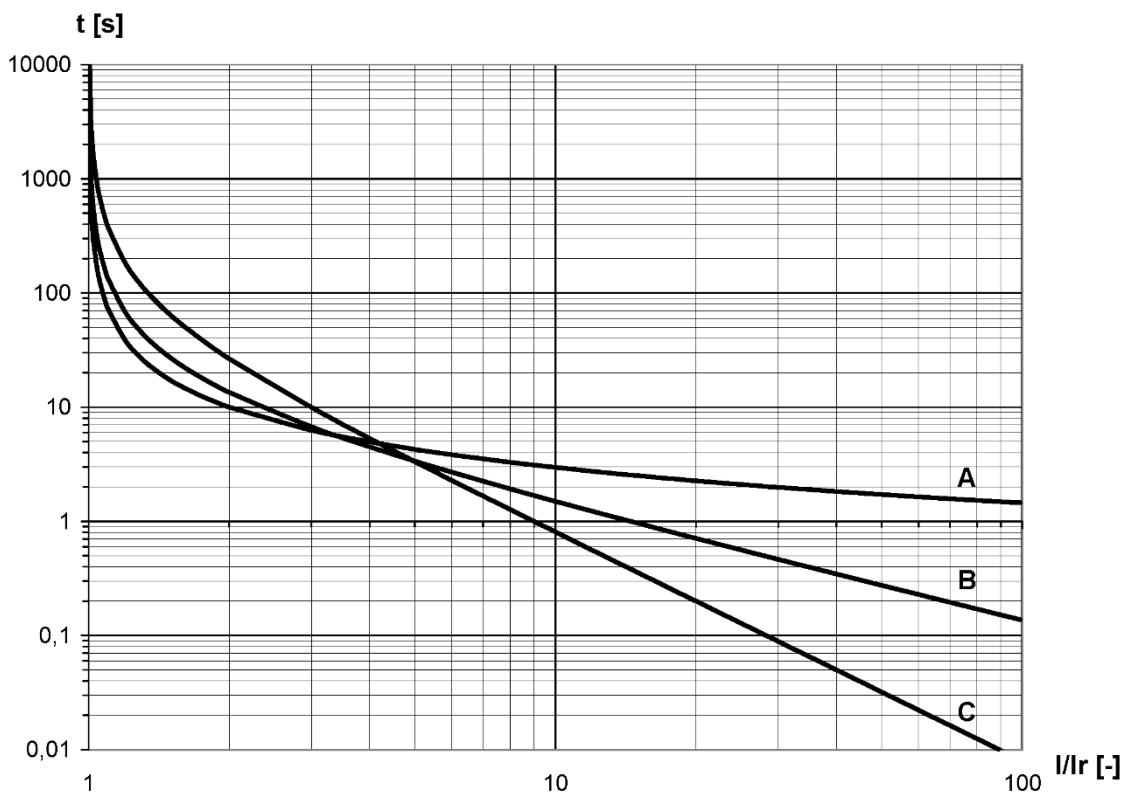
Opis działania

Funkcja zabezpieczeniowa wykonana w wariantcie trójfazowym, realizowana wg normy PN-EN 60255-3, wykrywa wzrost wartości skutecznej składowej podstawowej prądu (dla zastosowania jako zabezpieczenie zwarciove) lub wartości skutecznej prądu (dla zastosowania jako zabezpieczenie przeciążeniowe).

Pobudzenie funkcji następuje wg zależności: $I_{\max} > I_r$, a czas zadziałania wyznaczany jest wg poniższej zależności:

$$t = \frac{k}{\left(\frac{I}{I_r}\right)^c - 1} \text{ [s]}$$

gdzie: $I = \max(I_{L1}, I_{L2}, I_{L3})$ – wartość skuteczna z maksiselektora prądów z trzech faz / estymata
 I_r – wartość prądu rozruchowego / nastawa
 k – współczynnik określający typ charakterystyki / nastawa
 c – wykładnik potęgi określający typ charakterystyki / nastawa



Rys. 6. Charakterystyka rozruchowa funkcji nadprądowej czasowej zależnej wg typu A, B, C.

Funkcja umożliwia wprowadzenie dowolnego kształtu charakterystyki czasowej zależnej, poniżej przedstawiono jako przykład typy A, B, C według normy:

- typ A - charakterystyka czasowa zależna, normalna (k1=0,14 s; c=0,02)
 typ B - charakterystyka czasowa bardzo zależna (k1=13,5 s; c=1)
 typ C - charakterystyka czasowa ekstremalnie zależna (k1=80 s; c=2)

Tabela nastawień

Nastawa	Opis	Zakres nastawczy	Wartość domyślna
I _r	prąd rozruchowy	(0,05÷5,00)In co 0,01 In	1,10 In
c	wykładnik potęgi określający typ charakterystyki	(0,02÷2,00) co 0,01	1,00
k	współczynnik określający typ charakterystyki	(0,01÷200,00)s co 0,01 s	13,50 s
k _p	współczynnik powrotu	(0,80÷1,00) co 0,01	0,98
ON/OFF	Aktywność funkcji	(ON / OFF)	ON
W	Działanie na wyłączenie	(ON / OFF)	ON

Parametry:

Czas własny

$$t_w < 30 \text{ ms}$$

Dopuszczalny uchyb pomiaru prądu

$$\delta\% = \pm 2,5\% \pm 0,01 \text{ In}$$

Dopuszczalny uchyb pomiaru czasu wg PN-EN 60255-3 odpowiednio dla uchybu pomiaru prądu.

2.11. IA>inv – funkcja nadprądowa składowej przeciwnej, czasowa zależna (46)

iZAZ200	iZAZ300	iZAZ350	iZAZ400	iZAZ600
---------	---------	---------	---------	---------

Zastosowanie

Zabezpieczenie od asymetrii obciążenia, z czasem działania zależnym od wartości mierzonej asymetrii. Najczęściej stosowane dla generatorów, jako człon wyłączający po przekroczeniu dopuszczalnego krótkotrwałe obciążenia niesymetrycznego.

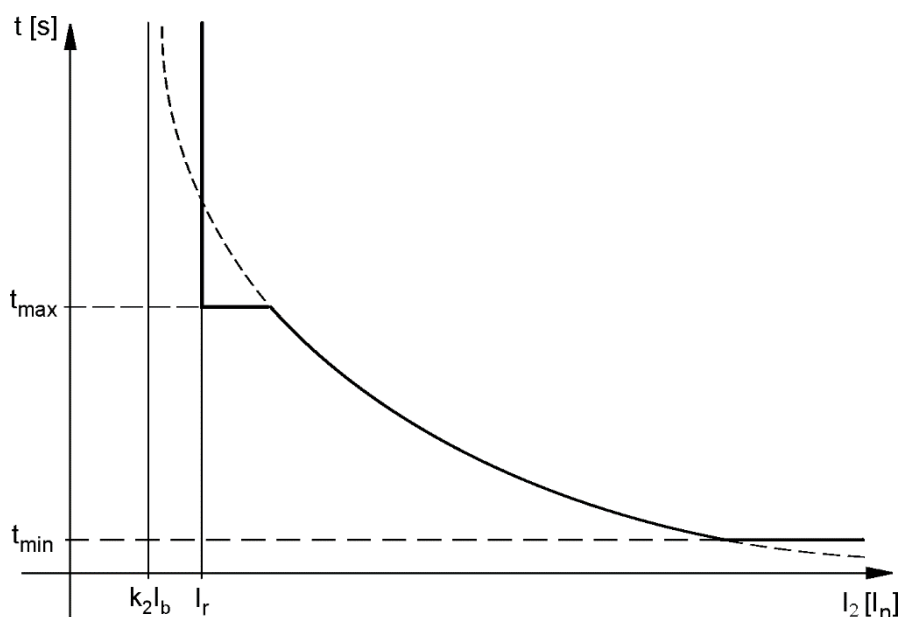
Typowo realizowane jako dwustopniowe, gdzie zadziałanie po odliczeniu charakterystyki czasowo-zależnej powoduje wyłączenie generatora, jako stopień drugi 46.2.

Stopień pierwszy 46.1, jako sygnalizacja, realizowany poprzez dodatkowe opóźnienie czasowe t_z – opóźnienie zadziałania (pkt. 4.9.10 na str.222) podłączone do sygnału pobudzenia funkcji.

Opis działania

Funkcja zabezpieczeniowa wykonana w wariantcie trójfazowym, w oparciu o estymatę składowej przeciwnej prądu, wyliczoną na podstawie pomiaru prądów fazowych.

Funkcja zabezpieczeniowa wg PN-EN 60255-3.



Rys. 7. Charakterystyka rozruchowa funkcji nadprądowej składowej przeciwnej czasowej zależnej

Czas zadziałania określa zależność:

$$t = \frac{k_1}{\left(\frac{I_2}{I_b}\right)^2 - k_2^2} \quad [s]$$

- gdzie: I_2 - składowa przeciwna prądu / estymata
 k_1 - współczynnik określony przez wytwórcę generatora, będący miarą krótkotrwałe dopuszczalnej niesymetrii obciążenia / nastawa
 k_2 - współczynnik określony przez wytwórcę generatora, będący miarą trwale dopuszczalnej niesymetrii obciążenia / nastawa
 I_b - prąd bazowy (prąd znamionowy generatora) / nastawa

Tabela nastawień

Nastawa	Opis	Zakres nastawczy	Wartość domyślna
I_r	Prąd rozruchowy	$(0,05 \div 1,00) I_n$ co 0,01 I_n	0,10 I_n
I_b	Prąd bazowy	$(0,50 \div 2,00) I_n$ co 0,01 I_n	1,00 I_n
t_{min}	Czas minimalny	$(1,00 \div 60,00) s$ co 0,01 s	5,00 s
t_{max}	Czas maksymalny	$(100,00 \div 6000,00) s$ co 0,01 s	300,00 s
t_{pow}	Czas powrotu	$(1,00 \div 600,00) s$ co 0,01 s	1,00 s
k_1	współczynnik – krótkotrwała dopuszczalna niesymetria obciążenia	$(1,00 \div 100,00) s$ co 0,01 s	10,00 s
k_2	współczynnik – trwała dopuszczalna niesymetria obciążenia	$(0,01 \div 1,00)$ co 0,01	0,10
k_p	współczynnik powrotu	$(0,80 \div 1,00)$ co 0,01	0,98
ON/OFF	Aktywność funkcji	(ON / OFF)	ON
W	Działanie na wyłączenie	(ON / OFF)	ON
Dodatkowa nastawa przy realizacji stopnia sygnalizacyjnego 46.1			
t_z	Czas opóźnienia sygnalizacji stopnia 1	$(0,00 \div 100,00) s$ co 0,01 s	10,00 s

Parametry:

Czas własny

$$t_w < 30 \text{ ms}$$

Dopuszczalny uchyb pomiaru prądu składowej przeciwnej

$$\delta_{\%} = \pm 2,5\% I_n \text{ (dla } I_{L1} = I_{L3} = I_{L2} = I_n)$$

Dopuszczalny uchyb pomiaru czasu wg PN-EN 60255-3 odpowiednio dla uchybu pomiaru prądu.

2.12. Ic>inv – funkcja nadprądowa oparta na modelu cieplnym, czasowa zależna (49M)

iZAZ200	iZAZ300	iZAZ350	iZAZ400	iZAZ600
---------	---------	---------	---------	---------

Zastosowanie

Zabezpieczenie chroniące uzwojenia silnika przed termicznymi skutkami przeciążeń eksploatacyjnych, z czasem działania zależnym od wartości mierzonego prądu w oparciu o dwuwykładniczy model cieplny nagrzewania maszyny.

Opis działania

Funkcja zabezpieczeniowa wykonana w wariantcie trójfazowym, realizowana wg normy PN-EN 60255-8. Na podstawie modelu matematycznego, według poniższych zależności, następuje obliczenie temperatury obiektu w oparciu o maksymalną wartość skuteczną prądu, wyznaczanego przez maksiselektor z prądów fazowych.

Algorytm modelu cieplnego – stan nagrzewania:

Zjawisko nagrzewania całego silnika – stała czasowa T_1 uwzględniająca stałą żelaza (Fe):

$$\text{Dla } I < 2I_b \quad \vartheta_M = \vartheta_n \cdot \frac{I^2}{I_b^2} \cdot \left(1 - e^{\frac{-t}{T_1}} \right)$$

Zjawisko nagrzewania uzwojeń silnika – stała czasowa T_2 uwzględniająca stałą miedzi (Cu):

$$\text{Dla } I \geq 2I_b \quad \vartheta_M = \vartheta_n \cdot \frac{I^2}{I_b^2} \cdot \left(1 - e^{\frac{-t}{T_2}} \right)$$

Algorytm modelu cieplnego – stan stygnięcia:

$$\vartheta_M = \vartheta_n \cdot \frac{I^2}{I_b^2} + \left(\vartheta_{styg} - \vartheta_n \cdot \frac{I^2}{I_b^2} \right) \cdot e^{\frac{-t}{k T_1}}$$

gdzie: I – maksymalny prąd obciążenia silnika; wartość $\max(I_{L1}, I_{L2}, I_{L3})$ / estymata
 I_b – prąd bazowy (prąd znamionowy silnika) / nastawa
 ϑ_M – bieżąca temperatura silnika odwzorowana w modelu / nastawa
 ϑ_{styg} – temperatura silnika w momencie rozpoczęcia stygnięcia / nastawa
 t – czas bieżący od momentu załączenia wyłącznika (przy pracy silnika) / nastawa

dane producenta silnika:

ϑ_n – przyrost temperatury silnika dla znamionowego prądu obc. ($I = I_b$) / nastawa
 T_1, T_2 – cieplne stałe czasowe silnika (T_1 dla $I < 2I_b$ i T_2 dla $I \geq 2I_b$) / nastawa
 k – współczynniki wydłużenia stałej czasowej dla stygnięcia bezprądowego / nastawa

W przypadku stanu stygnięcia bezprądowego (wykrywany poprzez pomiar prądu, gdy $I < 0,1I_b$) współczynnik k powoduje wydłużenie stałej czasowej stygnięcia według przyjętej nastawy. Dla $I \geq 0,1I_b$ (stygnięcie prądowe) $k=1$.

Bieżąca temperatura silnika ϑ jest wypadkową temperatury modelu ϑ_M oraz aktualnej temperatury otoczenia ϑ_o .

$$\vartheta = \vartheta_M + \vartheta_o$$

Funkcja przewiduje możliwość uwzględnienia pomiaru z czujnika temperatury otoczenia – jeżeli brak podłączenia tego sygnału lub dane są niemiernodajne (np. przerwana pętla 4-20mA), temperatura otoczenia jest przyjmowana zgodnie z nastawą.

Tabela nastawień

Nastawa	Opis	Zakres nastawczy	Wartość domyślna
I_b	Prąd bazowy	$(0,50 \div 2,00) I_n$ co $0,01 I_n$	$1,00 I_n$
ϑ_n	przyrost temperatury silnika dla znamionowego prądu obciążenia	$(40 \div 120)^\circ\text{C}$ co 1°C	100°C
ϑ_o	temperatura otoczenia	$(-20 \div 55)^\circ\text{C}$ co 1°C	20°C
ϑ_b	temperatura rozruchowa blokady załączenia	$(20 \div 160)^\circ\text{C}$ co 1°C	80°C
ϑ_s	temperatura rozruchowa członu sygnalizacji	$(60 \div 160)^\circ\text{C}$ co 1°C	90°C
ϑ_z	temperatura rozruchowa członu zadziałania	$(60 \div 160)^\circ\text{C}$ co 1°C	100°C
k	współczynniki wydłużenia stałej czasowej dla stygnięcia bezprądowego ($k=1$ dla stygnięcia prądowego, tzn. dla $I > 0,1 I_b$)	$(1 \div 20)$ co 1	5
T_1	Stała czasowa dla $I < 2 I_b$ (Fe)	$(1 \div 99)$ min co 1 min	20 min
T_2	Stała czasowa dla $I \geq 2 I_b$ (Cu)	$(1 \div 99)$ min co 1 min	5 min
k_p	współczynnik powrotu	$(0,80 \div 1,00)$ co 0,01	0,98
ON/OFF	Aktywność funkcji	(ON / OFF)	ON
W	Działanie na wyłączenie	(ON / OFF)	ON

Parametry:

Dopuszczalny uchyb pomiaru prądu

$$\delta\% = \pm 2,5\% \pm 0,01 I_n$$

Dopuszczalny uchyb pomiaru czasu wg PN-EN 60255-8, odpowiednio dla uchybu pomiaru prądu.

2.13. IR>inv – funkcja nadprądowa cieplna, czasowa zależna (49R)

iZAZ200	iZAZ300	iZAZ350	iZAZ400	iZAZ600
---------	---------	---------	---------	---------

Zastosowanie

Zabezpieczenie chroniące uzwojenia wirnika przed termicznymi skutkami przeciążeń eksploatacyjnych, działające z czasem zależnym od wartości mierzonego prądu.

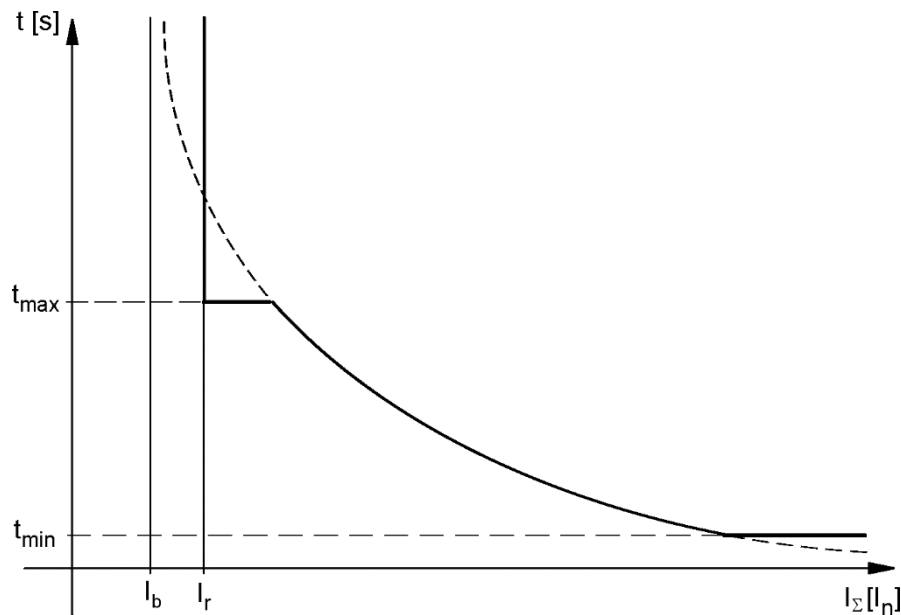
Opis działania

Funkcja zabezpieczeniowa wykonana w wariantcie trójfazowym, realizowana wg normy PN-EN 60255-3, wykrywająca wzrost wartości skutecznej prądu sumowanego z trzech faz. Funkcja realizuje kryterium dopuszczalnej krótkotrwałe przeciążalności, określonej przez wytwórcę generatora,

wg zależności:
$$I_{\Sigma}^2 = \frac{I_{L1}^2 + I_{L2}^2 + I_{L3}^2}{3}$$

Pobudzenie funkcji następuje wg zależności: $I_{\Sigma} > I_r$, a czas zadziałania wyznaczany jest wg poniższej zależności:

$$t = \frac{k}{\frac{I_{\Sigma}^2}{I_b^2} - 1} \text{ [s]}$$



Rys. 8. Charakterystyka rozruchowa funkcji nadprądowej cieplnej czasowej zależnej

gdzie: I_{L1}, I_{L2}, I_{L3} – wartości skuteczne prądów w poszczególnych fazach / estymaty
 k - współczynnik określony przez wytwórcę generatora, będący miarą krótkotrwałe dopuszczalnego przeciążenia wirnika / nastawa
 I_b - prąd bazowy (prąd znamionowy wirnika) / nastawa

Tabela nastawień

Nastawa	Opis	Zakres nastawczy	Wartość domyślna
I _r	Prąd rozruchowy	(0,10÷1,50)I _b co 0,01 I _b	1,00 I _b
I _b	Prąd bazowy	(0,50÷2,00)I _n co 0,01 I _n	1,00 I _n
t _{min}	Czas minimalny	(1,00÷60,00)s co 0,01 s	5,00 s
t _{max}	Czas maksymalny	(100,00÷6000,00)s co 0,01 s	300,00 s
t _{pow}	Czas powrotu	(1,00÷100,00)s co 0,01 s	1,00 s
k	współczynnik – krótkotrwała dopuszczalna niesymetria obciążenia	(1,00÷100,00)s co 0,01 s	10,00 s
k _p	współczynnik powrotu	(0,80÷1,00) co 0,01	0,98
ON/OFF	Aktywność funkcji	(ON / OFF)	ON
W	Działanie na wyłączenie	(ON / OFF)	ON

Parametry:

Czas własny

$$t_w < 30 \text{ ms}$$

Dopuszczalny uchyb pomiaru prądu

$$\delta\% = \pm 2,5\% \pm 0,01 I_n$$

Dopuszczalny uchyb pomiaru czasu wg PN-EN 60255-3 odpowiednio dla uchybu pomiaru prądu.

2.14. DM – funkcja diagnostyki pracy silnika

iZAZ200	iZAZ300	iZAZ350	iZAZ400	iZAZ600
---------	---------	---------	---------	---------

Zastosowanie

Funkcja umożliwiająca detekcję stanu pracy silnika. Wykorzystywana jest do realizacji funkcji zabezpieczeniowych, w których niezbędna jest informacja o stanie rozruchu lub pracy.

Opis działania

Funkcja wykonana w wariantach jednofazowych. Kontroluje wartość skuteczną prądu uzyskanego z maksiselektora prądów fazowych.

Kryterium rozruchu.

Pomiar prądu pozwala na prawidłowe rozpoznanie stanu rozruchu silnika (przepływ znacznego prądu po załączeniu silnika i stopniowe obniżanie prądu rozruchu wraz z trwaniem procesu rozpędzania wirnika silnika) i przejścia do pracy ustalonej, według określonych w zespole następujących warunków:

- **STOP** - stan postoju silnika, przez minimum 5s maksymalna wartość prądu obciążenia silnika spełnia warunek $I < I_{rp}$ (typowo $0,1I_b$)
- **ROZRUCH** (dynamiczny wzrost prądu obciążenia w stanie **STOP**) - w czasie nie dłuższym niż $t < 30$ ms następuje wzrost wartości prądu do poziomu $I > 2,5I_b$,
- **PRACA** - po spełnieniu powyższych warunków następuje spadek wartości prądu do poziomu $I < 1,5I_b$ ale nie mniej niż $I > I_{rp}$ (typowo $I_{rp} = 0,1I_b$)
- **LUZ** – stan biegu jałowego silnika, wykrywany po obniżeniu prądu poniżej nastawionej wartości $I < I_{rbj}$ (typowo $I_{rbj} = 0,15I_b$) po spełnieniu powyższych warunków następuje spadek wartości prądu do poziomu ale nie mniej niż $I > I_{rp}$ (typowo $I_{rp} = 0,1I_b$)

Funkcja DM zawiera nastawę prądu bazowego, według którego następują przeliczenia wartości rozruchowych niektórych funkcji.

Tabela nastawień

Nastawa	Opis	Zakres nastawczy	Wartość domyślna
I_b	Prąd bazowy	$(0,05 \div 2,00)I_n$ co $0,01 I_n$	$1,00 I_n$
I_{rp}	Prąd rozruchowy przekaźnika postoju	$(0,05 \div 0,50)I_b$ co $0,01 I_b$	$0,10 I_b$
I_{rbj}	Prąd rozruchowy przekaźnika biegu jałowego	$(0,05 \div 0,50)I_b$ co $0,01 I_b$	$0,15 I_b$
ON/OFF	Aktywność funkcji	(ON / OFF)	ON

Parametry:

Dopuszczalny uchyb pomiaru prądu

$$\delta\% = \pm 2,5\% \pm 0,01 I_n$$

2.15. IR>0 – funkcja nadprądowa, od załączenia silnika na zablokowany wirnik (51LR)

iZAZ200	iZAZ300	iZAZ350	iZAZ400	iZAZ600
---------	---------	---------	---------	---------

Zastosowanie

Zabezpieczenie silnika, wykrywające nieprawidłowy stan rozruchu, świadczący o zablokowanym wirniku.

Opis działania

Funkcja zabezpieczeniowa wykonana w wariantcie trójfazowym. Wykrywa wzrost wartości skutecznej prądu uzyskanego z maksiselektora prądów fazowych.

Funkcja wymaga podłączenia informacji dwustanowej o rozruchu, kontrolowany przez funkcję DM – funkcja diagnostyki pracy silnika (str. 30).

Warunkiem pobudzenia funkcji jest rozpoznanie stanu rozruchu oraz brak obniżenia prądu rozruchu do wartości $0,8 I_{max}$ (maksymalnej wartości początkowej rozruchu) po nastawionym czasie $t_{80\%}$.

Dla nastawy BL_Z = ON, po zadziałaniu zabezpieczenia następuje aktywacja wyjścia blokady załączenia na nastawiony czas t_{reg} , umożliwiając regenerację cieplną silnika po nieudanym rozruchu. Pomiar czasu blokady załączenia silnika t_{regIR0} odlicza nastawiony czas potrzebny do regeneracji cieplnej silnika.

Tabela nastawień

Nastawa	Opis	Zakres nastawczy	Wartość domyślna
$t_{80\%}$	Czas, po którym prąd rozruchu obniży do wartości 0,8 wartości maksymalnej.	(1,00÷100,00)s co 0,01 s	10,00 s
t_{reg}	Czas regeneracji cieplnej silnika po nieudanym rozruchu (czas blokowania możliwości załączenia)	(1,00÷180,00)min co 0,01 min	60,00 min
BL_Z	Aktywacja wyjścia blokady załączenia na czas t_{reg}	(ON / OFF)	ON
ON/OFF	Aktywność funkcji	(ON / OFF)	ON
W	Działanie na wyłączenie	(ON / OFF)	ON

Parametry:

Dopuszczalny uchyb pomiaru prądu

$$\delta\% = \pm 2,5\% \pm 0,01 I_n$$

2.16. IR>1 – funkcja nadprądowa, od wydłużonego rozruchu silnika (48)

iZAZ200	iZAZ300	iZAZ350	iZAZ400	iZAZ600
---------	---------	---------	---------	---------

Zastosowanie

Zabezpieczenie silnika, wykrywające nieprawidłowy stan rozruchu, świadczący o wydłużonym (ciężkim) rozruchu.

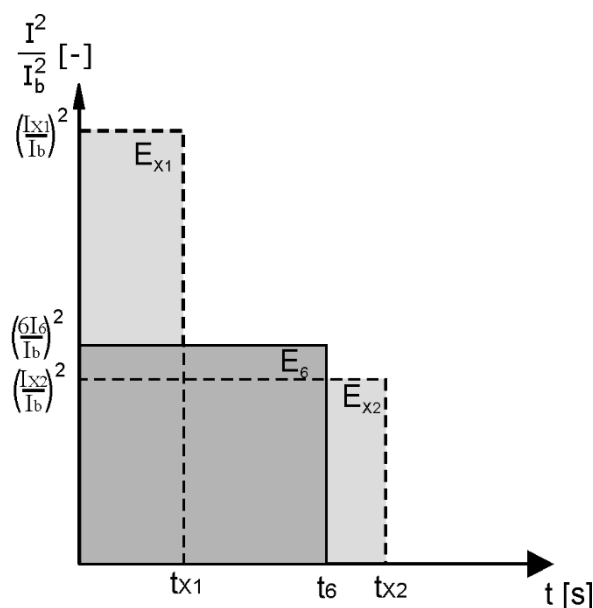
Opis działania

Funkcja zabezpieczeniowa wykonana w wariantcie trójfazowym. Wykrywa wzrost energii rozruchu jako wartość proporcjonalną do maksymalnej wartości skutecznej prądu, uzyskanego z maksiselektora prądów fazowych.

Funkcja wymaga podłączenia informacji dwustanowej o rozruchu, kontrolowany przez funkcję DM – funkcja diagnostyki pracy silnika (str. 30).

Warunkiem pobudzenia funkcji jest rozpoznanie stanu rozruchu oraz przekroczenie energii pojedynczego rozruchu wynikającej z nastawy t_6 .

$$E = \int \left(\frac{I}{I_b} \right)^2 dt$$



Rys. 9. Interpretacja czasu działania zabezpieczenia ItR1

Wartość energii jest proporcjonalna do kwadratu wartości przepływającego prądu. Im większa wartość prądu, tym wymagany krótszy czas rozruchu (dla I_{x1} – t_{x1}) i analogicznie im mniejsza wartość prądu rozruchu tym możliwy jest dłuższy czas trwania rozruchu (dla I_{x2} – t_{x2}).

W przedstawionych przypadkach $E_{x1} = E_{x2} = E_6$

Nastawa energii pojedynczego rozruchu wynika z przepływu prądu $I = 6I_b$ przez czas t_6 .

Jeżeli producent silnika podaje dopuszczalny czas trwania rozruchu t_x dla wartości prądu I_x , to należy ją przeliczyć według zależności:

$$t_6 = t_x \cdot \left(\frac{I_x}{6 \cdot I_b} \right)^2$$

- gdzie: t_x – dopuszczalny czas trwania rozruchu dla prądu rozruchu I_x / nastawa
 I_x – prąd rozruchu jako parametr dla określenia dopuszczalnego czasu rozruchu / nastawa
 I_b – prąd bazowy (prąd znamionowy silnika) / nastawa

Dla nastawy BL_Z = ON, po zadziałaniu zabezpieczenia następuje aktywacja wyjścia blokady załączenia na nastawiony czas t_{reg} , umożliwiającą regenerację cieplną silnika po nieudanym rozruchu. Pomiar czasu blokady załączenia silnika $t_{regItR1}$ odlicza nastawiony czas potrzebny do regeneracji cieplnej silnika.

Funkcja posiada niezależne wejście do kasowania blokady (zerowania czasu blokady).

Bieżący stan funkcji jest określany jako pomiar $ItR1\%$ sygnalizujący procentowe wykorzystanie znamionowej energii pojedynczego rozruchu; po osiągnięciu 100% następuje zadziałanie.

Tabela nastawień

Nastawa	Opis	Zakres nastawczy	Wartość domyślna
I_b	Prąd bazowy	(0,50÷2,00)ln co 0,01 ln	1,00 ln
t_6	dopuszczalny czas trwania rozruchu dla $I = 6I_b$	(1,00÷100,00)s co 0,01 s	10,00 s
t_{reg}	Czas regeneracji cieplnej silnika po nieudanym rozruchu (czas blokowania możliwości załączenia)	(1,00÷180,00)min co 0,01 min	60,00 min
BL_Z	Aktywacja wyjścia blokady załączenia na czas t_{reg}	(ON / OFF)	ON
ON/OFF	Aktywność funkcji	(ON / OFF)	ON
W	Działanie na wyłączenie	(ON / OFF)	ON

Parametry:

Dopuszczalny uchyb pomiaru prądu

$\delta\% = \pm 2,5\% \pm 0,01 \text{ ln}$

2.17. IR>2 – funkcja nadprądowa, od wielokrotnych rozruchów silnika (66)

iZAZ200	iZAZ300	iZAZ350	iZAZ400	iZAZ600
---------	---------	---------	---------	---------

Zastosowanie

Zabezpieczenie silnika przed sekwencją wielokrotnych rozruchów, kontrolujące prąd rozruchu proporcjonalny do energii rozruchu.

Opis działania

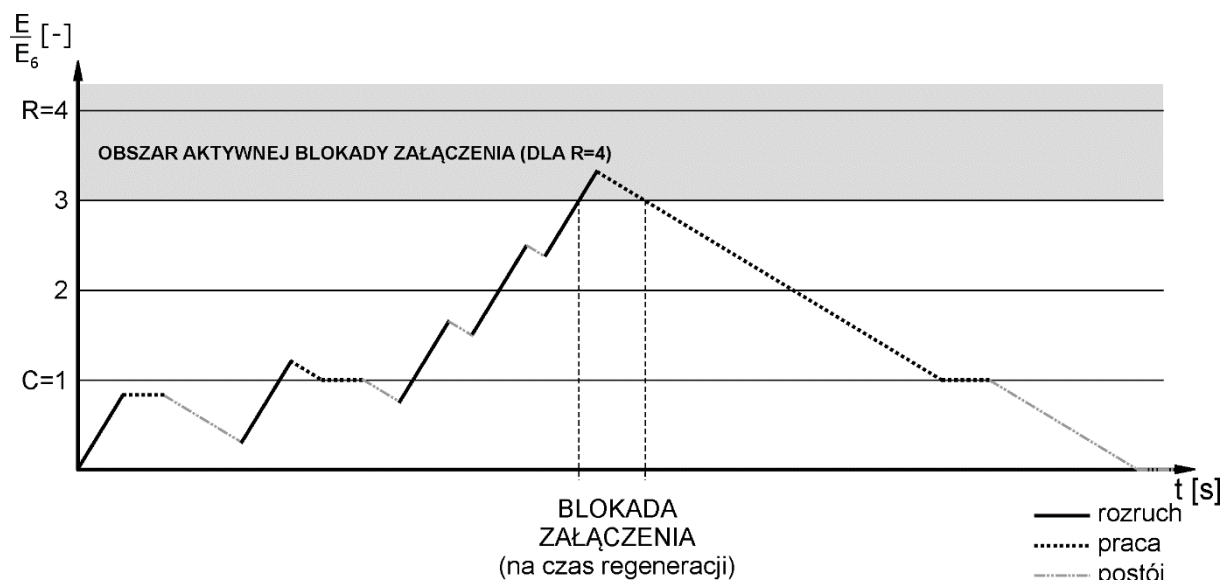
Funkcja zabezpieczeniowa wykonana w wariancie trójfazowym. Kontroluje energię rozruchu jako wartość proporcjonalną do maksymalnej wartości prądu z maksiselektora prądów fazowych.

Funkcja wymaga podłączenia informacji dwustanowej o rozruchu, kontrolowany przez funkcję DM – funkcja diagnostyki pracy silnika (str. 30).

Zabezpieczenie kontroluje wartość proporcjonalną do energii rozruchów i powoduje blokadę załączenia wyłącznika, gdy naliczona wartość energii E_{pom} przekroczy wartość:

$$E_{pom} > (R - 1) \cdot E_6$$

gdzie: E_6 – wartość energii pojedynczego rozruchu, wynikająca z przepływu prądu rozruchowego $6I_b$ przez czas t_6 / nastawa
 R – liczba dozwolonych rozruchów znamionowych / nastawa



Rys. 10. Interpretacja blokady załączenia zabezpieczenia ItR2 od wielokrotnych rozruchów

Nastawa R określa dopuszczalną liczbę rozruchów znamionowych od stanu zimnego, nie zawsze odpowiadającą ilości faktycznych rozruchów.

Nastawa energii pojedynczego rozruchu wynika z przepływu prądu $I = 6I_b$ przez czas t_6 .

Nastawa C określa poziom energii, przyjęty jako stan dla silnika nagrzanego. Nastawa ta ma istotne znaczenie przy stygnięciu silnika oraz rozruchach ze stanu nagrzanego.

Naliczanie energii E_{pom} następuje tylko w stanie rozruchu. W stanie postoju silnika (dla $I < 0,1I_b$) naliczona energia maleje (stan regeneracji cieplnej) zawsze z taką samą stałą czasową, wynikającą z nastawy czasu regeneracji t_{reg} , w tym czasie wartość zmaleje o jeden poziom E_6 .

Dla stanu pracy silnika ($I \geq 0,1I_b$) wartość E_{pom} również będzie maleć, ale tylko do poziomu nagrzanego według nastawy $E_{pom} = RE_6$.

Można zauważyć, że dla nagrzanego silnika, jeżeli nie było postoju wystarczająco długiego do obniżenia się poziomu energii E_{pom} poniżej nastawy C (dla przypadku powyżej $C=1$) to dostępny zakres energetyczny dopuszczalnej ilości rozruchów jest ograniczony o wartość nastawy C i wynosi:

$R-C-1$ (dla przypadku powyżej $2E_6$). Jednakże energia faktycznego rozruchu zazwyczaj jest mniejsza od znamionowej E_6 , gdyż po przekroczeniu tej wartości następuje zadziałanie zabezpieczenia ItR1.

Stąd w większości przypadków ilość faktycznych dozwolonych rozruchów jest większa niż wynikająca z nastawionej wartości.

Funkcja posiada niezależne wejście do kasowania blokady (zerowania poziomu naliczonej energii E_{pom}).

Bieżący stan funkcji jest określany jako pomiar ItR2 sygnalizujący względne zliczanie znamionowej energii proporcjonalnych do pojedynczych rozruchów. Blokada nastąpi, gdy wartość osiągnie R-1 (dla przykładu powyżej 3,00).

Tabela nastawień

Nastawa	Opis	Zakres nastawczy	Wartość domyślna
I_b	Prąd bazowy	$(0,50 \div 2,00) I_n$ co 0,01 I_n	1,00 I_n
t_6	dopuszczalny czas trwania rozruchu dla $I = 6I_b$	$(1,00 \div 100,00) s$ co 0,01 s	10,00 s
t_{reg}	Czas regeneracji cieplnej silnika po nieudanym rozruchu (czas blokowania możliwości załączenia)	$(1,00 \div 180,00) min$ co 0,01 min	60,00 min
R	Dopuszczalna liczba rozruchów znamionowych	$(1 \div 5)$ co 1	4
C	Ilość poziomów energii rozruchu znamionowego E_6 odpowiadająca stanowi nagrzanemu ($<R$)	$(1 \div 5)$ co 1	1
ON/OFF	Aktywność funkcji	(ON / OFF)	ON

Parametry:

Dopuszczalny uchyb pomiaru prądu

$$\delta\% = \pm 2,5\% \pm 0,01 I_n$$

2.18. IU> – funkcja nadprądowa, od utyku silnika (51LR)

iZAZ200	iZAZ300	iZAZ350	iZAZ400	iZAZ600
---------	---------	---------	---------	---------

Zastosowanie

Zabezpieczenie silnika przy wzroście wartości prądu w wyniku utyku.

Opis działania

Funkcja zabezpieczeniowa wykonana w wariantcie trójfazowym. Wykrywa wzrost maksymalnej wartości skutecznej składowej podstawowej prądu z maksiselektora prądów fazowych.

Ze względów technologicznych zabezpieczenie jest blokowane na czas rozruchu silnika.

Funkcja wymaga podłączenia informacji dwustanowej o rozruchu, kontrolowany przez funkcję DM – funkcja diagnostyki pracy silnika (str. 30).

Po przekroczeniu wartości rozruchowej następuje pobudzenie funkcji, a po nastawionym czasie zadziałania, według kryterium $I > I_r$

Tabela nastawień

Nastawa	Opis	Zakres nastawczy	Wartość domyślna
I_r	Prąd rozruchowy	(0,60÷6,00)I _b co 0,01 I _b	5,00 I _b
I_b	Prąd bazowy	(0,50÷2,00)I _n co 0,01 I _n	1,00 I _n
t_z	Czas opóźnienia zadziałania	(0,00÷100,00)s co 0,01 s	1,00 s
k_p	współczynnik powrotu	(0,80÷1,00) co 0,01	0,98
ON/OFF	Aktywność funkcji	(ON / OFF)	ON
W	Działanie na wyłączenie	(ON / OFF)	ON

Parametry:

Czas własny

$t_w < 90$ ms

Dopuszczalny uchyb pomiaru prądu

$\delta\% = \pm 2,5\% \pm 0,01$ I_n

2.19. $\Delta I >$ – funkcja różnicowoprądowa stabilizowana z hamowaniem drugą i piątą harmoniczną (87G, 87B, 87TB, 87TO)

iZAZ200	iZAZ300	iZAZ350	iZAZ400	iZAZ600
---------	---------	---------	---------	---------

Funkcja realizowana może być przy pomocy jednego z dwóch dostępnych bloków konfiguracji: $\Delta I >$ typ1 lub $\Delta I >$ typ2. W funkcji typ2 dodano możliwość wyboru sposobu wyliczania prądu hamującego.

Zastosowanie

Zabezpieczenie różnicowoprądowe stabilizowane umożliwia selektywne wykrywanie zwarcí międzyfazowych w strefie objętej jego działaniem. Przy aktywnej blokadzie drugą harmoniczną prądu różnicowego niewrażliwe na udary prądu magnesującego transformatora; przy aktywnej blokadzie piątą harmoniczną niewrażliwe na przemagnesowanie transformatora.

Funkcja umożliwia realizację zabezpieczenia różnicowego:

- generatora (87G),
- hydrozespołu generator - silnik (87G/M),
- silnika (87M),
- transformatora dwu oraz trójzwojowego (87TB, 87TO),
- bloku (87B).

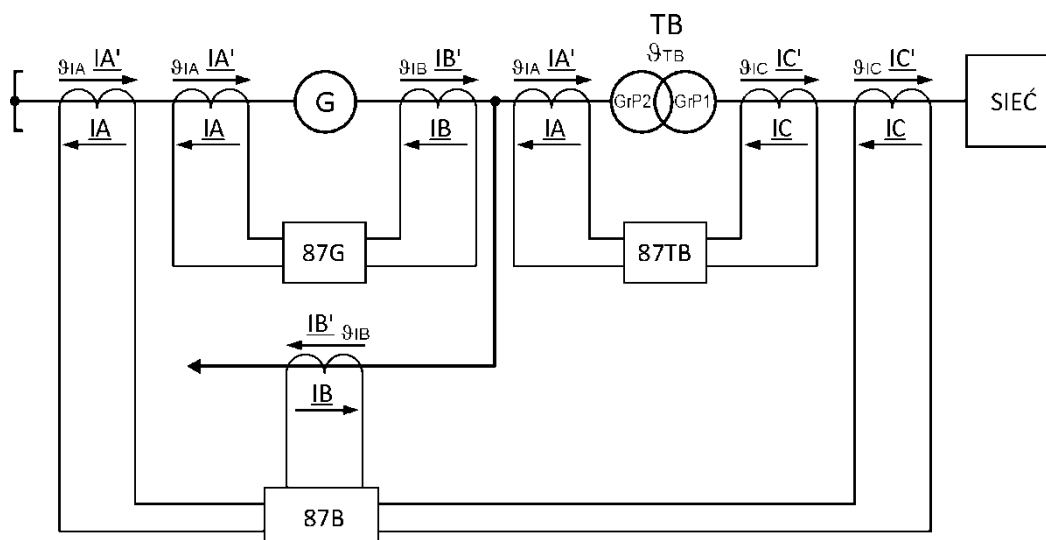
W przypadku zabezpieczenia różnicowego generatora (silnika) istnieje możliwość odstawienia blokowania od wyższych harmoniczných, aczkolwiek pozostawienie blokady od drugiej harmonicznęj umożliwia poprawienie selektywności przy zwarciach zewnętrznych podczas wystąpienia nasycenia przekładników prądowych.

Opis działania

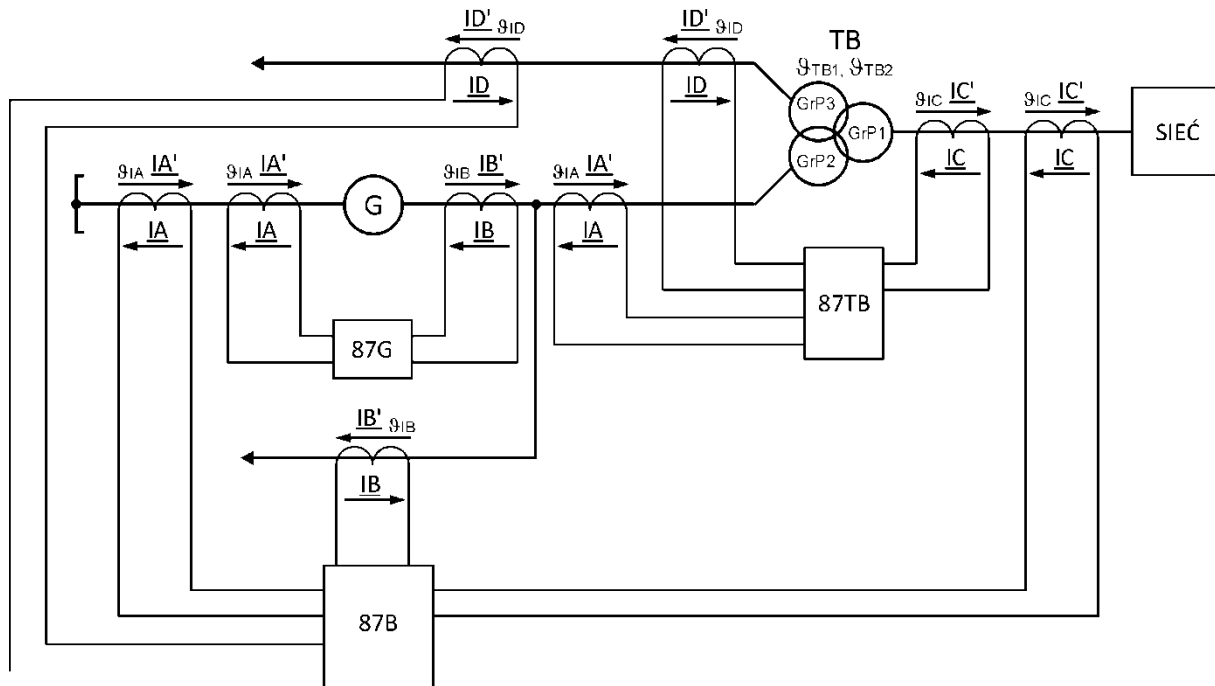
Wielkościami kryterialnymi są prądy różnicowe i hamowania, na podstawie których zgodnie z charakterystyką rozruchową, obliczany jest algorytm działania zabezpieczenia.

Wielkościami mierzonymi są prądy trójfazowe mierzone w dwóch, trzech lub czterech gałęziach chronionego obiektu.

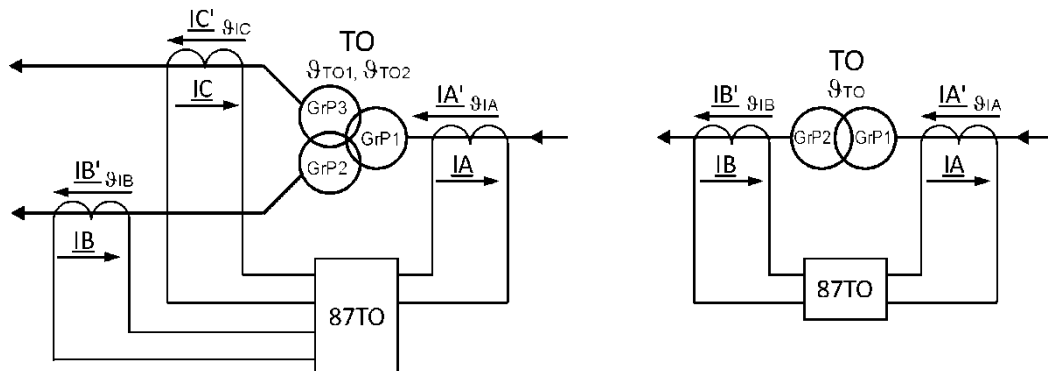
Na rysunku poniżej przedstawiono przykładowe zastosowania zabezpieczeń różnicowych dla generatora (bądź silnika), dla bloku z odczepem do potrzeb własnych (zabezpieczenie różnicowe trzygałęziowe) oraz z dwoma odczepami (zabezpieczenie różnicowe czterogałęziowe).



Rys. 11. Przykłady zabezpieczeń różnicowych w obrębie bloku: 87G – zabezpieczenie różnicowe generatora, 87TB – zabezpieczenie różnicowe transformatora blokowego, 87B – zabezpieczenie różnicowe bloku (trójgałęziowe) ($Tr_zas=DN$)



Rys. 12. Przykłady zabezpieczeń różnicowych w obrębie bloku: 87G – zabezpieczenie różnicowe generatora, 87TB – zabezpieczenie różnicowe transformatora blokowego, 87B – zabezpieczenie różnicowe bloku (czterogłęziowe) ($Tr_zas=DN$)



Rys. 13. Przykład zabezpieczenia różnicowego 87TO – zabezpieczenie różnicowe transformatora odczepowego (wariant trójuzwojeniowy oraz dwuuzwojeniowy) ($Tr_zas=GN$)

Prawidłowe działanie zabezpieczenia różnicowego jest uwarunkowane wprowadzeniem korekty amplitudowej i fazowej mierzonych prądów, tak żeby w stanie jego pracy normalnej wartość prądu różnicowego była bliska zeru.

Korekty tej dokonuje się dla każdej fazy obwodu pomiarowego. Uwzględnia ona przekładnię transformatora objętego strefą zabezpieczenia różnicowego, jak i grupę połączeń (przesunięcie fazowe) oraz wartości przekładni przekładników prądowych.

Grupę połączeń zabezpieczanego transformatora wybiera się dla funkcji za pomocą parametrów GrP1, GrP2, GrP3, gdzie:

GrP1 – grupa połączeń uzwojenia 1 (po stronie GN transformatora),

GrP2, GrP3 - grupy połączeń uzwojenia 2, 3 (po stronie DN transformatora).

Nastawa GrP2 lub GrP3 = OFF oznacza brak danego uzwojenia transformatora, natomiast przy nastawie obu parametrów GrP2 = GrP3 = OFF oznacza zabezpieczenie różnicowe z zasięgiem nie obejmującym transformatora, czyli zabezpieczenie różnicowe generatora, silnika bądź dławika.

W takim przypadku prądy wejściowe I3, I4 nie będą brane w obliczeniach pod uwagę.

Dodatkowym parametrem nastawczym, od którego zależy sposób obliczeń wielkości kryterialnych jest nastawa strony zasilania układu zabezpieczenia różnicowego (Tr_zas).

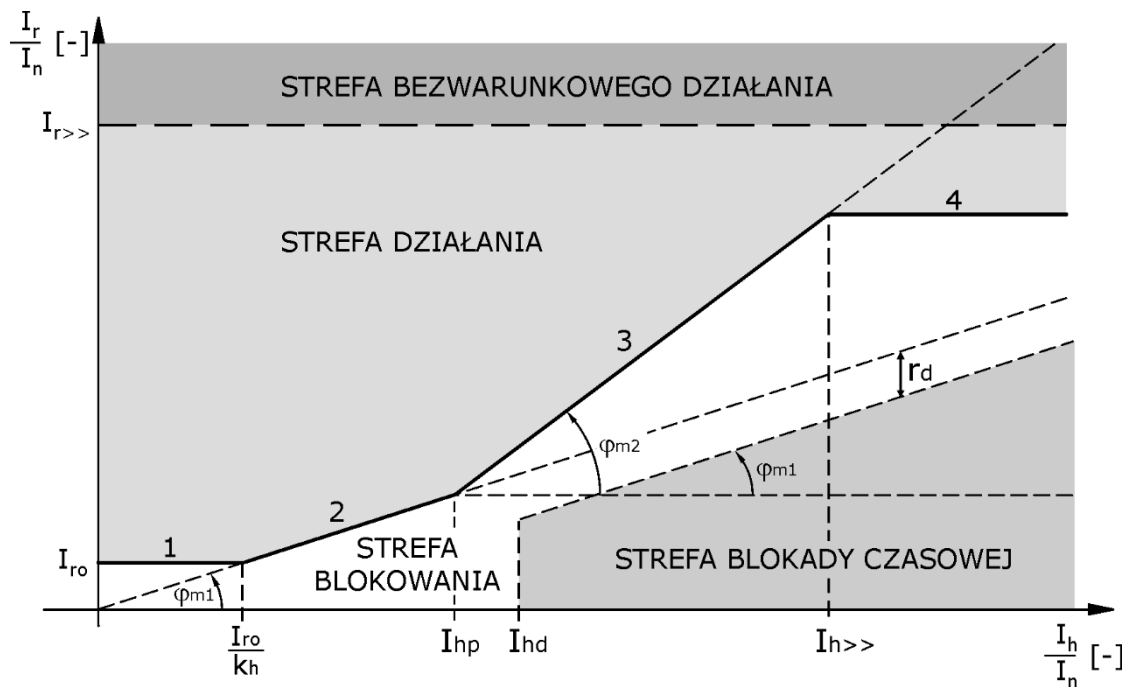
Wynika to z faktu, że obliczenie wartości prądu różnicowego i hamowania w oparciu o korekty odnosi się do poziomu wartości prądu oznaczonego na schematach I1. Jest to prąd strony zasilania, od którego odejmowane są pozostałe prądy rozptylowe układu pomiarowego.

Dla zabezpieczenia różnicowego uwzględniającego transformator blokowy Tr_zas=DN, co skutkuje tym, że przeliczenie wielkości kryterialnych, tj. prądów różnicowych i hamujących odbywa się względem prądu od strony generatora (zasilanie). Natomiast dla zabezpieczeń różnicowych transformatorów odczepowych, gdzie typowy kierunek zasilania układu jest od strony górnego napięcia, nastawa jest Tr_zas=GN i w tym układzie wielkości kryterialne są przeliczane według prądu od strony górnego napięcia transformatora odczepowego.

Nastawa ta ma znaczenie ze względu na poziom odniesienia nastawy, wyrażonej w wartościach znamionowych prądu.

Równie istotne jest prawidłowe podłączenie sygnałów pomiarowych do wejść analogowych funkcji oznaczonych IA, IB, IC, ID.

Poniżej przedstawiono charakterystykę rozruchową zabezpieczenia różnicowego.



Rys. 14. Charakterystyka rozruchowa funkcji różnicowoprądowej stabilizowanej

Wielkościami kryterialnymi zabezpieczenia różnicowego są amplitudy:

- podstawowej harmonicznej prądu różnicowego (I_r),
- podstawowej harmonicznej prądu hamującego (I_h),
- drugiej harmonicznej prądu różnicowego (I_{r2}),
- piątej harmonicznej prądu różnicowego (I_{r5}).

Jako amplitudę podstawowej harmonicznej prądu różnicowego przyjmuje się amplitudę podstawowej harmonicznej różnicy geometrycznej prądów.

Dla zabezpieczenia generatora:

$$I_r = \underline{I1} - \underline{I2}$$

Dla układu czterogałęziowego zabezpieczenia różnicowego bloku:

$$I_r = \underline{I1} - (\underline{I2} + \underline{I3} + \underline{I4})$$

Jako amplitudę podstawowej harmonicznej prądu stabilizacji przyjmuje się amplitudę podstawowej harmonicznej wyniku operacji poniższych zależności dla odpowiedniej wartości nastawy:

Funkcja	Nastawa Tryb_lh	Dla zabezpieczenia generatora I _h	Dla układu czterogałęziowego zabezpieczenia różnicowego bloku I _h
$\Delta I > \text{typ1}$	Nie dotyczy	$\frac{\underline{I1} + \underline{I2}}{2}$	$\frac{\underline{I1} + \underline{I2} + \underline{I3} + \underline{I4}}{2}$
$\Delta I > \text{typ2}$	0	$\frac{\underline{I1} + \underline{I2}}{2}$	$\frac{\underline{I1} + \underline{I2} + \underline{I3} + \underline{I4}}{2}$
$\Delta I > \text{typ2}$	1	$abs(\max(I1 , I2) - \frac{ I_r }{2})$	$abs(\max(I1 , I2 , I3 , I4) - \frac{ I_r }{2})$
$\Delta I > \text{typ2}$	2	$\frac{ I1 + I2 }{3}$	$\frac{ I1 + I2 + I3 + I4 }{3}$
$\Delta I > \text{typ2}$	3	$\frac{ I1 + I2 }{2}$	$\frac{ I1 + I2 + I3 + I4 }{2}$
$\Delta I > \text{typ2}$	4	$ I1 + I2 $	$ I1 + I2 + I3 + I4 $

Obliczenia w algorytmie funkcji zabezpieczeniowej uwzględniają wartości przekładni przekładników prądowych oraz przekładni i grupy połączeń uzwojeń transformatora znajdującego się w strefie zabezpieczenia różnicowego.

Kompensację przesunięcia fazowego uzyskuje się poprzez odejmowanie odpowiednich fazy prądów, w zależności od grupy połączeń. W tym celu poniższe przekształcenia zostaną przedstawione poprzez działania macierzowe na przebiegach trójfazowych.

Dla odniesienia prądu różnicowego do strony dolnego napięcia (nastawa Tr_zas=DN):

	IA	IB	IC
Yy0	$\frac{1}{\sqrt{3}} \cdot (IA_{L1} - IA_{L3})$	$\frac{1}{\sqrt{3}} \frac{g_{IB} \cdot I_{nB}}{g_{IA} \cdot I_{nA}} \cdot (IB_{L1} - IB_{L3})$	$\frac{1}{\sqrt{3}} \frac{g_{TB1-2} \cdot g_{IC} \cdot I_{nC}}{g_{IA} \cdot I_{nA}} \cdot (IC_{L1} - IC_{L3})$
Yy6	$\frac{1}{\sqrt{3}} \cdot (IA_{L1} - IA_{L3})$	$\frac{1}{\sqrt{3}} \frac{g_{IB} \cdot I_{nB}}{g_{IA} \cdot I_{nA}} \cdot (IB_{L1} - IB_{L3})$	$-\frac{1}{\sqrt{3}} \frac{g_{TB1-2} \cdot g_{IC} \cdot I_{nC}}{g_{IA} \cdot I_{nA}} \cdot (IC_{L1} - IC_{L3})$
Yd1	IA_{L1}	$\frac{g_{IB} \cdot I_{nB}}{g_{IA} \cdot I_{nA}} \cdot IB_{L1}$	$\frac{1}{\sqrt{3}} \frac{g_{TB1-2} \cdot g_{IC} \cdot I_{nC}}{g_{IA} \cdot I_{nA}} \cdot (IC_{L1} - IC_{L3})$
Yd5	$-IA_{L1}$	$-\frac{g_{IB} \cdot I_{nB}}{g_{IA} \cdot I_{nA}} \cdot IB_{L1}$	$\frac{1}{\sqrt{3}} \frac{g_{TB1-2} \cdot g_{IC} \cdot I_{nC}}{g_{IA} \cdot I_{nA}} \cdot (IC_{L1} - IC_{L2})$
Yd7	$-IA_{L1}$	$-\frac{g_{IB} \cdot I_{nB}}{g_{IA} \cdot I_{nA}} \cdot IB_{L1}$	$\frac{1}{\sqrt{3}} \frac{g_{TB1-2} \cdot g_{IC} \cdot I_{nC}}{g_{IA} \cdot I_{nA}} \cdot (IC_{L1} - IC_{L3})$
Yd11	IA_{L1}	$\frac{g_{IB} \cdot I_{nB}}{g_{IA} \cdot I_{nA}} \cdot IB_{L1}$	$\frac{1}{\sqrt{3}} \frac{g_{TB1-2} \cdot g_{IC} \cdot I_{nC}}{g_{IA} \cdot I_{nA}} \cdot (IC_{L1} - IC_{L2})$
Dd0	IA_{L1}	$\frac{g_{IB} \cdot I_{nB}}{g_{IA} \cdot I_{nA}} \cdot IB_{L1}$	$\frac{g_{TB1-2} \cdot g_{IC} \cdot I_{nC}}{g_{IA} \cdot I_{nA}} \cdot IC_{L1}$
Dd6	IA_{L1}	$\frac{g_{IB} \cdot I_{nB}}{g_{IA} \cdot I_{nA}} \cdot IB_{L1}$	$-\frac{g_{TB1-2} \cdot g_{IC} \cdot I_{nC}}{g_{IA} \cdot I_{nA}} \cdot IC_{L1}$
Dy1	$\frac{1}{\sqrt{3}} \cdot (IA_{L1} - IA_{L2})$	$\frac{1}{\sqrt{3}} \frac{g_{IB} \cdot I_{nB}}{g_{IA} \cdot I_{nA}} \cdot (IB_{L1} - IB_{L2})$	$\frac{g_{TB1-2} \cdot g_{IC} \cdot I_{nC}}{g_{IA} \cdot I_{nA}} \cdot IC_{L1}$
Dy5	$\frac{1}{\sqrt{3}} \cdot (IA_{L1} - IA_{L3})$	$\frac{1}{\sqrt{3}} \frac{g_{IB} \cdot I_{nB}}{g_{IA} \cdot I_{nA}} \cdot (IB_{L1} - IB_{L3})$	$-\frac{g_{TB1-2} \cdot g_{IC} \cdot I_{nC}}{g_{IA} \cdot I_{nA}} \cdot IC_{L1}$
Dy7	$\frac{1}{\sqrt{3}} \cdot (IA_{L1} - IA_{L2})$	$\frac{1}{\sqrt{3}} \frac{g_{IB} \cdot I_{nB}}{g_{IA} \cdot I_{nA}} \cdot (IB_{L1} - IB_{L2})$	$-\frac{g_{TB1-2} \cdot g_{IC} \cdot I_{nC}}{g_{IA} \cdot I_{nA}} \cdot IC_{L1}$
Dy11	$\frac{1}{\sqrt{3}} \cdot (IA_{L1} - IA_{L3})$	$\frac{1}{\sqrt{3}} \frac{g_{IB} \cdot I_{nB}}{g_{IA} \cdot I_{nA}} \cdot (IB_{L1} - IB_{L3})$	$\frac{g_{TB1-2} \cdot g_{IC} \cdot I_{nC}}{g_{IA} \cdot I_{nA}} \cdot IC_{L1}$

Dla transformatorów trójzwojennych sposób przeliczenia kompensacji grup połączeń jest uzależniony od kombinacji każdego z uzwojeń. Zależności dla układu z transformatorem po stronie GN połączonych w gwiazdę (**GrP1=Y**) przedstawiono w tabeli poniżej:

GrP1=Y		Grupa połączeń strony 3 – GrP3											
		y0	y6	d1	d5	d7	d11						
Grupa połączeń strony 2 - GrP2	y0	L1-L3	L1-L3	L1-L3	L1-L2	L1-L3	L1-L2	Konfiguracja do przeliczenia strony 3 Tr_zas=DN – <u>ID</u> , Tr_zas=GN – <u>IC</u>					
		L1-L3	L1-L3	L1-L3	L1-L2	L1-L3	L1-L2						
		L1-L3	L3-L1	L1	-L1	-L1	L1						
	y6	L1-L3	L1-L3	L1-L3	L1-L2	L1-L3	L1-L2		Konfiguracja do przeliczenia strony 2 Tr_zas=DN – <u>IA</u> , <u>IB</u> , Tr_zas=GN – <u>IB</u>				
		L3-L1	L3-L1	L3-L1	L2-L1	L3-L1	L2-L1						
		L1-L3	L3-L1	L1	-L1	-L1	L1						
	d1	L1-L3	L1-L3	L1-L3	L1-L2	L1-L3	L1-L2			Konfiguracja do przeliczenia strony 1 Tr_zas=DN – <u>IC</u> , Tr_zas=GN – <u>IA</u>			
		L1	L1	L1	-L2	L1	-L2						
		L1-L3	L3-L1	L1	-L1	-L1	L1						
	d5	L1-L2	L1-L2	L1-L2	L1-L2	L1-L2	L1-L2				Konfiguracja do przeliczenia strony 3 Tr_zas=DN – <u>ID</u> , Tr_zas=GN – <u>IC</u>		
		-L1	-L1	-L1	-L1	-L1	-L1						
		L1-L2	L2-L1	-L2	-L1	L2	L1						
	d7	L1-L3	L1-L3	L1-L3	L1-L2	L1-L3	L1-L2					Konfiguracja do przeliczenia strony 2 Tr_zas=DN – <u>IA</u> , <u>IB</u> , Tr_zas=GN – <u>IB</u>	
		-L1	-L1	-L1	L2	-L1	L2						
		L1-L3	L3-L1	L1	-L1	-L1	L1						
	d11	L1-L2	L1-L2	L1-L2	L1-L2	L1-L2	L1-L2						Konfiguracja do przeliczenia strony 1 Tr_zas=DN – <u>IC</u> , Tr_zas=GN – <u>IA</u>
		L1	L1	L1	L1	L1	L1						
		L1-L2	L2-L1	-L2	-L1	L2	L1						

Zależności dla układu z transformatorem po stronie GN połączonych w trójkąt (**GrP1=D**) przedstawiono w tabeli poniżej:

GrP1=D		Grupa połączeń strony 3 – GrP3					
		y1	y5	y7	y11	d0	d6
Grupa połączeń strony 2 - GrP2	y1	L1 L1-L2 L1-L2	L1 L1-L2 L3-L1	L1 L1-L2 L2-L1	L1 L1-L2 L1-L3	L1 L1-L2 L1	L1 L1-L2 -L1
	y5	L1 L3-L1 L1-L2	L1 L3-L1 L3-L1	L1 L3-L1 L2-L1	L1 L3-L1 L1-L3	L1 L3-L1 L1	L1 L3-L1 -L1
	y7	L1 L2-L1 L1-L2	L1 L2-L1 L3-L1	L1 L2-L1 L2-L1	L1 L2-L1 L1-L3	L1 L2-L1 L1	L1 L2-L1 -L1
	y11	L1 L1-L3 L1-L2	L1 L1-L3 L3-L1	L1 L1-L3 L2-L1	L1 L1-L3 L1-L3	L1 L1-L3 L1	L1 L1-L3 -L1
	d0	L1 L1 L1-L2	L1 L1 L3-L1	L1 L1 L2-L1	L1 L1 L1-L3	L1 L1 L1	L1 L1 -L1
	d6	L1 -L1 L1-L2	L1 -L1 L3-L1	L1 -L1 L2-L1	L1 -L1 L1-L3	L1 -L1 L1	L1 -L1 -L1

Konfiguracja do przeliczenia strony 3
 Tr_zas=DN – ID, Tr_zas=GN – IC

Konfiguracja do przeliczenia strony 2
 Tr_zas=DN – IA, IB, Tr_zas=GN – IB

Konfiguracja do przeliczenia strony 1
 Tr_zas=DN – IC, Tr_zas=GN – IA

Ponadto do przeliczenia współczynnika kompensacji przekładni transformatora i przekładników prądowych należy uwzględnić następujące mnożniki:

Dla Tr_zas=DN :

Tr_zas	<u>IA</u>	<u>IB</u>	<u>IC</u>	<u>ID</u>
DN	$r \cdot I_{tab}$	$r \frac{g_{IB} \cdot I_{nB}}{g_{IA} \cdot I_{nA}} \cdot IB_{tab}$	$r \frac{g_{TB1-2} \cdot g_{IC} \cdot I_{nC}}{g_{IA} \cdot I_{nA}} \cdot IC_{tab}$	$r \frac{1}{\sqrt{3}} \frac{g_{TB1-2} \cdot g_{ID} \cdot I_{nD}}{g_{TB1-3} \cdot g_{IA} \cdot I_{nA}} \cdot ID_{tab}$
GN	$r \cdot I_{tab}$	$r \frac{g_{IB} \cdot I_{nB}}{g_{TB1-2} \cdot g_{IA} \cdot I_{nA}} \cdot IB_{tab}$	$r \frac{g_{IC} \cdot I_{nC}}{g_{TB1-3} \cdot g_{IA} \cdot I_{nA}} \cdot IC_{tab}$	-----

gdzie:

$$r = \frac{1}{\sqrt{3}} \quad \text{dla } I_{tab} \text{ będącego różnicą dwóch prądów zgodnie z tabelą}$$

$$r = 1 \quad \text{dla } I_{tab} \text{ będącego prądem jednej fazy}$$

g_{iX} przekładnia przekładnika X= A, B, C lub D

I_{nX} prąd znamionowy strony wtórnej przekładnika X= A, B, C lub D

g_{TB1-X} przekładnia transformatora w strefie zabezp. różnicowego $g_{TB1-2}=PTI-2$; $g_{TB1-3}=PTI-3$

Przykład dla transformatora Yy0d11 dla Tr_zas=DN :

$$I_{rL1} = \frac{1}{\sqrt{3}} (IA_{L1} - IA_{L2}) - \left[\frac{1}{\sqrt{3}} \frac{g_{IB} \cdot I_{nB}}{g_{IA} \cdot I_{nA}} \cdot (IB_{L1} - IB_{L2}) + \frac{1}{\sqrt{3}} \frac{g_{TB1-2} \cdot g_{IC} \cdot I_{nC}}{g_{IA} \cdot I_{nA}} \cdot (IC_{L1} - IC_{L2}) + \frac{g_{TB1-2} \cdot g_{ID} \cdot I_{nD}}{g_{TB1-3} \cdot g_{IA} \cdot I_{nA}} \cdot ID_{L1} \right]$$

$$I_{rL3} = \frac{1}{\sqrt{3}} (IA_{L3} - IA_{L1}) - \left[\frac{1}{\sqrt{3}} \frac{g_{IB} \cdot I_{nB}}{g_{IA} \cdot I_{nA}} \cdot (IB_{L3} - IB_{L1}) + \frac{1}{\sqrt{3}} \frac{g_{TB1-2} \cdot g_{IC} \cdot I_{nC}}{g_{IA} \cdot I_{nA}} \cdot (IC_{L3} - IC_{L1}) + \frac{g_{TB1-2} \cdot g_{ID} \cdot I_{nD}}{g_{TB1-3} \cdot g_{IA} \cdot I_{nA}} \cdot ID_{L3} \right]$$

Możemy rozróżnić następujące obszary (strefy) charakterystyki rozruchowej zabezpieczenia różnicowego:

STREFA BLOKOWANIA – w tym obszarze znajduje się punkt pracy w normalnych warunkach, funkcja zabezpieczeniowa nie jest pobudzona.

STREFA BLOKADY CZASOWEJ – w tym obszarze znajduje się punkt pracy dla zwarć zewnętrznych, gdy prąd hamowania przekracza nastawę $I_h > I_{hd}$ oraz prąd różnicowy jest stosunkowo niewielki. Gdy punkt pracy znajdzie się w tej strefie następuje aktywacja nastawionego opóźnienia czasowego t_{bid} , którego odliczanie następuje po opuszczeniu strefy blokady czasowej. Umożliwia to zwiększenie selektywności dla przypadków silnych zwarć zewnętrznych. W przypadku chwilowego przemieszczenia punktu pracy ze strefy blokady czasowej do strefy działania na czas nie dłuższy niż nastawione opóźnienie t_{bid} nie spowoduje wyłączenia. Wyjątkiem jest przekroczenie przez prąd różnicowy nastawionej wartości granicznej $I_{r>>}$, co powoduje natychmiastowe zadziałanie funkcji. Istnieje możliwość odstawienia działania tej strefy ($N_{SBC} = OFF$).

STREFA DZIAŁANIA – obszar warunkowego pobudzenia funkcji, gdy nie występuje blokowanie od zawartości wyższych harmonicznych w prądzie różnicowym.

Jeżeli wartość drugiej bądź piątej harmonicznej w odniesieniu do składowej podstawowej prądu różnicowego jest większa niż nastawiona wartość odpowiadającego współczynnika blokowania k_{b2} , k_{b5} to działanie zabezpieczenia jest blokowane.

Warunki blokowania określają zależności:

$$\frac{I_{2r}}{I_r} > k_{b2} \quad \text{lub} \quad \frac{I_{5r}}{I_r} > k_{b5}$$

Blokowanie realizowane jest na zasadzie cross-checkingu, co oznacza, że warunek blokady jest sprawdzany pomiędzy maksymalną wartością składowej drugiej i piątej z wszystkich faz, do wartości prądu różnicowego z fazy, w której jest on maksymalny. Takie podejście poprawia selektywność działania blokady i pozwala uniknąć nieprawidłowych wyłączeń.

Istnieje możliwość odstawienia blokowania niezależnie od drugiej harmonicznej lub/i piątej harmonicznej (Nastawy $N_{2r} = OFF$, $N_{5r} = OFF$).

W funkcji **ΔI>typ2** możliwe jest „odstawienie” cross-checkingu. Warunek blokady jest sprawdzany, wtedy pomiędzy wartością składowej drugiej i piątej poszczególnych faz.

STREFA BEZWARUNKOWEGO DZIAŁANIA – obszar pobudzenia funkcji w przypadku, gdy składowa podstawowa prądu różnicowego przekroczy wartość nastawy granicznego prądu różnicowego $I_{r>>}$. W tym obszarze zabezpieczenie działa bez realizowania charakterystyki rozruchowej oraz bez blokowania od wyższych harmonicznych. W tym obszarze pomijana jest również czasowa blokada wynikająca z przemieszczenia punktu pracy ze strefy blokady czasowej.

Umożliwia to dodatkowe przyspieszenie działania zabezpieczenia przy silnym zwarciu wewnętrznym.

Istnieje możliwość odstawienia działania tej strefy ($N_{r>>} = OFF$).

Opis realizacji funkcji ΔI> różnicowej :

Odcinek 1 – ograniczenie początkowym prądem różnicowym, niezależnie od poziomu prądu

hamującego. dla $I_h \leq \frac{I_{ro}}{k_h} \Rightarrow I_r > I_{ro}$

Odcinek 2 – według charakterystyki, nachylenie zgodnie z nastawą k_{h1} .

dla $\frac{I_{ro}}{k_h} < I_h \leq I_{hp} \Rightarrow I_r > k_{h1} I_h$

Odcinek 3 – według charakterystyki, nachylenie zgodnie z nastawą k_{h2} .

dla $I_{hp} < I_h \leq I_{h>>} \Rightarrow I_r > k_{h2} I_h$

Odcinek 4 – tylko dla $N_{h>>} = ON$, dodatkowa stabilizacja po przekroczeniu nastawy $I_{h>>}$ przez prąd hamujący. Charakterystyka linią poziomą zgodnie z wyliczeniem punktu według nastawy $I_{h>>}$.

dla $I_h > I_{h>>} \Rightarrow I_r > k_{h2} I_{h>>}$

gdzie:	I_r	- składowa podstawowa prądu rozruchowego (różnicowego)	/ estymata
	I_{2r}	- druga harmoniczna prądu rozruchowego (różnicowego)	/ estymata
	I_{5r}	- piąta harmoniczna prądu rozruchowego (różnicowego)	/ estymata
	I_h	- składowa podstawowa prądu stabilizującego (hamującego)	/ estymata
	I_{ro}	- początkowy prąd rozruchowy (różnicowy)	/ nastawa
	$I_{r>>}$	- graniczny prąd rozruchowy (różnicowy)	/ nastawa
	$I_{h>>}$	- graniczny prąd stabilizujący (hamujący)	/ nastawa
	I_{hp}	- prąd stabilizujący przegięcia	/ nastawa
	I_{hd}	- wartość rozruchowa blokady czasowej prądu stabilizującego	/ nastawa
	t_{bid}	- czas blokady działania po opuszczeniu strefy blokady czasowej	/ nastawa
	r_d	- przesunięcie strefy blokady czasowej od strefy działania	/ nastawa
	k_{h1}	- współczynnik stabilizacji określający nachylenie charakterystyki rozruchowej (odcinek 2) do osi odciętych wg wzoru $k_{h1} = \tan(\varphi_{m1})$	/ nastawa
	k_{h2}	- współczynnik stabilizacji określający nachylenie charakterystyki rozruchowej (odcinek 3) do osi odciętych wg wzoru $k_{h2} = \tan(\varphi_{m2})$	/ nastawa

UWAGA:

Poprzez nastawy istnieje możliwość wyłączenia strefy blokady czasowej, blokady od harmonicznej 2h i 5h, granicznej stabilizacji i wyłączenia strefy bezwarunkowego działania, gdzie:

N_{2r}	- włączenie blokowania od drugiej harmonicznej	/ nastawa bitowa
N_{5r}	- włączenie blokowania od piątej harmonicznej	/ nastawa bitowa
N_{SBC}	- włączenie strefy blokady czasowej	/ nastawa bitowa
$N_{h>>}$	- włączenie granicznej stabilizacji	/ nastawa bitowa
$N_{r>>}$	- włączenie strefy bezwarunkowego wyłączenia	/ nastawa bitowa

Tabela nastawień

Nastawa	Opis	Zakres nastawczy	Wartość domyślna
I_{ro}	Początkowy prąd różnicowy.	(0,05÷2,00)ln co 0,01 ln	0,50 ln
$I_{r>>}$	graniczny prąd rozruchowy (różnicowy)	(1,00÷20,00)ln co 0,01 ln	5,00 ln
$I_{h>>}$	graniczny prąd stabilizujący (hamujący)	(1,00÷20,00)ln co 0,01 ln	10,00 ln
I_{hp}	prąd stabilizujący przegięcia	(1,00÷20,00)ln co 0,01 ln	3,00 ln
I_{hd}	wartość rozruchowa blokady czasowej prądu stabilizującego	(1,00÷20,00)ln co 0,01ln	20,00 ln
t_{bid}	czas blokady działania po opuszczeniu strefy blokady czasowej	(0,01÷1,00)s co 0,01 s	0,08 s
r_d	przesunięcie strefy blokady czasowej od strefy działania	(0,00÷5,00)ln co 0,01 ln	0,50 ln
k_{h1}	współczynnik stabilizacji określający nachylenie charakterystyki rozruchowej (odcinek 2) do osi odciętych wg wzoru $k_{h1} = \tan(\varphi_{m1})$	(0,10÷0,80) co 0,01	0,20
k_{h2}	współczynnik stabilizacji określający nachylenie charakterystyki rozruchowej (odcinek 3) do osi odciętych wg wzoru $k_{h2} = \tan(\varphi_{m2})$	(0,10÷0,80) co 0,01	0,50
k_{b2}	współczynnik blokowania od zawartości drugiej w prądzie różnicowym	(0,01÷0,50) co 0,01	0,10
k_{b5}	współczynnik blokowania od zawartości piątej w prądzie różnicowym	(0,01÷0,30) co 0,01	0,10
t_z	czas opóźnienia zadziałania	(0,00÷0,10)s co 0,01 s	0,00 s
k_p	współczynnik powrotu	(0,60÷0,99) co 0,01	0,80
Tr_zas	strona zasilania układu zabezpieczenia różnicowego	(DN, GN)	DN
$GrP1^*$	fabryczna grupa połączeń uzwojeń transformatora dla uzwojenia GN (1)	(Y, D)	Y
$GrP2^*$	fabryczna grupa połączeń uzwojeń transformatora dla uzwojenia SN (2)	(OFF, y0, y1, y5, y6, y7, y11, d0, d1, d5, d6, d7, d11)	y0
$GrP3^*$	fabryczna grupa połączeń uzwojeń transformatora dla uzwojenia SN (3)	(OFF, y0, y1, y5, y6, y7, y11, d0, d1, d5, d6, d7, d11)	OFF

Nastawa	Opis	Zakres nastawczy	Wartość domyślna
Tryb_lh	Sposób wyliczania prądu hamowania (tylko dla wersji $\Delta I > \text{typ2}$)	(S(i)/2, I _{max} -I _r /2, S(I), S(I)/2, S(I)/3)	I _{max} -I _r /2
PT1-2	przekładnia połączeń uzwojeń transformatora dla uzwojenia 1-2	(1,00÷100,00) co 0,01	17,46
PT1-3	przekładnia połączeń uzwojeń transformatora dla uzwojenia 1-3	(1,00÷100,00) co 0,01	1,00
ON/OFF	Aktywność funkcji	(ON / OFF)	ON
BL_ON	Aktywacja wejścia blokady	(ON / OFF)	ON
W	Działanie na wyłączenie	(ON / OFF)	ON
N _{2r}	włączenie blokowania od drugiej harmonicznej	(ON / OFF)	ON
N _{5r}	włączenie blokowania od piątej harmonicznej	(ON / OFF)	OFF
N _{SBC}	włączenie strefy blokady czasowej	(ON / OFF)	OFF
N _{h>>}	włączenie granicznej stabilizacji	(ON / OFF)	ON
N _{r>>}	włączenie strefy bezwarunkowego wyłączenia	(ON / OFF)	ON
TrybBlh	Tryb działania blokady od wyższych harmonicznych (tylko dla wersji $\Delta I > \text{typ2}$)	(max z faz / fazowy)	fazowy

*) **UWAGA:** Funkcja obsługuje następujące nastawy grup połączeń (GrP1, GrP2, GrP3):

Yy0, Yy6, Yd1, Yd5, Yd7, Yd11
Dd0, Dd6, Dy1, Dy5, Dy7, Dy11

Pozostałe kombinacje układu połączeń uzwojeń transformatora nie są obsługiwane (brak obliczeń prądów różnicowych i hamujących).

Parametry:

Czas własny	$t_w < 10\text{ms}$	dla $I_r > 2I_{r>>}$ (przełącznik kontaktronowy)
	$t_w < 15\text{ms}$	dla $I_r > 2I_{r>>}$ (przełącznik wykonawczy RM)
	$t_w < 30\text{ms}$	dla $I_r < I_{r>>}$

Czas własny uwzględnia czas algorytmu oraz czas reakcji styku przełącznika wykonawczego $t_w = t_{wa} + t_{wp}$
Czas własny algorytmu przy dwukrotnym przekroczeniu granicznego prądu rozruchowego wynosi $t_{wa} = 4\text{ms}$. Dla przełącznika kontaktronowego $t_{wp} = 3\text{ms}$, natomiast dla przełącznika wykonawczego RM $t_w = 8\text{ms}$.

Dopuszczalny uchyb pomiaru prądów wejściowych $\delta\% = \pm 2,5\% \pm 0,01 I_n$

2.20. Δ IL – Zabezpieczenie różnicowe linii. Funkcja różnicowa stabilizowana z hamowaniem drugą harmoniczną (87L, 87TL)

iZAZ200	iZAZ300	iZAZ350	iZAZ400	iZAZ600
---------	---------	---------	---------	---------

Funkcja realizowana jest przy pomocy bloku konfiguracji: Δ IL. Do działania wymagane są dwa iZAZ400 połączone światłowodem (dwa półkomplety)

Zastosowanie

Zabezpieczenie różnicowoprądowe stabilizowane umożliwia selektywne wykrywania zwarć międzyfazowych w strefie objętej jego działaniem. Przy aktywnej blokadzie drugą harmoniczną prądu różnicowego niewrażliwe na udary prądu magnesującego transformatora.

Funkcja umożliwia realizację zabezpieczenia różnicowego:

- linii (87L),
- linii zakończonej dwu-uzwojeniowym transformatorem (87TL).

Opis działania

Wielkościami kryterialnymi są prądy różnicowe i hamowania, na podstawie których zgodnie z charakterystyką rozruchową, obliczany jest algorytm działania zabezpieczenia.

Wielkościami mierzonymi są prądy trójfazowe mierzone w dwóch półkompletach.

Prawidłowe działanie zabezpieczenia różnicowego jest uwarunkowane wprowadzeniem korekty amplitudowej i fazowej mierzonych prądów, tak żeby w stanie jego pracy normalnej wartość prądu różnicowego była bliska zeru.

Korekty tej dokonuje się dla każdej fazy obwodu pomiarowego. Uwzględnia ona przekładnię transformatora objętego strefą zabezpieczenia różnicowego, jak i grupę połączeń (przesunięcie fazowe) oraz wartości przekładni przekładników prądowych.

Grupę połączeń zabezpieczanego transformatora wybiera się dla funkcji za pomocą parametrów GrP1, GrP2, gdzie:

GrP1 – grupa połączeń uzwojenia 1 (po stronie GN transformatora),

GrP2 – grupa połączenia uzwojenia 2 (po stronie DN transformatora).

Nastawa GrP2 = OFF oznacza brak transformatora.

Charakterystyka działania zabezpieczenia przedstawiono na rys.11 w punkcie 2.19.

Wielkościami kryterialnymi zabezpieczenia różnicowego są amplitudy:

- podstawowej harmonicznnej prądu różnicowego (I_r),
- podstawowej harmonicznnej prądu hamującego (I_h),
- drugiej harmonicznnej prądu różnicowego (I_{r2}),

Jako amplitudę podstawowej harmonicznnej prądu różnicowego przyjmuje się amplitudę podstawowej harmonicznnej różnicy geometrycznej prądów.

$$I_r = \underline{I1} - \underline{I2}$$

Jako amplitudę podstawowej harmonicznnej prądu stabilizacji przyjmuje się amplitudę podstawowej harmonicznnej wyniku operacji poniższych zależności dla odpowiedniej wartości nastawy:

$$I_h = \frac{\underline{I1} + \underline{I2}}{2}$$

Obliczenia w algorytmie funkcji zabezpieczeniowej uwzględniają wartości przekładni przekładników prądowych oraz przekładni i grupy połączeń uzwojeń transformatora znajdującego się w strefie zabezpieczenia różnicowego.

Kompensację przesunięcia fazowego uzyskuje się poprzez odejmowanie odpowiednich fazy prądów, w zależności od grupy połączeń. Sposób przeliczania dla odpowiedniego transformatora przedstawiono w punkcie 2.19.

Możemy rozróżnić następujące obszary (strefy) charakterystyki rozruchowej zabezpieczenia różnicowego:

STREFA BLOKOWANIA – w tym obszarze znajduje się punkt pracy w normalnych warunkach, funkcja zabezpieczeniowa nie jest pobudzona.

STREFA BLOKADY CZASOWEJ – w tym obszarze znajduje się punkt pracy dla zwarć zewnętrznych, gdy prąd hamowania przekracza nastawę $I_h > I_{hd}$ oraz prąd różnicowy jest stosunkowo niewielki. Gdy punkt pracy znajdzie się w tej strefie następuje aktywacja nastawionego opóźnienia czasowego t_{bid} , którego odliczanie następuje po opuszczeniu strefy blokady czasowej. Umożliwia to zwiększenie selektywności dla przypadków silnych zwarć zewnętrznych. W przypadku chwilowego przemieszczenia punktu pracy ze strefy blokady czasowej do strefy działania na czas nie dłuższy niż nastawione opóźnienie t_{bid} nie spowoduje wyłączenia. Wyjątkiem jest przekroczenie przez prąd różnicowy nastawionej wartości granicznej $I_{r>>}$, co powoduje natychmiastowe zadziałanie funkcji. Istnieje możliwość odstawienia działania tej strefy ($N_{SBC} = OFF$).

STREFA DZIAŁANIA – obszar warunkowego pobudzenia funkcji, gdy nie występuje blokowanie od zawartości wyższych harmonicznych w prądzie różnicowym.

Jeżeli wartość drugiej harmonicznej w odniesieniu do składowej podstawowej prądu różnicowego jest większa niż nastawiona wartość odpowiadającego współczynnika blokowania k_{b2} to działanie zabezpieczenia jest blokowane.

Warunki blokowania określają zależności:

$$\frac{I_{2r}}{I_r} > k_{b2}$$

Blokowanie realizowane jest na zasadzie cross-checkingu, co oznacza, że warunek blokady jest sprawdzany pomiędzy maksymalną wartością składowej drugiej i piątej z wszystkich faz, do wartości prądu różnicowego z fazy, w której jest on maksymalny. Takie podejście poprawia selektywność działania blokady i pozwala uniknąć nieprawidłowych wyłączeń.

Istnieje możliwość odstawienia (Nastawy $N_{2r} =$).

STREFA BEZWARUNKOWEGO DZIAŁANIA – obszar pobudzenia funkcji w przypadku, gdy składowa podstawowa prądu różnicowego przekroczy wartość nastawy granicznego prądu różnicowego $I_{r>>}$. W tym obszarze zabezpieczenie działa bez realizowania charakterystyki rozruchowej oraz bez blokowania od wyższych harmonicznych. W tym obszarze pomijana jest również czasowa blokada wynikająca z przemieszczenia punktu pracy ze strefy blokady czasowej.

Umożliwia to dodatkowe przyspieszenie działania zabezpieczenia przy silnym zwarciu wewnętrznym. Istnieje możliwość odstawienia działania tej strefy ($N_{r>>} = OFF$).

Opis realizacji funkcji $\Delta I >$ różnicowej :

Odcinek 1 – ograniczenie początkowym prądem różnicowym, niezależnie od poziomu prądu

hamującego. dla $I_h \leq \frac{I_{ro}}{k_h} \Rightarrow I_r > I_{ro}$

Odcinek 2 – według charakterystyki, nachylenie zgodnie z nastawą k_{h1} .

dla $\frac{I_{ro}}{k_h} < I_h \leq I_{hp} \Rightarrow I_r > k_{h1} I_h$

Odcinek 3 – według charakterystyki, nachylenie zgodnie z nastawą k_{h2} .

dla $I_{hp} < I_h \leq I_{h>>} \Rightarrow I_r > k_{h2} I_h$

Odcinek 4 – tylko dla $N_{h>>} = ON$, dodatkowa stabilizacja po przekroczeniu nastawy $I_{h>>}$ przez prąd hamujący. Charakterystyka linią poziomą zgodnie z wyliczeniem punktu według nastawy $I_{h>>}$.

$$\text{dla } I_h > I_{h>>} \quad \Rightarrow \quad I_r > k_{h2} I_{h>>}$$

gdzie: I_r	- składowa podstawowa prądu rozruchowego (różnicowego)	/ estymata
I_{2r}	- druga harmoniczna prądu rozruchowego (różnicowego)	/ estymata
I_h	- składowa podstawowa prądu stabilizującego (hamującego)	/ estymata
I_{ro}	- początkowy prąd rozruchowy (różnicowy)	/ nastawa
$I_{r>>}$	- graniczny prąd rozruchowy (różnicowy)	/ nastawa
$I_{h>>}$	- graniczny prąd stabilizujący (hamujący)	/ nastawa
I_{hp}	- prąd stabilizujący przegięcia	/ nastawa
I_{hd}	- wartość rozruchowa blokady czasowej prądu stabilizującego	/ nastawa
t_{bid}	- czas blokady działania po opuszczeniu strefy blokady czasowej	/ nastawa
r_d	- przesunięcie strefy blokady czasowej od strefy działania	/ nastawa
k_{h1}	- współczynnik stabilizacji określający nachylenie charakterystyki rozruchowej (odcinek 2) do osi odciętych wg wzoru $k_{h1} = \text{tg}(\varphi_{m1})$	/ nastawa
k_{h2}	- współczynnik stabilizacji określający nachylenie charakterystyki rozruchowej (odcinek 3) do osi odciętych wg wzoru $k_{h2} = \text{tg}(\varphi_{m2})$	/ nastawa

UWAGA:

Poprzez nastawy istnieje możliwość wyłączenia strefy blokady czasowej, blokady od harmonicznej 2h, granicznej stabilizacji i wyłączenia strefy bezwarunkowego działania, gdzie:

N_{2r}	- włączenie blokowania od drugiej harmonicznej	/ nastawa bitowa
N_{SBC}	- włączenie strefy blokady czasowej	/ nastawa bitowa
$N_{h>>}$	- włączenie granicznej stabilizacji	/ nastawa bitowa
$N_{r>>}$	- włączenie strefy bezwarunkowego wyłączenia	/ nastawa bitowa

Tabela nastawień

Nastawa	Opis	Zakres nastawczy	Wartość domyślna
I_{ro}	Początkowy prąd różnicowy.	(0,05÷2,00)ln co 0,01 ln	0,50 ln
$I_{r>>}$	graniczny prąd rozruchowy (różnicowy)	(1,00÷20,00)ln co 0,01 ln	5,00 ln
$I_{h>>}$	graniczny prąd stabilizujący (hamujący)	(1,00÷20,00)ln co 0,01 ln	10,00 ln
I_{hp}	prąd stabilizujący przegięcia	(1,00÷20,00)ln co 0,01 ln	3,00 ln
I_{hd}	wartość rozruchowa blokady czasowej prądu stabilizującego	(1,00÷20,00)ln co 0,01ln	20,00 ln
t_{bid}	czas blokady działania po opuszczeniu strefy blokady czasowej	(0,01÷1,00)s co 0,01 s	0,08 s
r_d	przesunięcie strefy blokady czasowej od strefy działania	(0,00÷5,00)ln co 0,01 ln	0,50 ln
k_{h1}	współczynnik stabilizacji określający nachylenie charakterystyki rozruchowej (odcinek 2) do osi odciętych wg wzoru $k_{h1} = \text{tg}(\varphi_{m1})$	(0,10÷0,80) co 0,01	0,20
k_{h2}	współczynnik stabilizacji określający nachylenie charakterystyki rozruchowej (odcinek 3) do osi odciętych wg wzoru $k_{h2} = \text{tg}(\varphi_{m2})$	(0,10÷0,80) co 0,01	0,50
k_{b2}	współczynnik blokowania od zawartości drugiej w prądzie różnicowym	(0,01÷0,50) co 0,01	0,10
t_z	czas opóźnienia zadziałania	(0,00÷0,10)s co 0,01 s	0,00 s
k_p	współczynnik powrotu	(0,60÷0,99) co 0,01	0,80
GrP1*)	fabryczna grupa połączeń uzwojeń transformatora dla uzwojenia GN (1)	(Y, D)	Y
GrP2*)	fabryczna grupa połączeń uzwojeń transformatora dla uzwojenia SN (2)	(OFF, y0, y1, y5, y6, y7, y11, d0, d1, d5, d6, d7, d11)	OFF
PT1-2	przekładnia połączeń uzwojeń transformatora dla uzwojenia 1-2	(1,00÷100,00) co 0,01	1,00
ON/OFF	Aktywność funkcji	(ON / OFF)	ON
BL_ON	Aktywacja wejścia blokady	(ON / OFF)	ON

Nastawa	Opis	Zakres nastawczy	Wartość domyślna
W	Działanie na wyłączenie	(ON / OFF)	ON
N _{2r}	włączenie blokowania od drugiej harmonicznej	(ON / OFF)	ON
N _{SBC}	włączenie strefy blokady czasowej	(ON / OFF)	OFF
N _{h>>}	włączenie granicznej stabilizacji	(ON / OFF)	ON
N _{r>>}	włączenie strefy bezwarunkowego wyłączenia	(ON / OFF)	ON
Tryb	Tryb połączenia z drugą stroną	SLAVE, MASTER	MASTER
dł_poł	Długość połączenia pomiędzy dwoma zespołami	(0÷40000) co 1	1000

*) **UWAGA:** Funkcja obsługuje następujące nastawy grup połączeń (GrP1, GrP2):

Yy0, Yy6, Yd1, Yd5, Yd7, Yd11
Dd0, Dd6, Dy1, Dy5, Dy7, Dy11

Pozostałe kombinacje układu połączeń uzwojeń transformatora nie są obsługiwane (brak obliczeń prądów różnicowych i hamujących).

Parametry:

Czas własny	$t_w < 10\text{ms}$	dla $I_r > 2I_{r>>}$ (przełącznik kontaktronowy)
	$t_w < 15\text{ms}$	dla $I_r > 2I_{r>>}$ (przełącznik wykonawczy RM)
	$t_w < 30\text{ms}$	dla $I_r < I_{r>>}$

Czas własny uwzględnia czas algorytmu oraz czas reakcji styku przełącznika wykonawczego $t_w = t_{wa} + t_{wp}$
Czas własny algorytmu przy dwukrotnym przekroczeniu granicznego prądu rozruchowego wynosi $t_{wa} = 4\text{ms}$. Dla przełącznika kontaktronowego $t_{wp} = 3\text{ms}$, natomiast dla przełącznika wykonawczego RM $t_w = 8\text{ms}$.

Dopuszczalny uchyb pomiaru prądów wejściowych $\delta\% = \pm 2,5\% \pm 0,01 I_n$

2.21. $I_{0>}$ – funkcja nadprądowa składowej zerowej, czasowa niezależna (51N)

iZAZ200	iZAZ300	iZAZ350	iZAZ400	iZAZ600
---------	---------	---------	---------	---------

Zastosowanie

Podstawowe zabezpieczenie ziemnozwarciowe bezkierunkowe, stosowane w sieciach, gdzie kryterium nadprądowe jest wystarczające do selektywnej identyfikacji zwarcia doziemnego.

Opis działania

Funkcja zabezpieczeniowa wykonana w wariantcie jednofazowym, wykorzystująca estymatę składowej podstawowej prądu zerowego ($3I_0$). Typowo wykorzystywany jest sygnał z przekładnika Ferrantiego. Istnieje możliwość podłączenia przekładników w układzie Holmgreena, a także wprowadzenie estymaty składowej zerowej, wyliczanej z trzech prądów fazowych.

Po przekroczeniu wartości rozruchowej następuje pobudzenie funkcji i po nastawionym czasie zadziałania, według kryterium $3I_0 > I_{0r}$

Zabezpieczenie działa poprawnie i niezawodnie również w przypadku wystąpienia zwarcia przerywanego. Kontrolowane są czasy trwania impulsów pobudzenia oraz czasy trwania przerw między tymi impulsami. Zadziałanie nastąpi po czasie, który wynika z czasów trwania pobudzeń i przerw między impulsami pobudzeń.

W związku z powyższym należy pamiętać, że zwarcie doziemne przerywane powoduje dodatkowe opóźnienie zadziałania zabezpieczenia, związane z czasem niezbędnym do prawidłowej identyfikacji zjawiska.

W przypadku, gdy pobudzenie jest stabilne, czas opóźnienia zadziałania jest zgodne z czasem nastawionym.

Zarówno w przypadku zwarcia stabilnego, jak i przerywanego, zabezpieczenie działa z opóźnionym odpadem. Po zaniku sygnału powodującego pobudzenie zabezpieczenia następuje odpad po czasie równym 280 ms. Opóźniony odpad działania zabezpieczenia wynika z właściwości algorytmu pomiarowego, a nie z użycia dodatkowego układu czasowego.

Tabela nastawień

Nastawa	Opis	Zakres nastawczy	Wartość domyślna
I_{0r}	Prąd rozruchowy	(5÷5000)mA co 1mA	20 mA
t_z	Czas opóźnienia zadziałania	(0,00÷100,00)s co 0,01 s	0,10 s
k_p	współczynnik powrotu	(0,80÷1,00) co 0,01	0,98
ON/OFF	Aktywność funkcji	(ON / OFF)	ON
W	Działanie na wyłączenie	(ON / OFF)	ON

Parametry:

Czas własny

$t_w < 100$ ms (dla zwarć nie przerywanych)

Czas powrotu

$t_p < 280$ ms

Dopuszczalny uchyb

$\delta\% = \pm 2,5\% \pm 1$ mA

2.22. Io>inv – funkcja nadprądowa składowej zerowej, czasowa zależna (51N)

iZAZ200	iZAZ300	iZAZ350	iZAZ400	iZAZ600
---------	---------	---------	---------	---------

Zastosowanie

Zabezpieczenie ziemnozwarciowe bezkierunkowe z charakterystyką czasowo-zależną, stosowane w sieciach, gdzie kryterium nadprądowe jest wystarczające do selektywnej identyfikacji zwarcia doziemnego.

Opis działania

Funkcja zabezpieczeniowa wykorzystująca estymatę składowej podstawowej prądu zerowego ($3I_0$). Typowo wykorzystywany jest sygnał z przekładnika Ferrantiego. Istnieje możliwość podłączenia przekładników w układzie Holmgreena, a także wprowadzenie estymaty składowej zerowej, wyliczanej z trzech prądów fazowych.

Po przekroczeniu wartości rozruchowej następuje pobudzenie funkcji według kryterium $3I_0 > I_{or}$.

Zabezpieczenie działa poprawnie i niezawodnie również w przypadku wystąpienia zwarcia przerywanego. Kontrolowane są czasy trwania impulsów pobudzenia oraz czasy trwania przerw między tymi impulsami. Zadziałanie nastąpi po wyliczonym czasie zgodnie ze poniższym wzorem, powiększonym o ewentualne czasy przerw między impulsami pobudzeń.

W związku z powyższym należy pamiętać, że zwarcie doziemne przerywane powoduje dodatkowe opóźnienie zadziałania zabezpieczenia, związane z czasem niezbędnym do prawidłowej identyfikacji zwarcia.

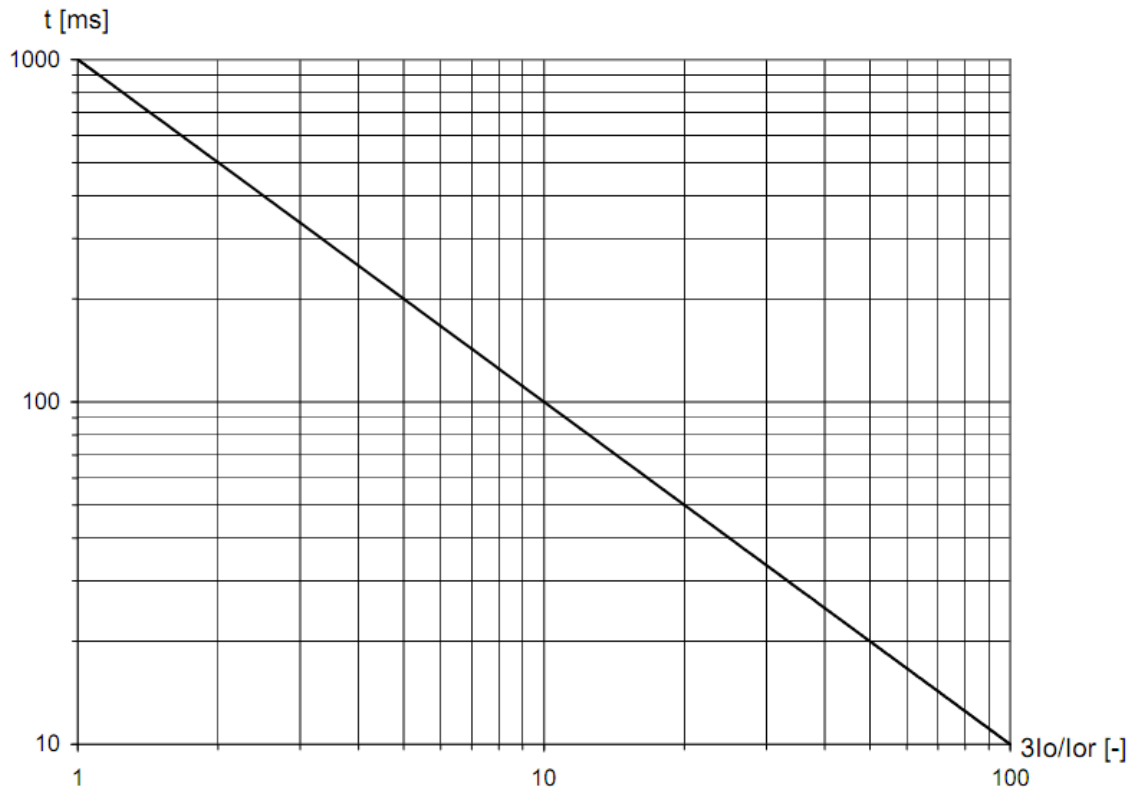
W przypadku, gdy pobudzenie jest stabilne, czas opóźnienia zadziałania jest zgodny z czasem wyliczonym według wzoru.

Zarówno w przypadku zwarcia stabilnego, jak i przerywanego, zabezpieczenie działa z opóźnionym odpadem. Po zaniku sygnału powodującego pobudzenie zabezpieczenia następuje odpad po czasie równym 280 ms. Opóźniony odpad działania zabezpieczenia wynika z właściwości algorytmu pomiarowego, a nie z użycia dodatkowego układu czasowego.

Charakterystykę czasowo-prądową zabezpieczenia określa wzór:

$$t = 2t_2 \cdot \left(\frac{I_{or}}{3I_0} \right)$$

gdzie: $3I_0$ - prąd składowej zerowej / estymata
 I_{or} - wartość nastawienia prądu rozruchowego / nastawa
 t_2 - nastawialny czas zadziałania dla $3I_0=2I_{or}$ / nastawa



Rys. 15. Charakterystyka czasowo-prądowa zabezpieczenia $I_o > inv$ (dla nastawy $t_2 = 0,50$ s)

Tabela nastawień

Nastawa	Opis	Zakres nastawczy	Wartość domyślna
I_{or}	Prąd rozruchowy	(5÷1000)mA co 1mA	10 mA
t_2	Czas opóźnienia zadziałania dla $3I_o=2I_{or}$	(0,00÷100,00)s co 0,01 s	0,10 s
k_p	współczynnik powrotu	(0,80÷1,00) co 0,01	0,98
ON/OFF	Aktywność funkcji	(ON / OFF)	ON
W	Działanie na wyłączenie	(ON / OFF)	ON

Parametry:

Czas własny

$t_w < 100$ ms (dla zwarć nie przerywanych)

Czas powrotu

$t_p < 280$ ms

Dopuszczalny uchyb

$\delta\% = \pm 2,5\% \pm 1$ mA

2.23. IoKs> – funkcja kierunkowa składowej zerowej, zwłoczna niezależna (59N/67N)

iZAZ200	iZAZ300	iZAZ350	iZAZ400	iZAZ600
---------	---------	---------	---------	---------

Zastosowanie

Zabezpieczenie ziemnozwarciowe kierunkowe, stosowane w sieciach, gdzie bezkierunkowe kryterium nadprądowe jest niewystarczające do selektywnej identyfikacji zwarcia doziemnego.

Opis działania

Funkcja zabezpieczeniowa wykorzystująca estymatę składowej podstawowej prądu zerowego ($3I_0$) oraz napięcia zerowego ($3U_0$). Typowo wykorzystywany jest sygnał z przekładnika Ferrantiego. Istnieje możliwość podłączenia przekładników w układzie Holmgreena, a także wprowadzenie estymaty składowej zerowej, wyliczanej z trzech prądów fazowych. W celu określenia kierunku zwarcia wyliczona zostaje estymata kąta przesunięcia fazowego pomiędzy składową zerową prądu i napięcia.

Zabezpieczenie działa poprawnie i niezawodnie również w przypadku wystąpienia zwarcia przerywanego. Kontrolowane są czasy trwania impulsów pobudzenia oraz czasy trwania przerw między tymi impulsami. Zadziałanie nastąpi po nastawionym czasie, powiększonym o ewentualne czasy przerw między impulsami pobudzeń.

W związku z powyższym należy pamiętać, że zwarcie doziemne przerywane powoduje dodatkowe opóźnienie zadziałania zabezpieczenia, związane z czasem niezbędnym do prawidłowej identyfikacji zwarcia.

W przypadku, gdy pobudzenie jest stabilne, czas opóźnienia zadziałania jest zgodne z czasem nastawionym.

Zarówno w przypadku zwarcia stabilnego, jak i przerywanego, zabezpieczenie działa z opóźnionym odpadem. Po zaniku sygnału powodującego pobudzenie zabezpieczenia następuje odpad po czasie równym 280 ms. Opóźniony odpad działania zabezpieczenia wynika z właściwości algorytmu pomiarowego, a nie z użycia dodatkowego układu czasowego.

Charakterystykę rozruchową zabezpieczenia określa poniższy wzór, przy czym uwzględniany jest dodatkowo warunek na minimalną wartość napięcia zerowego $3U_0 > U_{akt}$:

$$3I_0 > \frac{I_{or}}{|\cos(\varphi - \varphi_m)|} \quad / \text{nastawa dir: BEZ KIERUNKU}$$

$$3I_0 > \frac{I_{or}}{\cos(\varphi - \varphi_m)} \quad / \text{nastawa dir: OD SZYN}$$

$$3I_0 > \frac{I_{or}}{-\cos(\varphi - \varphi_m)} \quad / \text{nastawa dir: DO SZYN}$$

gdzie: $3I_0$ - prąd składowej zerowej / estymata
 $3U_0$ - napięcie składowej zerowej / estymata
 φ - kąt przesunięcia fazowego pomiędzy napięciem a prądem składowej zerowej / estymata
 I_{or} - wartość nastawienia prądu rozruchowego / nastawa
 U_{akt} - napięcie aktywacji zabezpieczenia / nastawa
 φ_m - kąt maksymalnej czułości / nastawa

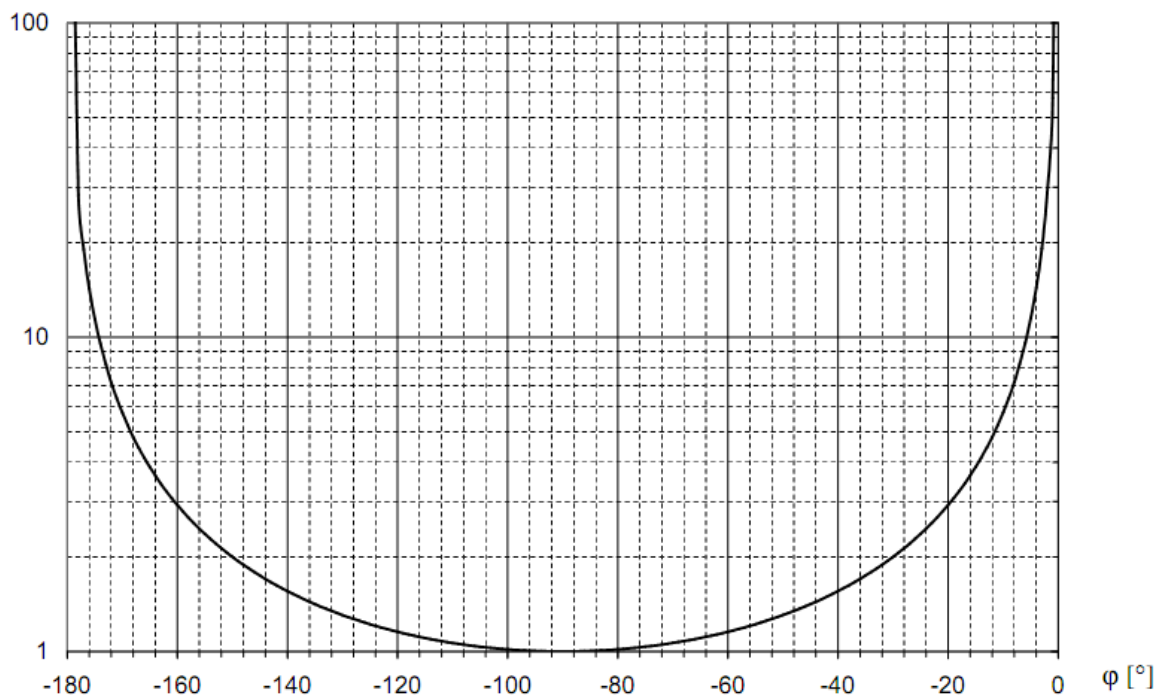
3I_o/I_{or} [-]Rys. 16. Charakterystyka rozruchowa zabezpieczenia I_oKs> (dir=OD SZYN ; φ_m = 90poj°)

Tabela nastawień

Nastawa	Opis	Zakres nastawczy	Wartość domyślna
I _{or}	Prąd rozruchowy	(5÷5000)mA co 1mA	20 mA
U _{akt}	Napięcie aktywacji zabezpieczenia	(0,010÷1,000)U _n co 0,001 U _n	0,100 U _n
φ _m	kąt maksymalnej czułości	(0,0÷90,0)poj° co 0,1°	0poj°
dir	Kierunek działania	(OD SZYN / DO SZYN / BEZ KIERUNKU)	OD SZYN
t _z	Czas opóźnienia zadziałania	(0,00÷100,00)s co 0,01 s	0,50 s
k _p	współczynnik powrotu	(0,80÷1,00) co 0,01	0,98
ON/OFF	Aktywność funkcji	(ON / OFF)	ON
W	Działanie na wyłączenie	(ON / OFF)	ON

Parametry:

Czas własny

t_w < 100 ms (dla zwarć nie przerywanych)

Czas powrotu

t_p < 280 ms

Dopuszczalny uchyb

δ% = ± 2,5% ± 1mA

2.24. IoKw> – funkcja kierunkowa składowej zerowej, zwłoczna niezależna (59N/67N)

iZAZ200	iZAZ300	iZAZ350	iZAZ400	iZAZ600
---------	---------	---------	---------	---------

Zastosowanie

Zabezpieczenie ziemnozwarciowe kierunkowe, stosowane w sieciach, gdzie bezkierunkowe kryterium nadprądowe jest niewystarczające do selektywnej identyfikacji zwarcia doziemnego. Stosowane w sieciach WN o bezpośrednio uziemionym punkcie neutralnym.

Opis działania

Funkcja zabezpieczeniowa wykorzystująca estymatę składowej podstawowej prądu zerowego ($3I_o$) oraz napięcia zerowego ($3U_o$). Typowo podłączony sygnał z przekładników w układzie Holmgreena lub estymata składowej zerowej wyliczana z trzech prądów fazowych. W celu określenia kierunku zwarcia wyliczona zostaje estymata kąta przesunięcia fazowego pomiędzy składową zerową napięcia i prądu. Charakterystykę rozruchową zabezpieczenia określa poniższy wzór, przy czym uwzględniany jest dodatkowo warunek na minimalną wartość napięcia zerowego $3U_o > U_{akt}$:

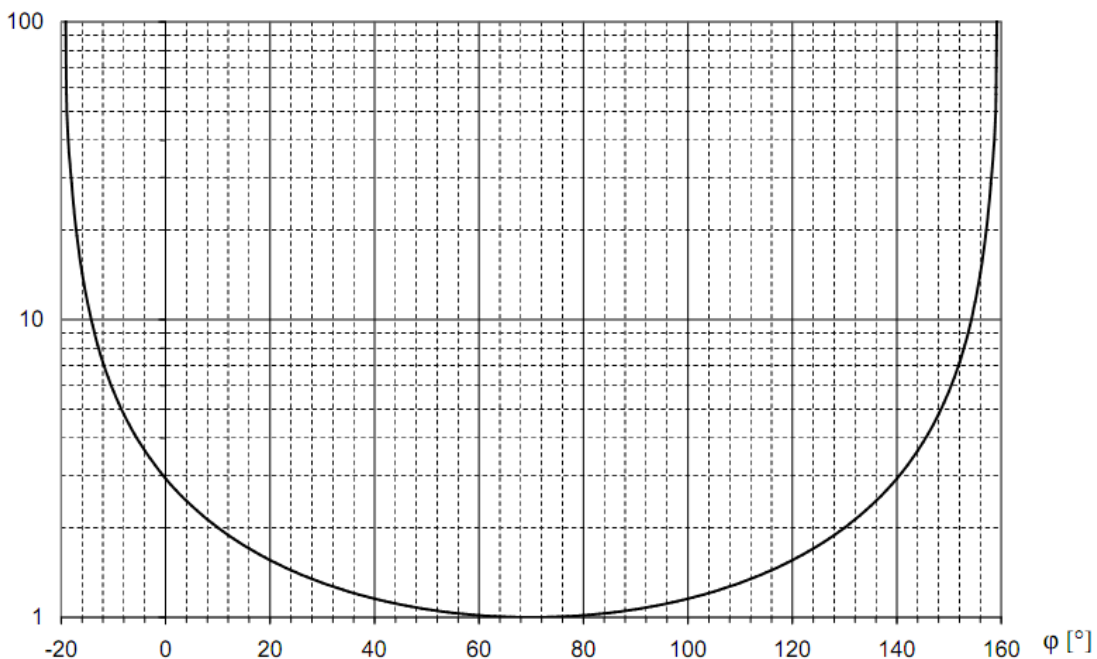
$$3I_o > \frac{I_{or}}{|\cos(\varphi - \varphi_m)|} \quad / \text{nastawa dir: BEZ KIERUNKU}$$

$$3I_o > \frac{I_{or}}{\cos(\varphi - \varphi_m)} \quad / \text{nastawa dir: OD SZYN}$$

$$3I_o > \frac{I_{or}}{-\cos(\varphi - \varphi_m)} \quad / \text{nastawa dir: DO SZYN}$$

gdzie: $3I_o$ - prąd składowej zerowej / estymata
 $3U_o$ - napięcie składowej zerowej / estymata
 φ - kąt przesunięcia fazowego pomiędzy napięciem a prądem skl.zerowej / estymata
 I_{or} - wartość nastawienia prądu rozruchowego / nastawa
 U_{akt} - napięcie aktywacji zabezpieczenia / nastawa
 φ_m - kąt maksymalnej czułości / nastawa

$3I_o/I_{or}$ [-]



Rys. 17. Charakterystyka rozruchowa zabezpieczenia IoKw> (dir=OD SZYN ; $\varphi_m = 70 \text{ind}^\circ$)

Tabela nastawień

Nastawa	Opis	Zakres nastawczy	Wartość domyślna
I_{or}	Prąd rozruchowy	$(0,05\div 30,00)I_n$ co $0,01 I_n$	$2,00 I_n$
U_{akt}	Napięcie aktywacji zabezpieczenia	$(0,010\div 1,000)U_n$ co $0,001 U_n$	$0,100 U_n$
φ_m	kąt maksymalnej czułości	$(0,0\div 90,0)ind^\circ$ co $0,1^\circ$	$70 ind^\circ$
dir	Kierunek działania	(OD SZYN / DO SZYN)	OD SZYN
t_z	Czas opóźnienia zadziałania	$(0,00\div 100,00)s$ co $0,01 s$	$1,00 s$
k_p	współczynnik powrotu	$(0,80\div 1,00)$ co $0,01$	$0,98$
ON/OFF	Aktywność funkcji	(ON / OFF)	ON
W	Działanie na wyłączenie	(ON / OFF)	ON

Parametry:

Czas własny

$$t_w < 30 \text{ ms}$$

Dopuszczalny uchyb

$$\delta\% = \pm 2,5\% \pm 0,01 I_n$$

2.25. Io_kal – funkcja zabezpieczenia ziemnozwarciowego z kalibracją prądu

iZAZ200	iZAZ300	iZAZ350	iZAZ400	iZAZ600
---------	---------	---------	---------	---------

Zastosowanie

Zabezpieczenie ziemnozwarciowe dedykowane dla rozdzielni sieci SN z małymi prądami pojemnościowymi. Zabezpieczenie kierunkowe z kalibracją prądu.

Opis działania

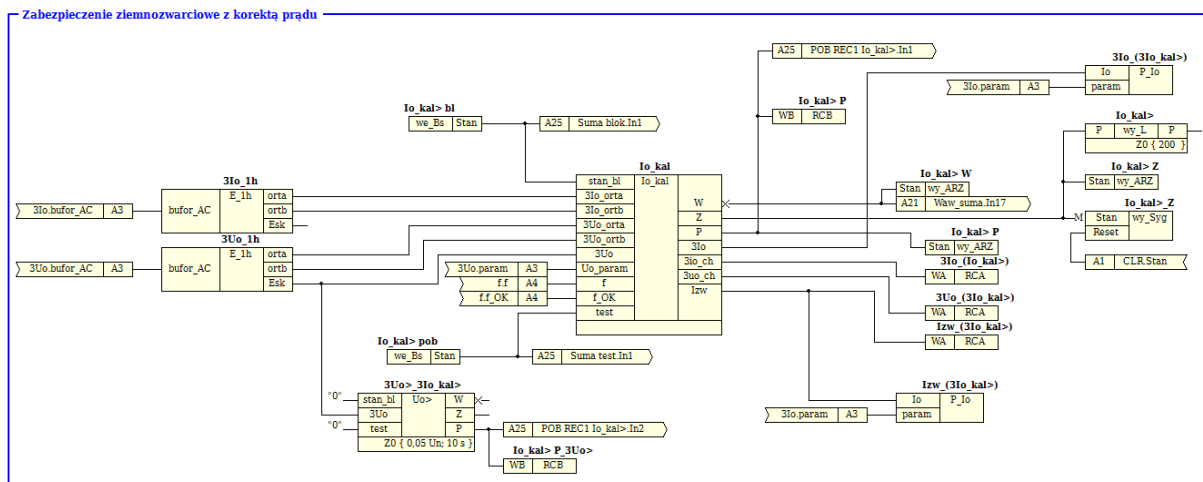
Cała funkcja konfigurowana jest z kilku blozków funkcjonalnych przetwarzania wstępnego oraz z właściwego bloku funkcji (przełącznik ziemnozwarciowy z kalibracją prądu).

Z sygnałów wejściowych funkcje wstępnego przetwarzania (konfigurowalne) wyliczają:

- wektor składowej zerowej prądu (składowe ortogonalne)
- wektor składowej zerowej napięcia (składowe ortogonalne i wartość skuteczną)
- częstotliwość sieci

Obliczenia wartości kryterialnych i korekcji wykonywane są w oparciu o wektory sygnałów podstawowej harmonicznej wyliczonej z wykorzystaniem pary filtrów cyfrowych (SOI) z oknami pełnookresowymi sinus i cosinus.

Przełącznik składa się z dwóch podstawowych części: układu korekcji prądu oraz przełącznika kryterialnego. Przykładową konfigurację funkcji przedstawia poniższy schemat:



Prąd składowej zerowej prądu podlega ciągłemu monitorowaniu, a w przypadku pojawienia się składowej zerowej napięcia (wartość skuteczna przekroczy nastawioną wartość $3U_{or}$), prąd płynący przed zwarcie traktuje się jako zakłócenie. Dodatkowym warunkiem włączenia korekcji jest stwierdzenie skokowej zmiany prądu ziemnozwarciowego. Wielkość skoku można korygować nastawą „kkał”. Po spełnieniu tych warunków składową zerową prądu wylicza się wtedy jako wektorową różnicę wartości obecnej i wartości sprzed chwili zwarcia. Dla uniknięcia stanów nieustalonych całość obliczeń opóźniana jest o czas od 20 do 40 ms i w zależności od rozpoznanego stanu korekcja jest włączana bądź nie. Wektor korekcji (prąd sprzed chwili zwarcia) jest dodatkowo korygowany w funkcji częstotliwości (przesunięcie fazy w przypadku odchyłki częstotliwości od 50Hz).

Przełącznik może pracować bez korekcji częstotliwości (np. brak pomiaru napięcia sieci), ale należy wziąć pod uwagę fakt, że dokładność korekcji z czasem będzie malała, aż przy dużych odchyłkach częstotliwości może spowodować niepożądane efekty (zwiększenie zamiast zmniejszenia błędu).

Funkcję wyposażono w przełącznik czasowy wyłączający korekcję po nastawionym czasie. W tym przypadku algorytm główny przełącznika pracuje na całkowitym prądzie bez jakiegokolwiek korekcji.

Wielkością kryterialną przełącznika ziemnozwarciowego jest prąd wyliczany z wzoru:

$$I_{zw} = |3I_0 - j \cdot 3B_3 \cdot \underline{U}_0|$$

gdzie:

- I_{zw} – wartość kryterialna
- $3I_0$ – wektor składowej zerowej prądu skorygowany o wektor prądu sprzed chwili zwarcia.
- $3U_0$ – wektor składowej zerowej napięcia
- $3B_3$ – wartość susceptancji obiektu chronionego (nastawialna)

Po przekroczeniu wartości rozruchowej (nastawa 3lorz) następuje pobudzenie przełącznika, a po upływie nastawionego czasu zadziałanie.

Tabela nastawień

Nastawa	Opis	Zakres nastawczy	Wartość domyślna
3Uor	Napięcie graniczne	(0,010÷0,500)U _n co 0,001 U _n	0,050 U _n
3B	Wartość susceptancji obiektu	(0,05÷500,00)mS co 0,01 mS	0,10 mS
3lorz	Wartość rozruchowa prądu zwarcia	(1,0÷1000,0)mA co 0,1 mA	10 mA
kp	Współczynnik powrotu	(0,80÷1,00) co 0,01	0,98
tz	Czas opóźnienia zadziałania	(0,00÷100,00)s co 0,01 s	0,50 s
tkal	Długość czasu kalibracji	(0,00÷10,00)s co 0,01 s	5,00 s
kka	Współczynnik bezpieczeństwa warunku kalibracji.	(0,50÷4,00) co 0,01	2,00
ON/OFF	Przełącznik aktywny/nieaktywny	(ON / OFF)	ON
W	Działanie na wyłączenie	(ON / OFF)	ON
BI_ON	Blokada włączona/wyłączona	(włączona/wyłączona)	włączona

Parametry:

Czas własny

$$t_w < 100 \text{ ms}$$

Dopuszczalny uchyb

$$\delta_{\%} = \pm 5\% \pm 0,01 I_n$$

2.26. Yo> – funkcja admitancyjna ziemnozwarciowa bezkierunkowa, zwłoczna niezal. (21N)

iZAZ200	iZAZ300	iZAZ350	iZAZ400	iZAZ600
---------	---------	---------	---------	---------

Zastosowanie

Typowo stosowane jako zabezpieczenie ziemnozwarciowe, w sieciach z izolowanym punktem neutralnym lub w sieciach kompensowanych oraz w konfiguracjach sieci z uziemionym punktem neutralnym przez rezystor (linie równoległe, sieć pierścieniowa), gdy pomiar składowej zerowej prądu nie jest wystarczającym kryterium do prawidłowej identyfikacji zwarcia. Zabezpieczenie może być stosowane również w sieciach kompensowanych wyposażonych w urządzenia wymuszające składową czynną.

Zaletą zabezpieczenia admitancyjnego, w porównaniu do zabezpieczenia zerowoprądowego, jest znacznie zwiększona czułość wykrywania doziemień przy uszkodzeniu (ewentualnie odłączeniu) rezystora uziemiającego.

Cechą charakterystyczną zabezpieczenia admitancyjnego jest dopasowanie czułości do warunków zwarcia doziemnego. Dla wysokiej impedancji zwarcia i niewielkich wartości napięcia U_0 , zabezpieczenie działa już przy niewielkiej wartości prądu.

Opis działania

Funkcja zabezpieczeniowa wykorzystująca estymatę składowej podstawowej prądu zerowego ($3I_0$) oraz napięcia zerowego ($3U_0$) w celu wyznaczenia modułu admitancji. Typowo podłączony sygnał z przekładnika Ferrantiego oraz otwartego trójkąta przekładników napięciowych.

Admitancja wyznaczana jest po stronie wtórnej przekładników, dlatego wartość rozruchową należy przeliczyć przez przekładnie przekładników na stronę wtórną.

Zabezpieczenie działa poprawnie i niezawodnie również w przypadku wystąpienia zwarcia przerywanego. Kontrolowane są czasy trwania impulsów pobudzenia oraz czasy trwania przerw między tymi impulsami. Zadziałanie nastąpi po nastawionym czasie, powiększonym o ewentualne czasy przerw między impulsami pobudzeń.

W związku z powyższym należy pamiętać, że zwarcie doziemne przerywane powoduje dodatkowe opóźnienie zadziałania zabezpieczenia, związane z czasem niezbędnym do prawidłowej identyfikacji zjawiska.

W przypadku, gdy pobudzenie jest stabilne, czas opóźnienia zadziałania jest zgodny z czasem nastawionym.

Zarówno w przypadku zwarcia stabilnego, jak i przerywanego, zabezpieczenie działa z opóźnionym odpadem. Po zaniku sygnału powodującego pobudzenie zabezpieczenia następuje odpad po czasie równym 280 ms. Opóźniony odpad działania zabezpieczenia wynika z właściwości algorytmu pomiarowego, a nie z użycia dodatkowego układu czasowego.

Charakterystykę rozruchową zabezpieczenia określa poniższy wzór, przy czym uwzględniany jest dodatkowo warunek na minimalną wartość napięcia zerowego $3U_o > U_{akt}$:

$$Y \geq Y_{or}$$

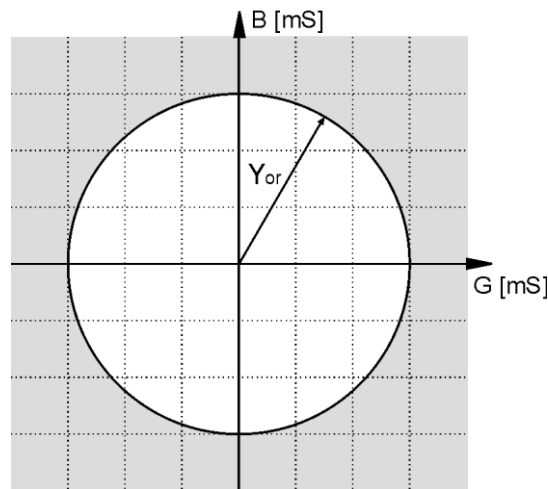
gdzie: Y - moduł admittancji składowej zerowej $Y = \left| \frac{3I_o}{3U_o} \right|$ / estymata

$3I_o$ - prąd składowej zerowej / estymata

$3U_o$ - napięcie składowej zerowej / estymata

Y_{or} - wartość nastawienia admittancji rozruchowej (strona wtórna) / nastawa

U_{akt} - napięcie aktywacji zabezpieczenia / nastawa



Rys. 18. Charakterystyka rozruchowa zabezpieczenia Y_o

Tabela nastawień

Nastawa	Opis	Zakres nastawczy	Wartość domyślna
Y_{or}	Admittancja rozruchowa (strona wtórna)	(0,05÷500,00)mS co 0,01 mS	0,10 mS
U_{akt}	Napięcie aktywacji zabezpieczenia	(0,010÷1,000) U_n co 0,001 U_n	0,100 U_n
t_z	Czas opóźnienia zadziałania	(0,00÷100,00)s co 0,01 s	0,50 s
k_p	współczynnik powrotu	(0,80÷1,00) co 0,01	0,98
ON/OFF	Aktywność funkcji	(ON / OFF)	ON
W	Działanie na wyłączenie	(ON / OFF)	ON

Parametry:

Czas własny

$t_w < 100$ ms (dla zwarć nie przerywanych)

Czas powrotu

$t_p < 280$ ms

Dopuszczalny uchyb

$\delta\% = \pm 2,5\% \pm 0,01mS$

2.27. YoK> – funkcja admitancyjna ziemnozwarciowa kierunkowa, zwłoczna niezależna (21N)

iZAZ200	iZAZ300	iZAZ350	iZAZ400	iZAZ600
---------	---------	---------	---------	---------

Zastosowanie

Typowo stosowane jako zabezpieczenie ziemnozwarciowe, w sieciach z izolowanym punktem neutralnym lub w sieciach kompensowanych oraz w konfiguracjach sieci z punktem neutralnym uziemionym przez rezystor (linie równoległe, sieć pierścieniowa), gdy pomiar składowej zerowej prądu nie jest wystarczającym kryterium do prawidłowej identyfikacji zwarcia. Zabezpieczenie może być stosowane również w sieciach kompensowanych, wyposażonych w urządzenia wymuszające składową czynną.

Zaletą zabezpieczenia admitancyjnego, w porównaniu do zabezpieczenia zerowoprądowego, jest znacznie zwiększona czułość wykrywania doziemień przy uszkodzeniu (ewentualnie odłączeniu) rezystora uziemiającego.

Cechą charakterystyczną zabezpieczenia admitancyjnego jest dopasowanie czułości do warunków zwarcia doziemnego. Dla wysokiej impedancji zwarcia i niewielkich wartości napięcia U_0 , zabezpieczenie działa już przy niewielkiej wartości prądu.

Możliwość ustawienia kierunku działania umożliwia realizację zabezpieczenia konduktancyjnego (dla $\varphi_m = 0^\circ$) lub susceptancyjnego (dla $\varphi_m = 90^\circ$) kierunkowego lub bezkierunkowego.

Opis działania

Funkcja zabezpieczeniowa wykorzystująca estymatę składowej podstawowej prądu zerowego ($3I_0$) oraz napięcia zerowego ($3U_0$) w celu wyznaczenia wektora admitancji. Typowo podłączony sygnał z przekładnika Ferrantiego oraz otwartego trójkąta przekładników napięciowych.

Admitancja wyznaczana jest po stronie wtórnej przekładników, dlatego wartość rozruchową należy przeliczyć przez przekładnie przekładników na stronę wtórną.

Zabezpieczenie działa poprawnie i niezawodnie również w przypadku wystąpienia zwarcia przerywanego. Kontrolowane są czasy trwania impulsów pobudzenia oraz czasy trwania przerw między tymi impulsami. Zadziałanie nastąpi po nastawionym czasie, powiększonym o ewentualne czasy przerw między impulsami pobudzeń.

W związku z powyższym należy pamiętać, że zwarcie doziemne przerywane powoduje dodatkowe opóźnienie zadziałania zabezpieczenia, związane z czasem niezbędnym do prawidłowej identyfikacji zwarcia.

W przypadku, gdy pobudzenie jest stabilne, czas opóźnienia zadziałania jest zgodny z czasem nastawionym.

Zarówno w przypadku zwarcia stabilnego, jak i przerywanego, zabezpieczenie działa z opóźnionym odpadem. Po zaniku sygnału powodującego pobudzenie zabezpieczenia następuje odpad po czasie równym 280 ms. Opóźniony odpad działania zabezpieczenia wynika z właściwości algorytmu pomiarowego, a nie z użycia dodatkowego układu czasowego.

Charakterystykę rozruchową zabezpieczenia określa poniższy wzór, przy czym uwzględniany jest dodatkowo warunek na minimalną wartość napięcia zerowego $3U_0 > U_{akt}$:

$$Y \geq \frac{Y_{or}}{|\cos(\varphi_m - \varphi)|} \quad / \text{nastawa dir: BEZ KIERUNKU}$$

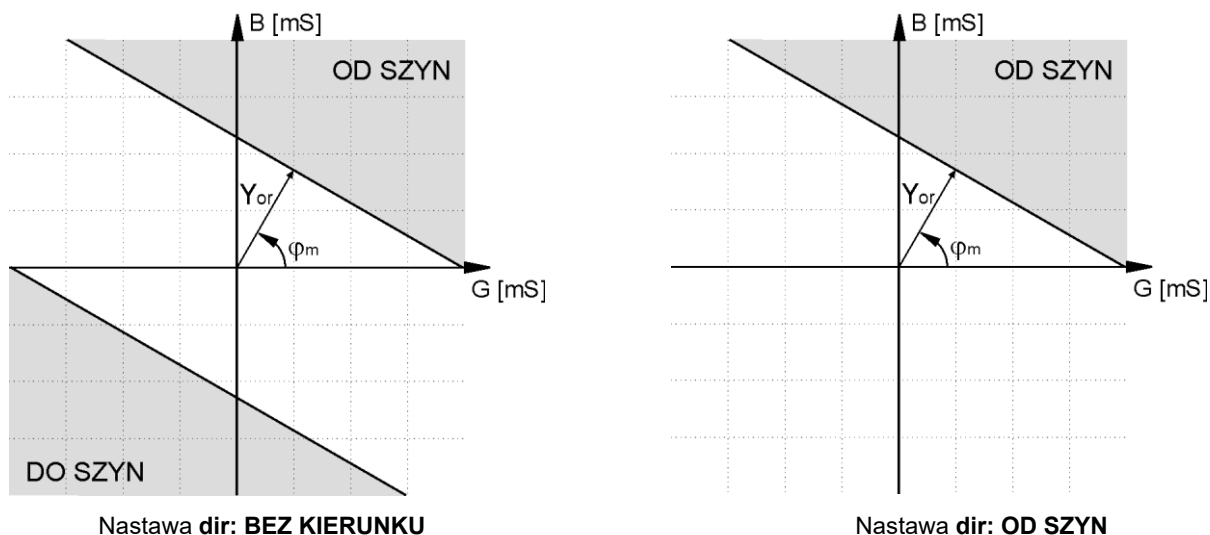
$$Y \geq \frac{Y_{or}}{\cos(\varphi_m - \varphi)} \quad / \text{nastawa dir: OD SZYN}$$

$$Y \geq \frac{Y_{or}}{-\cos(\varphi_m - \varphi)} \quad / \text{nastawa dir: DO SZYN}$$

$$\text{dla } Y = \frac{3I_0}{3U_0}$$

gdzie: Y - wektor admitancji składowej zerowej $Y = \frac{3I_0}{3U_0}$ / estymata

$3I_o$ - prąd składowej zerowej	/ estymata
$3U_o$ - napięcie składowej zerowej	/ estymata
Y_{or} - wartość nastawienia admitancji rozruchowej (strona wtórna)	/ nastawa
U_{akt} - napięcie aktywacji zabezpieczenia	/ nastawa
φ_m - kąt maksymalnej czułości	/ nastawa



Rys. 19. Charakterystyka rozruchowa zabezpieczenia YoK> (dla $\varphi_m = 60$ poj °)

Tabela nastawień

Nastawa	Opis	Zakres nastawczy	Wartość domyślna
Y_{or}	Admitancja rozruchowa (strona wtórna)	(0,05÷500,00)mS co 0,01 mS	0,10 mS
U_{akt}	Napięcie aktywacji zabezpieczenia	(0,010÷1,000) U_n co 0,001 U_n	0,100 U_n
φ_m	kąt maksymalnej czułości	(0,0÷90,0)poj ° co 0,1 °	0 poj °
t_z	Czas opóźnienia zadziałania	(0,00÷100,00)s co 0,01 s	0,50 s
k_p	współczynnik powrotu	(0,80÷1,00) co 0,01	0,98
ON/OFF	Aktywność funkcji	(ON / OFF)	ON
W	Działanie na wyłączenie	(ON / OFF)	ON

Parametry:

Czas własny

$t_w < 100$ ms (dla zwarć nie przerywanych)

Czas powrotu

$t_p < 280$ ms

Dopuszczalny uchyb

$\delta\% = \pm 2,5\% \pm 0,01$ mS

2.28. U1f> – funkcja nadnapięciowa jednofazowa, czasowa niezależna (59)

iZAZ200	iZAZ300	iZAZ350	iZAZ400	iZAZ600
---------	---------	---------	---------	---------

Zastosowanie

Podstawowe zabezpieczenie nadnapięciowe do realizacji funkcji ochrony obiektu (np. generatora, transformatora blokowego) przed skutkami nadmiernego wzrostu napięcia.

Opis działania

Funkcja zabezpieczeniowa wykonana w wariantcie jednofazowym.

Funkcja wykorzystuje estymatę składowej podstawowej napięcia fazowego lub międzyfazowego.

Po przekroczeniu wartości rozruchowej następuje pobudzenie funkcji, a po nastawionym czasie zadziałanie, według kryterium $U > U_r$

Tabela nastawień

Nastawa	Opis	Zakres nastawczy	Wartość domyślna
U_r	Napięcie rozruchowe	$(0,010 \div 1,500)U_n$ co $0,001 U_n$	$1,10 U_n$
t_z	Czas opóźnienia zadziałania	$(0,00 \div 100,00)s$ co $0,01 s$	$1,00 s$
k_p	współczynnik powrotu	$(0,80 \div 1,00)$ co $0,01$	$0,98$
ON/OFF	Aktywność funkcji	(ON / OFF)	ON
W	Działanie na wyłączenie	(ON / OFF)	ON

Parametry:

Czas własny $t_w < 30 ms$

Dopuszczalny uchyb $(1,21 \div 1,50)U_n$ $\delta\% = \pm 1,0\%$

Dopuszczalny uchyb $(0,45 \div 1,20)U_n$ $\delta\% = \pm 0,5\%$

Dopuszczalny uchyb $(0,21 \div 0,45)U_n$ $\delta\% = \pm 1,0\%$

Dopuszczalny uchyb $(0,01 \div 0,20)U_n$ $\delta\% = \pm 2,5\% \pm 0,1V$

2.29. U1f>(3h) – funkcja zabezpieczenia ziemnozwarciowego stojana 100% bazującego na różnicy trzecich harmonicznych napięć zerowych (64S)

iZAZ200	iZAZ300	iZAZ350	iZAZ400	iZAZ600
---------	---------	---------	---------	---------

Zastosowanie

Zabezpieczenie uzupełniające układ zabezpieczenia ziemnozwarciowego stojana, chroniące część uzwojeń w pobliżu punktu gwiazdowego generatora, nie ujętych ochroną zabezpieczeniem 59N bazującym na pojawieniu się składowej zerowej napięcia.

Opis działania

Funkcja zabezpieczeniowa wykonana w wariantcie jednofazowym.

Funkcja wykorzystuje estymaty trzecich harmonicznych napięć zerowych od strony przekładnika w punkcie zerowym generatora i od strony wyprowadzenia mocy z układu otwartego trójkąta.

Zabezpieczenie bazuje na obecności w napięciu generatora składowej trzeciej harmonicznej w normalnych warunkach pracy.

Algorytm bazuje na różnicy tych wartości, co w przypadku doziemienia układu od strony punktu gwiazdowego powoduje pojawienia się różnicy tych napięć.

Po przekroczeniu wartości rozruchowej następuje pobudzenie funkcji, a po nastawionym czasie zadziałanie, według kryterium $U_{a3h} - U_{b3h} > U_r$

W układach bloków generator-transformator wyposażonych w wyłącznik generatorowy, gdzie istnieje możliwość pracy generatora na potrzeby własne, stosuje się dwa stopnie zabezpieczenia ze względu na konieczność doboru różnych współczynników kompensacji napięć 3h, ze względu na inny charakter pojemności układu, w zależności od położenia wyłącznika blokowego.

Tabela nastawień

Nastawa	Opis	Zakres nastawczy	Wartość domyślna
U_r	Napięcie rozruchowe	$(0,001 \div 0,300)U_n$ co $0,001 U_n$	$0,010 U_n$
t_z	Czas opóźnienia zadziałania	$(0,00 \div 100,00)s$ co $0,01 s$	$1,00 s$
k_p	współczynnik powrotu	$(0,80 \div 1,00)$ co $0,01$	$0,98$
ON/OFF	Aktywność funkcji	(ON / OFF)	ON
W	Działanie na wyłączenie	(ON / OFF)	ON

Parametry:

Czas własny

$$t_w < 30 \text{ ms}$$

Dopuszczalny uchyb

$$\delta\% = \pm 2,5\% \pm 0,1V$$

2.30. U> – funkcja nadnapięciowa trójfazowa, czasowa niezależna (59)

iZAZ200	iZAZ300	iZAZ350	iZAZ400	iZAZ600
---------	---------	---------	---------	---------

Zastosowanie

Podstawowe zabezpieczenie nadnapięciowe do realizacji funkcji ochrony obiektu (np. generatora, transformatora blokowego) przed skutkami nadmiernego wzrostu napięcia.

Opis działania

Funkcja zabezpieczeniowa wykonana w wariantcie trójfazowym.

Funkcja wykorzystuje estymaty składowych podstawowych napięć fazowych lub międzyfazowych.

Po przekroczeniu wartości rozruchowej następuje pobudzenie funkcji, a po nastawionym czasie zadziałanie, według kryterium $U > U_r$

Funkcja analizuje kryterium we wszystkich fazach jednocześnie i umożliwia wyprowadzenie informacji pobudzenia z każdej fazy niezależnie (np. informacja do rejestratora zdarzeń / zakłóceń).

Tabela nastawień

Nastawa	Opis	Zakres nastawczy	Wartość domyślna
U_r	Napięcie rozruchowe	$(0,010 \div 1,500)U_n$ co 0,001 U_n	1,10 U_n
t_z	Czas opóźnienia zadziałania	$(0,00 \div 100,00)s$ co 0,01 s	1,00 s
k_p	współczynnik powrotu	$(0,80 \div 1,00)$ co 0,01	0,98
ON/OFF	Aktywność funkcji	(ON / OFF)	ON
W	Działanie na wyłączenie	(ON / OFF)	ON
OR/AND	Logika pobudzeń fazowych funkcji	(OR / AND)	OR

Parametry:

Czas własny	$t_w < 30$ ms
Dopuszczalny uchyb $(1,21 \div 1,50)U_n$	$\delta\% = \pm 1,0\%$
Dopuszczalny uchyb $(0,45 \div 1,20)U_n$	$\delta\% = \pm 0,5\%$
Dopuszczalny uchyb $(0,21 \div 0,45)U_n$	$\delta\% = \pm 1,0\%$
Dopuszczalny uchyb $(0,01 \div 0,20)U_n$	$\delta\% = \pm 2,5\% \pm 0,1V$

2.31. U>(10min) – funkcja nadnapięciowa trójfazowa całkująca bezwłoczna

iZAZ200	iZAZ300	iZAZ350	iZAZ400	iZAZ600
---------	---------	---------	---------	---------

Zastosowanie

Funkcja zabezpieczająca przed skutkami podniesienia napięcia w sytuacji przebiegów odkształconych

Opis działania

Funkcja zabezpieczeniowa wykonana w wariantcie trójfazowym.

Funkcja wykorzystuje estymatę $E_{RMS}(10min)$. Estymata wylicza wartość kryterialną opisaną w normie PN-EN 50549-2:2019-04 p 4.9.3.4. Dokładnie co 3 sekundy, korzystając z zapamiętanych wartości próbek, wylicza wartość TRUE RMS wskazanych napięć za ostatnie 10 min.

Wyliczona wartość porównywana jest z nastawioną wartością rozruchową i na tej podstawie podejmowana jest decyzja o zadziałaniu zabezpieczenia.

Czas reakcji na skokowy wzrost napięcia jest ściśle związany z zasadą działania (całkowanie sygnału z 10 min) i przy niewielkim przekroczeniu wartości rozruchowej może wynosić nawet do 10min. Funkcja nie posiada żadnego dodatkowego opóźnienia działania. Czas reakcji zależy wyłącznie od wyniku całkowania za 10 min.

Funkcja umożliwia wyprowadzenie stanu pobudzenia i zadziałania (np. informacja do rejestratora zdarzeń / zakłóceń czy sygnalizacji).

Testowanie

Ze względu na zasadę działania sprawdzanie i testowanie tego zabezpieczenia jest czasochłonne. Producent nie przewiduje konieczności jego dokładnego sprawdzania w badaniach wyrobu (każdy egzemplarz), a jedynie w badaniach typu (každorazowo przy zmianach programowych czy sprzętowych urządzeniach i wrywkowo dla dłuższych serii). Jednak dla sprawdzenia poprawności skonfigurowania i nastawienia wystarczy jednorazowo sprawdzić na obiekcie działanie funkcji według algorytmu:

1. Włączyć gwiazdę napięć o wartości $0,90 * U_r$.
2. Odczekać (około 10 min) do momentu ustalenia całki napięcia (wartość prezentowana w "Pomiary" w odpowiedniej wynikającej z konfiguracji pozycji).
3. Zwiększyć napięcia do $1,1 * U_r$ mierząc czas reakcji zabezpieczenia (oddzielnie pobudzenia każdej z faz – wyjścia PL1, PL2, PL3).
4. Dla każdej fazy zadziałanie powinno nastąpić po około 285 s (± 3 sekundy).

Prawidłowa wartość zmierzonego czasu jest gwarantem poprawnego skonfigurowania, nastawienia i sprawności torów analogowych.

Tabela nastawień

Nastawa	Opis	Zakres nastawczy	Wartość domyślna
U_r	Napięcie rozruchowe	$(1,00 \div 1,15) U_n$ co 0,001 In	$1,1 U_n$
k_p	współczynnik powrotu	$(0,80 \div 1,00)$ co 0,01	0,98
ON/OFF	Aktywność funkcji	(ON / OFF)	ON
W	Działanie na wyłączenie	(ON / OFF)	ON

Parametry:

Dopuszczalny uchyb

$$\delta\% = \pm 0,5\% \pm 0,001 U_n$$

2.32. U>inv – funkcja nadnapięciowa, czasowa zależna (59)

iZAZ200	iZAZ300	iZAZ350	iZAZ400	iZAZ600
---------	---------	---------	---------	---------

Zastosowanie

Zabezpieczenie chroniące generator i transformator blokowy przed skutkami nadmiernego wzrostu napięcia.

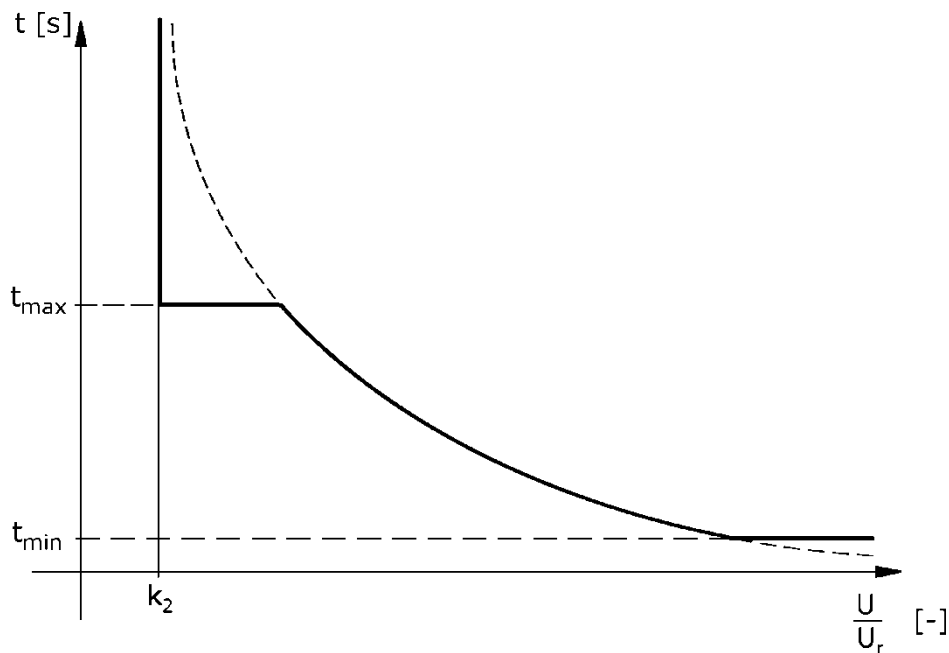
Opis działania

Wielkość kryterialną funkcji stanowi amplituda największej składowej podstawowej napięcia, wybranej poprzez maksiselektor.

Czas zadziałania funkcji, jako czasowo-zależnej ($N_{ZAL} = ON$), wg zależności:

$$t = \frac{k_1}{\left(\frac{U}{U_r}\right)^C - k_2} \quad [s]$$

Przy nastawie ($N_{ZAL} = OFF$) funkcja działa jako czasowo-niezależna, z nastawianym czasem opóźnienia t_z .



Rys. 20. Charakterystyka czasowo-zależna funkcji nadnapięciowej.

Tabela nastawień

Nastawa	Opis	Zakres nastawczy	Wartość domyślna
U_r	Napięcie rozruchowe	$(1,010 \div 1,500) U_n$ co $0,001 U_n$	$1,100 U_n$
k_1	Współczynnik proporcjonalny do opóźnienia	$(0,00 \div 10\,000,00) s$ co $0,01 s$	$60,00 s$
k_2	Współczynnik przesunięcia charakterystyki	$(0,01 \div 1,00)$ co $0,01$	$1,00$
c	Wykładnik potęgi	$(0,01 \div 10,00)$ co $0,01$	$2,00$
t_{min}	Czas minimalny opóźnienia zadziałania	$(0,00 \div 60,00) s$ co $0,01 s$	$5,00 s$
t_{max}	Czas maksymalny opóźnienia zadziałania	$(100,00 \div 6000,00) s$ co $0,01 s$	$300,00 s$
k_p	współczynnik powrotu	$(0,80 \div 0,99)$ co $0,01$	$0,95$
ON/OFF	Aktywność funkcji	(ON / OFF)	ON
W	Działanie na wyłączenie	(ON / OFF)	ON
NZAL	włączenie charakterystyki czasowo zależnej	(ON / OFF)	ON
t_z	Czas opóźnienia zadziałania (NZAL = OFF)	$(0,00 \div 300,00) s$ co $0,01 s$	$10,00 s$

Parametry:

Czas własny

$t_w < 30 \text{ ms}$

Dopuszczalny uchyb $(1,21 \div 1,50)U_n$

$\delta\% = \pm 1,0\%$

Dopuszczalny uchyb $(0,45 \div 1,20)U_n$

$\delta\% = \pm 0,5\%$

Dopuszczalny uchyb $(0,21 \div 0,45)U_n$

$\delta\% = \pm 1,0\%$

Dopuszczalny uchyb $(0,01 \div 0,20)U_n$

$\delta\% = \pm 2,5\% \pm 0,1V$

Dopuszczalny uchyb pomiaru czasu wg PN-EN 60255-3 odpowiednio dla uchybu pomiaru napięcia.

2.33. U1f< – funkcja podnapięciowa jednofazowa, czasowa niezależna (27)

iZAZ200	iZAZ300	iZAZ350	iZAZ400	iZAZ600
---------	---------	---------	---------	---------

Zastosowanie

Funkcja umożliwiająca realizację np. podnapięciowej ochrony generatora. Inne możliwości wykorzystania - pomocniczego kryterium dla układów automatyki.

Opis działania

Funkcja zabezpieczeniowa wykonana w wariantcie jednofazowym.

Funkcja wykorzystuje estymatę składowej podstawowej napięcia fazowego lub międzyfazowego.

Po obniżeniu wartości poniżej rozruchowej następuje pobudzenie funkcji, a po nastawionym czasie zadziałanie, według kryterium $U < U_r$.

Tabela nastawień

Nastawa	Opis	Zakres nastawczy	Wartość domyślna
U_r	Napięcie rozruchowe	$(0,010 \div 1,200)U_n$ co $0,001 U_n$	$0,800 U_n$
t_z	Czas opóźnienia zadziałania	$(0,00 \div 100,00)s$ co $0,01 s$	$1,00 s$
k_p	współczynnik powrotu	$(1,00 \div 1,20)$ co $0,01$	$1,02$
ON/OFF	Aktywność funkcji	(ON / OFF)	ON
W	Działanie na wyłączenie	(ON / OFF)	ON

Parametry:

Czas własny	$t_w < 30 ms$
Dopuszczalny uchyb $(0,45 \div 1,20)U_n$	$\delta\% = \pm 0,5\%$
Dopuszczalny uchyb $(0,21 \div 0,45)U_n$	$\delta\% = \pm 1,0\%$
Dopuszczalny uchyb $(0,01 \div 0,20)U_n$	$\delta\% = \pm 2,5\% \pm 0,1V$

2.34. U< – funkcja podnapięciowa trójfazowa, czasowa niezależna (27)

iZAZ200	iZAZ300	iZAZ350	iZAZ400	iZAZ600
---------	---------	---------	---------	---------

Zastosowanie

Funkcja umożliwiająca realizację zabezpieczenia podnapięciowego, np. do ochrony generatora. Dodatkowo możliwość wykorzystania jako pomocnicze kryterium w układach automatyki.

Opis działania

Funkcja zabezpieczeniowa wykonana w wariantcie trójfazowym.

Funkcja wykorzystuje estymaty składowych podstawowych napięć fazowych lub międzyfazowych.

Po obniżeniu wartości poniżej rozruchowej następuje pobudzenie funkcji, a po nastawionym czasie zadziałanie, według kryterium $U < U_r$

Funkcja analizuje kryterium we wszystkich fazach jednocześnie i umożliwia wyprowadzenie informacji pobudzenia z każdej fazy niezależnie (np. informacja do rejestratora zdarzeń / zakłóceń).

Tabela nastawień

Nastawa	Opis	Zakres nastawczy	Wartość domyślna
U_r	Napięcie rozruchowe	$(0,010 \div 1,200)U_n$ co $0,001 U_n$	$0,800 U_n$
t_z	Czas opóźnienia zadziałania	$(0,00 \div 100,00)s$ co $0,01 s$	$1,00 s$
k_p	współczynnik powrotu	$(1,00 \div 1,20)$ co $0,01$	$1,02$
ON/OFF	Aktywność funkcji	(ON / OFF)	ON
W	Działanie na wyłączenie	(ON / OFF)	ON
OR/AND	Logika pobudzeń fazowych funkcji	(OR / AND)	AND

Parametry:

Czas własny	$t_w < 30 ms$
Dopuszczalny uchyb $(0,45 \div 1,20)U_n$	$\delta\% = \pm 0,5\%$
Dopuszczalny uchyb $(0,21 \div 0,45)U_n$	$\delta\% = \pm 1,0\%$
Dopuszczalny uchyb $(0,01 \div 0,20)U_n$	$\delta\% = \pm 2,5\% \pm 0,1V$

2.35. Usp> – funkcja kontroli nieprawidłowej kolejności wirowania faz silnika (47)

iZAZ200	iZAZ300	iZAZ350	iZAZ400	iZAZ600
---------	---------	---------	---------	---------

Zastosowanie

Zabezpieczenie pozwalające wykryć przeciwny kierunek wirowania faz napięcia zasilającego.

Opis działania

Funkcja zabezpieczeniowa bazująca na pomiarze wartości składowej zgodnej i przeciwnej napięcia pomiarowego. Detekcja przeciwnego kierunku wirowania faz jest oparta na analizie dwóch kryteriów:

$$U_2 > U_{r2} \text{ oraz } U_1 < U_{r1}.$$

gdzie: U_2 - składowa przeciwna napięcia / estymata
 U_1 - składowa zgodna napięcia / estymata
 U_{r2} - napięcie rozruchowe składowej przeciwnej / nastawa
 U_{r1} - napięcie rozruchowe składowej zgodnej / nastawa

W przypadku gdy wartość składowej przeciwnej napięcia U_2 jest większa od nastawionej wartości rozruchowej U_{r2} , przy jednoczesnym spełnieniu warunku na wartość składowej zgodnej napięcia U_1 ($U_1 < U_{r1}$), po nastawionym czasie opóźnienia następuje zadziałanie zabezpieczenia.

Tabela nastawień

Nastawa	Opis	Zakres nastawczy	Wartość domyślna
U_{r2}	Napięcie rozruchowe składowej przeciwnej	$(0,300 \div 1,000)U_n$ co 0,001 U_n	0,800 U_n
U_{r1}	Napięcie rozruchowe składowej zgodnej	$(0,050 \div 1,000)U_n$ co 0,001 U_n	0,100 U_n
t_z	Czas opóźnienia zadziałania	$(0,00 \div 100,00)s$ co 0,01 s	1,00 s
k_p	współczynnik powrotu	$(0,80 \div 1,00)$ co 0,01	0,98
ON/OFF	Aktywność funkcji	(ON / OFF)	ON
W	Działanie na wyłączenie	(ON / OFF)	ON

Parametry:

Czas własny

$$t_w < 30 \text{ ms}$$

Dopuszczalny uchyb

$$\delta\% = \pm 1,0\%U_n \text{ (dla } U_{L1}=U_{L2}=U_{L3} = U_n)$$

2.36. Uf>inv – funkcja częstotliwościowo-napięciowa jedno lub trójfazowa, czasowa zależna lub niezależna (24)

iZAZ200	iZAZ300	iZAZ350	iZAZ400	iZAZ600
---------	---------	---------	---------	---------

Zastosowanie

Zabezpieczenie chroniące transformator, pracujący w bloku z generatorem, wzbudzany przez układ tyrystorowy, przed nadmiernym wzrostem indukcji magnetycznej.

Opis działania

Wielkości kryterialne funkcji stanowią amplituda napięcia oraz częstotliwość. Układ pomiarowy zabezpieczenia realizuje funkcję częstotliwościowo-napięciową, będącą miarą indukcji w żelazie

$$B = c \frac{U}{f}$$

Jako kryterium działania zabezpieczenia przyjęto współczynnik przewzbudzenia transformatora, czyli względną wartość tego ilorazu. Charakterystykę rozruchową, przedstawioną na rysunku poniżej, określa zależność

$$\frac{U}{f} \frac{f_n}{U_n} > U f_r$$

gdzie: U_n – napięcie znamionowe transformatora
 f_n – częstotliwość znamionowa

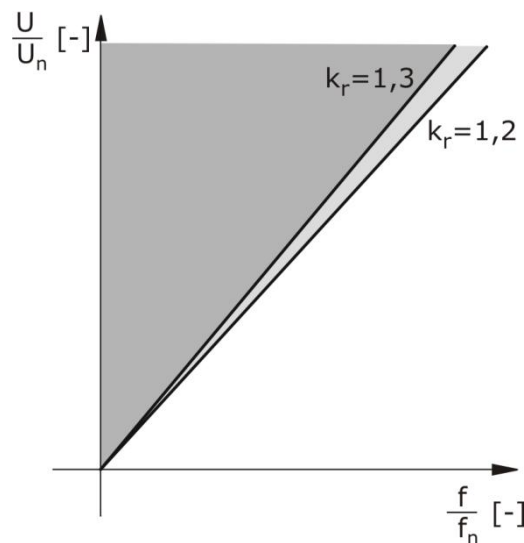
Wartości napięcia i częstotliwości, poniżej których działanie funkcji jest blokowane:

Napięcie blokady

$$U < U_{akt}$$

Częstotliwość blokady

$$f < f_{akt}$$



Rys. 21. Charakterystyka rozruchowa funkcji częstotliwościowo-napięciowej.

Czas zadziałania funkcji, jako czasowo-zależnej (nastawia $N_{ZAL} = ON$), określa zależność:

$$t = \frac{k_1}{\left(\frac{U}{f} \frac{f_n}{U_n} \right)^C - k_2^C} [s]$$

W przypadku nastawy $N_{ZAL} = OFF$, funkcja działa jako czasowa niezależna, z nastawianym czasem opóźnienia t_z .

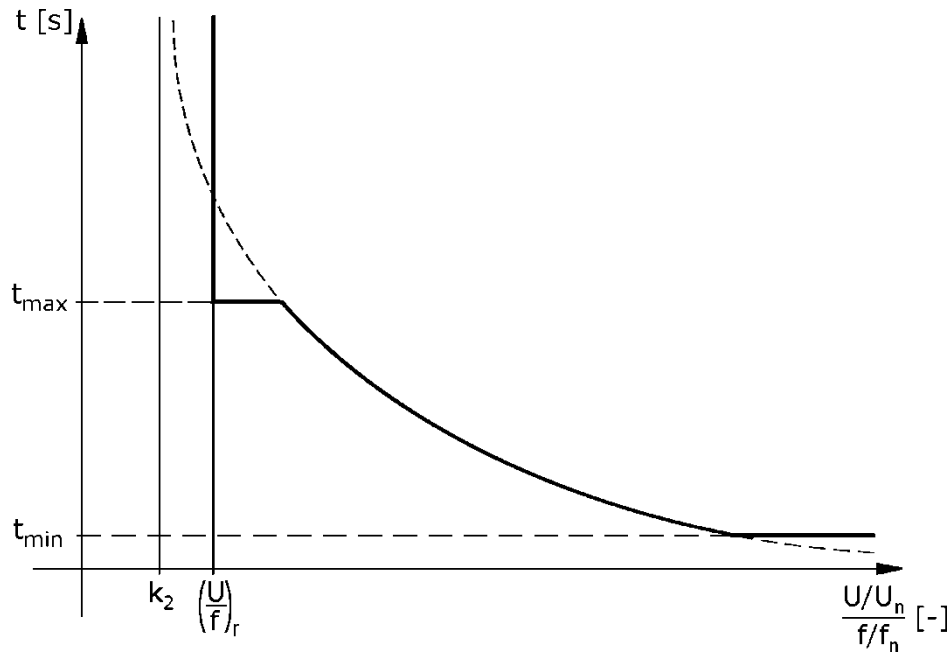
Rys. 22. Charakterystyka czasowo zależna funkcji częstotliwościowo-napięciowej ($N_{ZAL} = ON$).

Tabela nastawień

Nastawa	Opis	Zakres nastawczy	Wartość domyślna
$(U/f)_r$	Rozruchowy współczynnik przewzbudzenia	$(1,01 \div 1,50) U_n/f_n$ co $0,01 U_n/f_n$	$1,30 U_n/f_n$
U_{akt}	Napięcie aktywacji zabezpieczenia	$(0,010 \div 1,000) U_n$ co $0,001 U_n$	$0,200 U_n$
f_{akt}	Częstotliwość aktywacji zabezpieczenia	$(0,100 \div 1,000) f_n$ co $0,001 f_n$	$0,300 f_n$
t_z	Czas opóźnienia zadziałania ($N_{ZAL} = OFF$)	$(0,00 \div 300,00) s$ co $0,01 s$	$10,00 s$
k_p	współczynnik powrotu	$(0,80 \div 0,99)$ co $0,01$	$0,95$
ON/OFF	Aktywność funkcji	(ON / OFF)	ON
W	Działanie na wyłączenie	(ON / OFF)	ON
OR/AND	Logika pobudzeń fazowych funkcji	(OR / AND)	OR
N_{ZAL}	włączenie charakterystyki czasowo zależnej	(ON / OFF)	ON
k_1	Współczynnik proporcjonalny do opóźnienia	$(0,00 \div 10\,000,00) s$ co $0,01 s$	$60,00 s$
k_2	Współczynnik przesunięcia charakterystyki	$(0,01 \div 1,00)$ co $0,01$	$1,00$
c	Wykładnik potęgi	$(0,01 \div 10,00)$ co $0,01$	$2,00$
t_{min}	Czas minimalny opóźnienia zadziałania	$(0,00 \div 20,00) s$ co $0,01 s$	$1,00 s$
t_{max}	Czas maksymalny opóźnienia zadziałania	$(0,00 \div 10\,000,00) s$ co $0,01 s$	$300,00 s$

Parametry:

Czas własny

 $t_w < 100 ms$

Dopuszczalny uchyb

 $\delta\% = \pm 2,5\%$

2.37. Uo> – funkcja nadnapięciowa składowej zerowej, czasowa niezależna (59N)

iZAZ200	iZAZ300	iZAZ350	iZAZ400	iZAZ600
---------	---------	---------	---------	---------

Zastosowanie

Funkcja stosowana jako zabezpieczenie sygnalizujące wystąpienie doziemienia w sieciach z nie uziemionym bezpośrednio punktem neutralnym. Dodatkowo wykorzystywana do wymuszenia składowej czynnej prądu doziemnego w automatyce AWSC w celu selektywnej detekcji doziemionego fragmentu układu.

Opis działania

Funkcja zabezpieczeniowa wykonana w wariantach jednofazowym, wykorzystująca estymatę składowej podstawowej napięcia zerowego ($3U_0$). Typowo wykorzystywany sygnał z otwartego trójkąta przekładników napięciowych. Istnieje możliwość wprowadzenia estymaty składowej zerowej napięcia, wyliczanej z trzech napięć fazowych.

Zabezpieczenie działa poprawnie i niezawodnie również w przypadku wystąpienia zwarcia przerywanego. Kontrolowane są czasy trwania impulsów pobudzenia oraz czasy trwania przerw między tymi impulsami. Zadziałanie nastąpi po nastawionym czasie, powiększonym o ewentualne czasy przerw między impulsami pobudzeń.

W związku z powyższym należy pamiętać, że zwarcie doziemne przerywane powoduje dodatkowe opóźnienie zadziałania zabezpieczenia, związane z czasem niezbędnym do prawidłowej identyfikacji zjawiska.

W przypadku, gdy pobudzenie jest stabilne, czas opóźnienia zadziałania jest zgodny z czasem nastawionym.

Zarówno w przypadku zwarcia stabilnego, jak i przerywanego, zabezpieczenie działa z opóźnionym odpadem. Po zaniku sygnału powodującego pobudzenie zabezpieczenia następuje jego odpad po czasie równym 280 ms. Opóźniony odpad działania zabezpieczenia wynika z właściwości algorytmu pomiarowego, a nie z wykorzystania dodatkowego układu czasowego.

Po przekroczeniu wartości rozruchowej następuje pobudzenie funkcji, a po nastawionym czasie zadziałanie, według kryterium $3U_0 > U_{or}$

Tabela nastawień

Nastawa	Opis	Zakres nastawczy	Wartość domyślna
U_{or}	Napięcie rozruchowe	$(0,010 \div 1,000)U_n$ co $0,001 U_n$	$0,100 U_n$
t_z	Czas opóźnienia zadziałania	$(0,00 \div 100,00)s$ co $0,01 s$	$10,00 s$
k_p	współczynnik powrotu	$(0,80 \div 1,00)$ co $0,01$	$0,98$
ON/OFF	Aktywność funkcji	(ON / OFF)	ON
W	Działanie na wyłączenie	(ON / OFF)	ON

Parametry:

Czas własny	$t_w < 100 ms$
Dopuszczalny uchyb $(0,45 \div 1,00)U_n$	$\delta\% = \pm 0,5\%$
Dopuszczalny uchyb $(0,21 \div 0,45)U_n$	$\delta\% = \pm 1,0\%$
Dopuszczalny uchyb $(0,01 \div 0,20)U_n$	$\delta\% = \pm 2,5\% \pm 0,1V$

2.38. Z< – funkcja pełnoimpedancyjna kołowa (21)

iZAZ200	iZAZ300	iZAZ350	iZAZ400	iZAZ600
---------	---------	---------	---------	---------

Zastosowanie

Stosowane jako zabezpieczenie rezerwowe dla podstawowych zabezpieczeń różnicowych. Zastępuje dotychczas stosowane zabezpieczenia nadprądowe z blokadą napięciową.

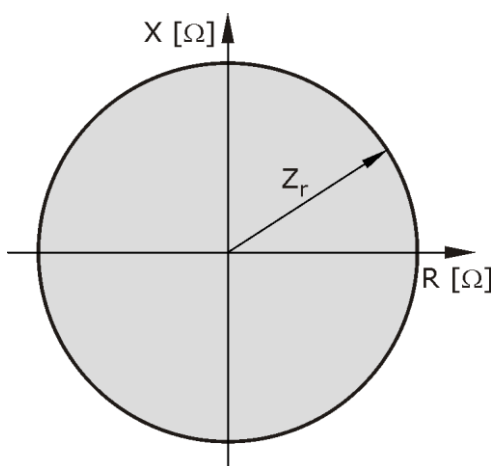
Opis działania

Funkcja wykonana w wariantcie trójfazowym.

Funkcja realizowana na płaszczyźnie impedancji, gdzie wielkościami kryterialnymi są składowe rezystancja (R) oraz reaktancja (X) wektora impedancji po stronie wtórnej przekładników, dlatego wartość rozruchową należy przeliczyć przez przekładnie przekładników na stronę wtórną.

Charakterystyka rozruchowa określona jest zależnością:

$$R^2 + X^2 < Z_r^2 \text{ i } I > I_{akt}$$



Rys. 23. Charakterystyka rozruchowa funkcji pełnoimpedancyjnej kołowej.

W celu uniknięcia błędów pomiaru wprowadzono dodatkowy warunek aktywacji zabezpieczenia dla wartości prądu powyżej nastawionej wartości I_{akt} , w każdej fazie niezależnie.

Tabela nastawień

Nastawa	Opis	Zakres nastawczy	Wartość domyślna
I_{akt}	Prąd aktywacji zabezpieczenia	$(0,05 \div 1,00) I_n$ co $0,01 I_n$	$0,10 I_n$
Z_r	impedancja rozruchowa (strona wtórna)	$(0,10 \div 99,00) \Omega$ co $0,01 \Omega$	$2,00 \Omega$
t_z	Czas opóźnienia działania	$(0,00 \div 30,00) s$ co $0,01 s$	$1,00 s$
k_p	współczynnik powrotu	$(1,01 \div 1,20)$ co $0,01$	$1,02$
ON/OFF	Aktywność funkcji	(ON / OFF)	ON
W	Działanie na wyłączenie	(ON / OFF)	ON
OR/AND	Logika pobudzeń fazowych funkcji	(OR / AND)	OR

Parametry:

Czas własny

$$t_w < 30 \text{ ms}$$

Dopuszczalny uchyb

$$\delta\% = \pm 2,5\%$$

2.39. Z<inv – funkcja pełnoimpedancyjna kołowa, czasowo-zależna (21)

iZAZ200	iZAZ300	iZAZ350	iZAZ400	iZAZ600
---------	---------	---------	---------	---------

Zastosowanie

Stosowane jako zabezpieczenie rezerwowe dla podstawowych zabezpieczeń różnicowych. Zastępuje dotychczas stosowane zabezpieczenia nadprądowe z blokadą napięciową, ale dodatkowo wyposażone w człon czasowo-zależny w zależności od stopnia przekroczenia

Opis działania

Funkcja wykonana w wariacie trójfazowym.

Funkcja realizowana na płaszczyźnie impedancji, gdzie wielkościami kryterialnymi są składowe rezystancja (R) oraz reaktancja (X) wektora impedancji po stronie wtórnej przekładników, dlatego wartość rozruchową należy przeliczyć przez przekładnie przekładników na stronę wtórną.

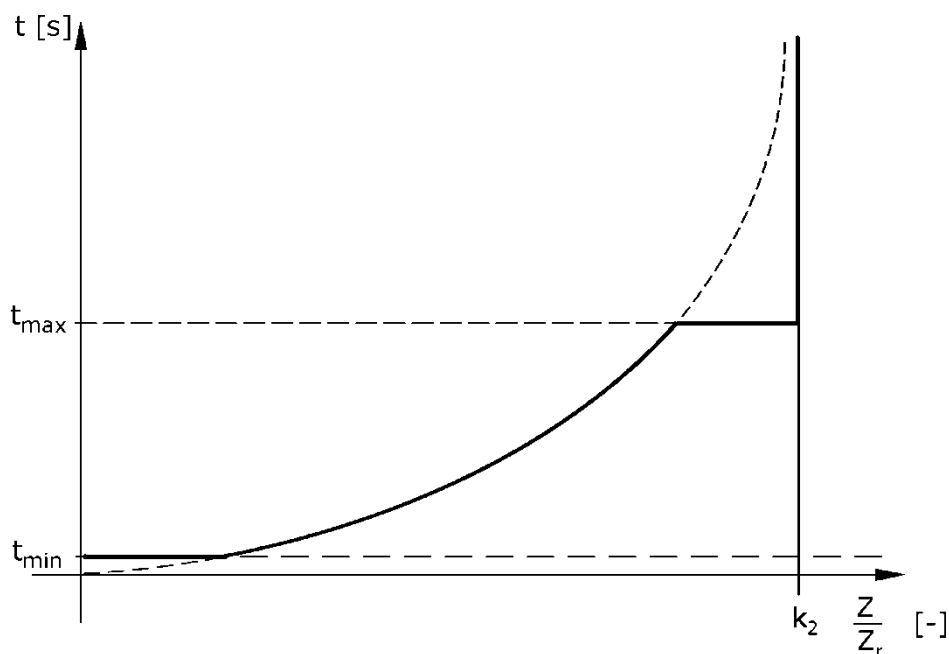
Charakterystyka rozruchowa określona jest zależnością:

$$R^2 + X^2 < Z_r^2 \quad i \quad I > I_{akt}$$

Czas zadziałania określa zależność:

$$t = \frac{k_1}{\left(\frac{Z_r}{Z}\right)^c - k_2^c} \quad [s]$$

gdzie: Z - wartość skuteczna impedancji / estymata
 k₁ - współczynnik wydłużenia stałej czasowej / nastawa
 k₂ - współczynnik przesunięcia asymptoty / nastawa
 Z_r - wartość rozruchowa impedancji (strona wtórna) / nastawa



Rys. 24. Charakterystyka rozruchowa funkcji pełnoimpedancyjnej kołowej czasowo zależnej

W celu uniknięcia błędów pomiaru wprowadzono dodatkowy warunek aktywacji zabezpieczenia dla wartości prądu powyżej nastawionej wartości I_{akt} , w każdej fazie niezależnie.

Tabela nastawień

Nastawa	Opis	Zakres nastawczy	Wartość domyślna
I_{akt}	Prąd aktywacji zabezpieczenia	$(0,05 \div 1,00) I_n$ co $0,01 I_n$	$0,10 I_n$
Z_r	impedancja rozruchowa (strona wtórna)	$(0,10 \div 99,00) \Omega$ co $0,01 \Omega$	$2,00 \Omega$
t_{min}	Czas minimalny	$(1,00 \div 60,00) s$ co $0,01 s$	$5,00 s$
t_{max}	Czas maksymalny	$(100,00 \div 6000,00) s$ co $0,01 s$	$300,00 s$
t_{pow}	Czas powrotu	$(1,00 \div 600,00) s$ co $0,01 s$	$1,00 s$
k_1	współczynnik wydłużenia stałej czasowej	$(1,00 \div 100,00) s$ co $0,01 s$	$10,00 s$
k_2	współczynnik przesunięcia asymptoty	$(0,01 \div 1,00)$ co $0,01$	$0,10$
c	Wykładnik potęgi	$(0,01 \div 10,00)$ co $0,01$	$2,00$
k_p	współczynnik powrotu	$(0,80 \div 1,00)$ co $0,01$	$0,98$
ON/OFF	Aktywność funkcji	(ON / OFF)	ON
W	Działanie na wyłączenie	(ON / OFF)	ON
OR/AND	Logika pobudzeń fazowych funkcji	(OR / AND)	OR

Parametry:

Czas własny

 $t_w < 30 \text{ ms}$

Dopuszczalny uchyb

 $\delta\% = \pm 2,5\%$

2.40. Zuw< – funkcja reaktancyjna z odcięciem prostoliniowym od utraty wzbudzenia (40/27)

iZAZ200	iZAZ300	iZAZ350	iZAZ400	iZAZ600
---------	---------	---------	---------	---------

Zastosowanie

Zabezpieczenie chroniące generator przed pracą asynchroniczną i skutkami niestabilnej współpracy z siecią w wyniku całkowitej lub częściowej utraty wzbudzenia.

Opis działania

Funkcja realizowana na płaszczyźnie impedancji, gdzie wielkościami kryterialnymi są składowe rezystancja (R) oraz reaktancja (X) wektora impedancji po stronie wtórnej przekładników, dlatego wartości rozruchowe należy przeliczyć przez przekładnie przekładników na stronę wtórną. Pomiar impedancji ruchowej generatora umożliwia wykrycie stanu utraty wzbudzenia. W normalnym stanie pracy wektor impedancji znajduje się w pierwszej ćwiartce układu, natomiast podczas utraty wzbudzenia wektor impedancji ruchowej przemieszcza się do wewnątrz okręgu, reprezentującego charakterystykę rozruchową zabezpieczenia. Prosta odcinająca część górną okręgu jest tak dobrana, aby zabezpieczenie nie działało przy zwarcia w obwodach głównych bloku.

Dodatkowo realizowana jest funkcja trójfazowego przełącznika podnapięciowego (27), opisana w punkcie 3.26., która po wykryciu obniżenia napięcia międzyfazowego poniżej nastawy powoduje przyspieszenie zadziałania funkcji podreaktancyjnej (40). Ze względu na możliwość wystąpienia kołysań mocy również przełącznik podnapięciowy wyposażony jest w układ sumowania czasów pobudzeń, z kontrolą czasu przerwy między pobudzeniami (czas resetu).

Charakterystykę rozruchową przełącznika podreaktancyjnego (40), określają zależności :

$$R^2 + \left(X - \frac{X_1 + X_3}{2} \right)^2 < \left(\frac{X_1 - X_3}{2} \right)^2 \quad i \quad X < X_2$$

gdzie: X_1 - reaktancja ograniczająca górną (strona wtórna) ($X_1 = X_T$),

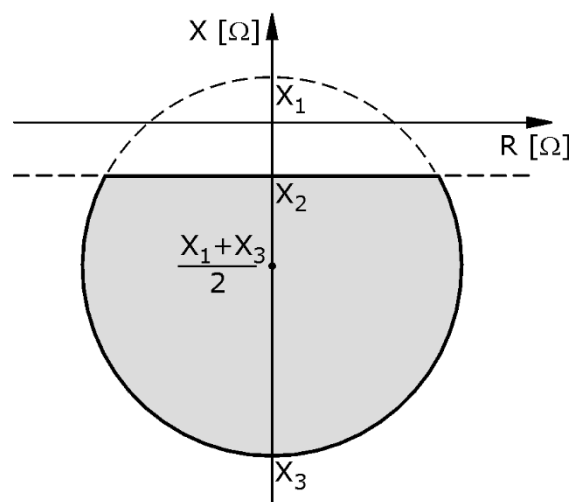
X_2 - reaktancja odcięcia (strona wtórna) ($X_2 = \frac{-X'_d}{2}$),

X_3 - reaktancja ograniczająca dolną (strona wtórna) ($X_3 = -X_d$),

X_d - reaktancja synchroniczna generatora w osi podłużnej,

X_T - reaktancja transformatora blokowego,

X'_d - reaktancja generatora w stanie przejściowym.



Rys. 25. Charakterystyka rozruchowa funkcji reaktancyjnej z odcięciem prostoliniowym.

W celu uniknięcia błędów pomiaru wprowadzono dodatkowy warunek aktywacji zabezpieczenia, dla wartości prądu powyżej nastawionej wartości I_{akt} w każdej fazie niezależnie.

Tabela nastawień

Nastawa	Opis	Zakres nastawczy	Wartość domyślna
I_{akt}	Prąd aktywacji zabezpieczenia	$(0,05 \div 1,00) I_n$ co $0,01 I_n$	$0,10 I_n$
X_1	reaktancja ograniczająca górna ($X_1 = X_T$),	$(-200,00 \div 200,00) \Omega$ co $0,01 \Omega$	$2,00 \Omega$
X_2	reaktancja odcięcia ($X_2 = \frac{-X_d'}{2}$),	$(-100,00 \div 100,00) \Omega$ co $0,01 \Omega$	$-2,00 \Omega$
X_3	reaktancja ograniczająca dolna ($X_3 = -X_d$),	$(-200,00 \div 200,00) \Omega$ co $0,01 \Omega$	$-30,00 \Omega$
t_s	Czas sumowania pobudzeń	$(0,00 \div 10,00)$ co $0,01$	$2,00$ s
t_r	Czas resetu sumatora	$(0,00 \div 10,00)$ co $0,01$	$2,00$ s
t_z	Czas opóźnienia zadziałania	$(0,00 \div 30,00)$ co $0,01$	$5,00$ s
k_p	współczynnik powrotu	$(1,01 \div 1,20)$ co $0,01$	$1,10$
ON/OFF	Aktywność funkcji	(ON / OFF)	ON
W	Działanie na wyłączenie	(ON / OFF)	ON
OR/AND	Logika pobudzeń fazowych funkcji	(OR / AND)	OR

Powyższa tabela uwzględnia wyłącznie nastawy członu podreakcyjnego zabezpieczenia (nastawiane po stronie wtórnej przekładników). Dodatkowe nastawy, wynikające z wykorzystania członu podnapięciowego, są zgodne z użytym typem funkcji zabezpieczeniowej ($U <$) oraz układami logicznymi, przede wszystkim sumatorem impulsów (t_s) – opisanym w punkcie 5.7.13.

Parametry:

Czas własny

$$t_w < 100 \text{ ms}$$

Dopuszczalny uchyb

$$\delta\% = \pm 2,5\%$$

2.41. Zpb< – funkcja poślizgu biegunów (78)

iZAZ200	iZAZ300	iZAZ350	iZAZ400	iZAZ600
---------	---------	---------	---------	---------

Funkcja złożona z następujących charakterystyk rozruchowych:

- człon impedancyjny S1 (sygnalizacja – pierwszy stopień)
- człon impedancyjny S2 (sygnalizacja – drugi stopień)
- człon impedancyjny W (wyłączenie)
- człon kierunkowy K
- człon kierunkowy Z

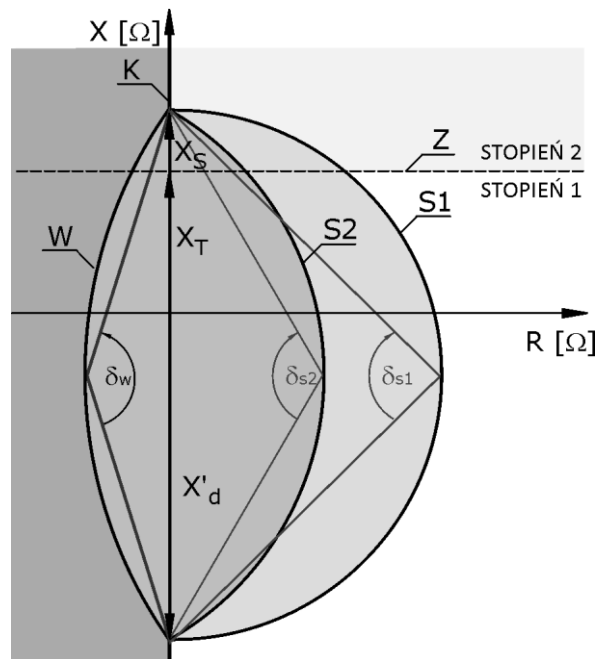
Zastosowanie

Funkcja wykorzystywana do wykrywania stanu, w którym napięcia źródłowe sieci energetycznej nie są w fazie z napięciami generatora. Zestaw funkcji pozwala na określanie stanu oraz charakteru kołysań mocy (wzrost kąta wirnika generatora, poślizg biegunów, położenie centrum kołysań mocy w obrębie lub na zewnątrz bloku).

Opis działania

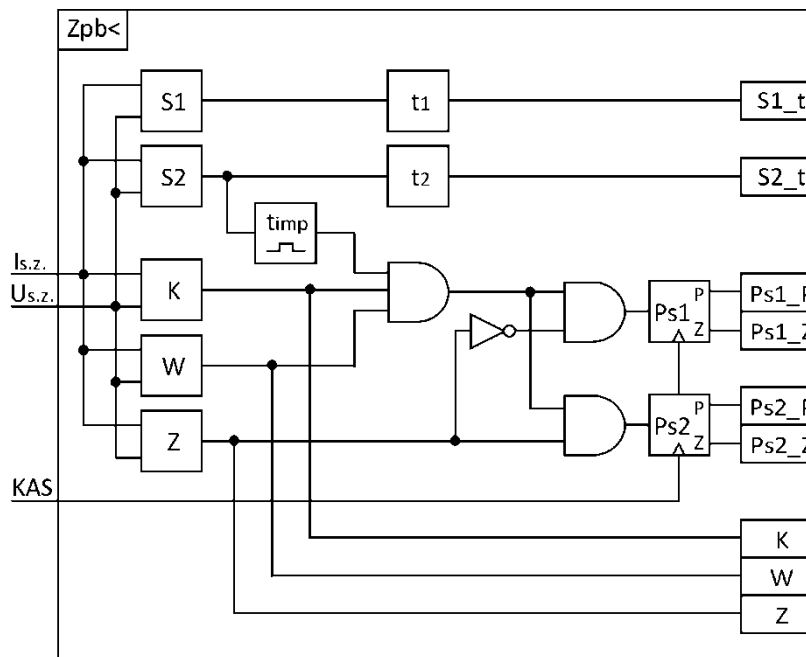
Wielkości kryterialne stanowią składowe R, X wektora impedancji oraz amplituda składowej podstawowej prądu fazowego generatora. Estymaty R, X są wyliczane na podstawie składowych symetrycznych zgodnych napięcia i prądu trójfazowego po stronie wtórnej przekładników, dlatego wartości rozruchowe należy przeliczyć przez przekładnie przekładników na stronę wtórną.

Charakterystykę rozruchową przedstawiono na rysunku poniżej:



Rys. 26. Charakterystyka rozruchowa funkcji poślizgu biegunów.

Kryterium pobudzenia funkcji jest przemieszczenie wektora impedancji przez strefę S2 oraz wejście w strefę W. Warunkiem dodatkowym jest to, aby po wejściu wektora w strefę S2 przejście do strefy W nie trwało dłużej niż nastawiony czas t_{imp} liczony od momentu pobudzenia strefy S2. Jeżeli czas przejścia wektora będzie dłuższy, to nie nastąpi pobudzenie funkcji. Strefa S1 pełni rolę sygnalizacyjną. W przypadku realizacji funkcji zabezpieczeniowej od poślizgów biegunów, brana pod uwagę jest nastawa ilości poślizgów. Jeżeli nastawa $Ps1 = 1$, to po wykryciu jednego poślizgu nastąpi pobudzenie i zadziałanie licznika ($Ps1_P = Ps1_Z = 1$). Dla nastawy $Ps2 = 2$, po wykryciu jednego poślizgu następuje pobudzenie licznika, czyli wysterowanie wyjścia sygnalizującego $Ps2_P$, typowo skierowanego na sygnalizację ostrzegawczą) natomiast po wykryciu kolejnego poślizgu następuje zadziałanie licznika $Ps2_Z$. Wejście dwustanowe kasowania (KAS) umożliwia skasowanie liczników oraz ewentualnej sygnalizacji wystąpienia poślizgu.



Rys. 27. Układ logiki działania zabezpieczenia od poślizgu biegunów Zpb<

Tabela nastawień

Nastawa	Opis	Zakres nastawczy	Wartość domyślna
I_{akt}	Prąd aktywacji zabezpieczenia	$(0,05 \div 1,00) I_n$ co $0,01 I_n$	$0,10 I_n$
X_T	Reaktancja transformatora blokowego (strona wtórna)	$(0,00 \div 100,00)$ co $0,01 \Omega$	$2,00 \Omega$
X_S	Reaktancja zastępcza systemu (strona wtórna)	$(0,00 \div 100,00)$ co $0,01 \Omega$	$1,00 \Omega$
X'_d	Reaktancja przejściowa generatora (strona wtórna)	$(1,00 \div 200,00)$ co $0,01 \Omega$	$4,00 \Omega$
δ_{S1}	Kąt pomiędzy napięciami źródłowymi sieci i generatora dla członu sygnalizacyjnego S1	$(0,1 \div 179,9)^\circ$ co $0,1^\circ$	$90,0^\circ$
δ_{S2}	Kąt pomiędzy napięciami źródłowymi sieci i generatora dla członu sygnalizacyjnego S2	$(0,1 \div 179,9)^\circ$ co $0,1^\circ$	$120,0^\circ$
δ_W	Kąt pomiędzy napięciami źródłowymi sieci i generatora dla członu wyłączającego W	$(0,1 \div 179,9)^\circ$ co $0,1^\circ$	$150,0^\circ$
t_{imp}	Czas trwania impulsu po wejściu wektora w strefę S2.	$(0,00 \div 300,00)$ s co $0,01$ s	$20,00$ s
t_1	Czas opóźnienia sygnalizacji po wejściu wektora w strefę S1.	$(0,00 \div 300,00)$ s co $0,01$ s	$1,00$ s
t_2	Czas opóźnienia sygnalizacji po wejściu wektora w strefę S2.	$(0,00 \div 300,00)$ s co $0,01$ s	$1,00$ s
Ps1	Liczba dozwolonych poślizgów, stopień 1	$(1 \div 2)$ co 1	1
Ps2	Liczba dozwolonych poślizgów, stopień 2	$(1 \div 2)$ co 1	2
k_p	współczynnik powrotu	$(1,01 \div 1,20)$ co $0,01$	1,05
ON/OFF	Aktywność funkcji	(ON / OFF)	ON
W	Działanie na wyłączenie	(ON / OFF)	ON

Parametry:

Czas własny

$$t_w < 100 \text{ ms}$$

Dopuszczalny uchyb

$$\delta\% = \pm 2,5\%$$

2.42. Zw< – funkcja impedancyjna od doziemienia w układzie wzbudzenia (64R)

iZAZ200	iZAZ300	iZAZ350	iZAZ400	iZAZ600
---------	---------	---------	---------	---------

Zastosowanie

Zabezpieczenie reagujące na pojedyncze zwarcia doziemne w obwodach wzbudzenia oraz na obniżenie rezystancji izolacji obwodów wzbudzenia maszyny synchronicznej. Przewidziano w algorytmie dwa stopnie zabezpieczenia:

- 64R.1 - człon sygnalizacyjny,
- 64R.2 - człon wyłączający.

Ponadto funkcja realizuje kontrolę ciągłości obwodu pomiarowego 64R.3 wykorzystując pełnoimpedancyjną funkcję wykrywającą nieciągłość układu pomiarowego.

Opis działania

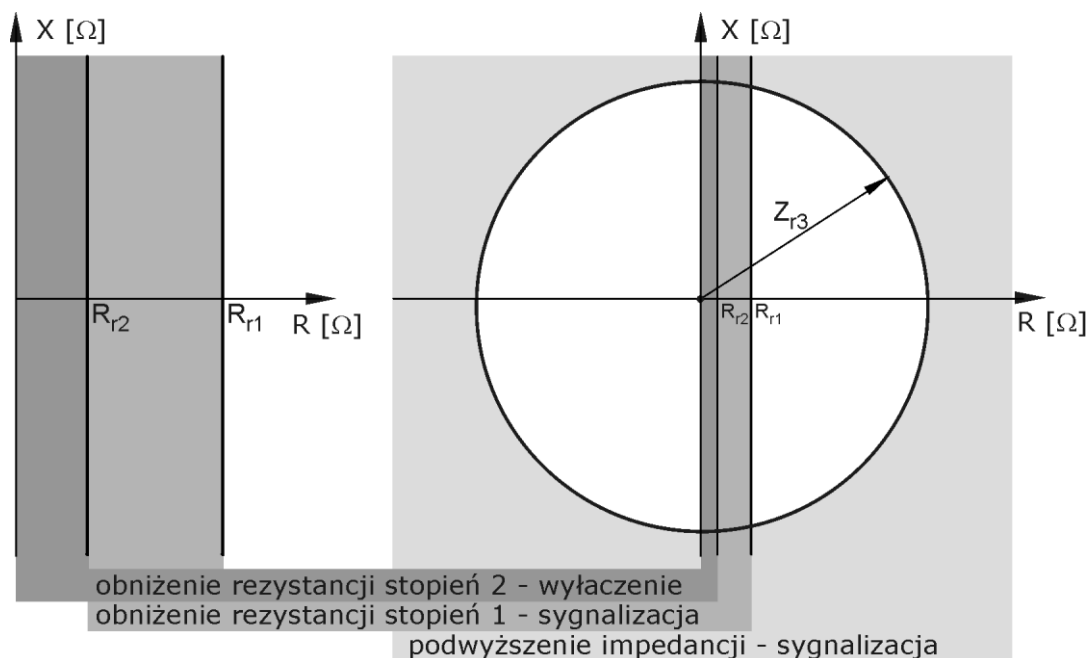
Funkcja realizowana na płaszczyźnie impedancji, gdzie wielkościami kryterialnymi są składowe rezystancja (R) oraz reaktancja (X) wektora impedancji.

Wielkością kryterialną jest rezystancja izolacji uzwojenia wirnika i połączonych z nim galwanicznie obwodów. Pomiar rezystancji izolacji doziemnej dokonywany jest w układzie pomiarowym, w którym przepływ prądu wymuszony jest przez napięcie przemiennie 50Hz z zewnętrznego źródła z wykorzystaniem filtra iZAZ-FRC oraz wykorzystując dwa tory napięciowe w zespole zabezpieczeń iZAZ (iZAZ200 / iZAZ300 / iZAZ400 / iZAZ600).

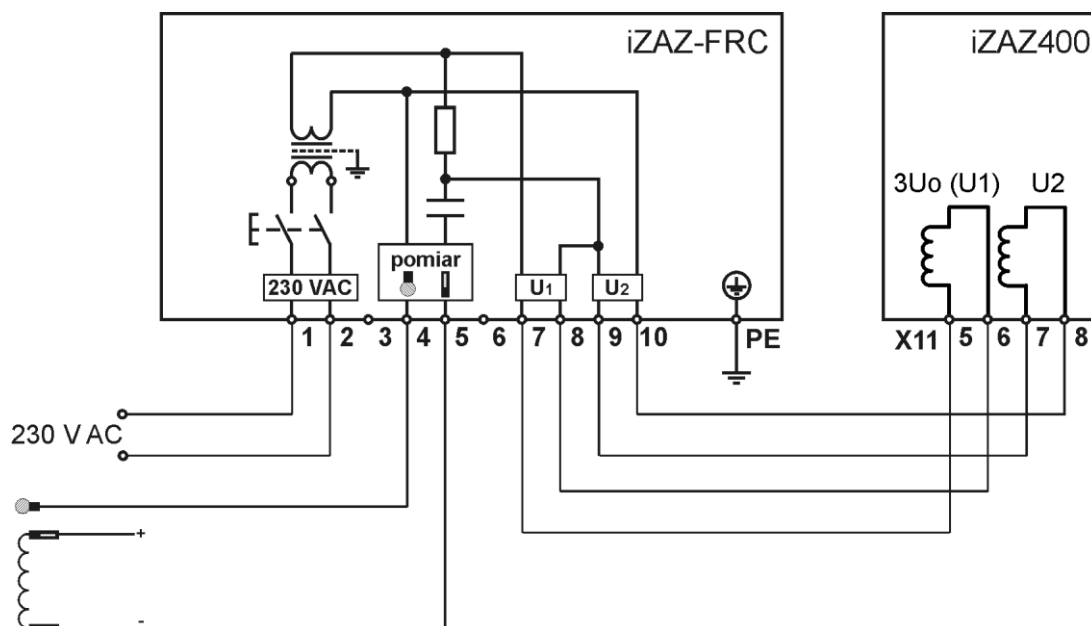
Algorytm uwzględnia kompensację pojemności układu wzbudzenia, przez co możliwa jest kontrola rezystancji.

W aplikacjach, gdzie występuje ograniczona ilość analogowych torów napięciowych, istnieje możliwość wykorzystania jednego toru napięciowego. W takim rozwiązaniu, układ pomiarowy nie jest w stanie eliminować wpływu pojemności układu pomiarowego i dokładność pomiaru maleje przy większych wartościach rezystancji. Jednakże dla wielu przypadków taki układ jest wystarczający i będzie prawidłowo wykrywać doziemienia w obwodach wzbudzenia.

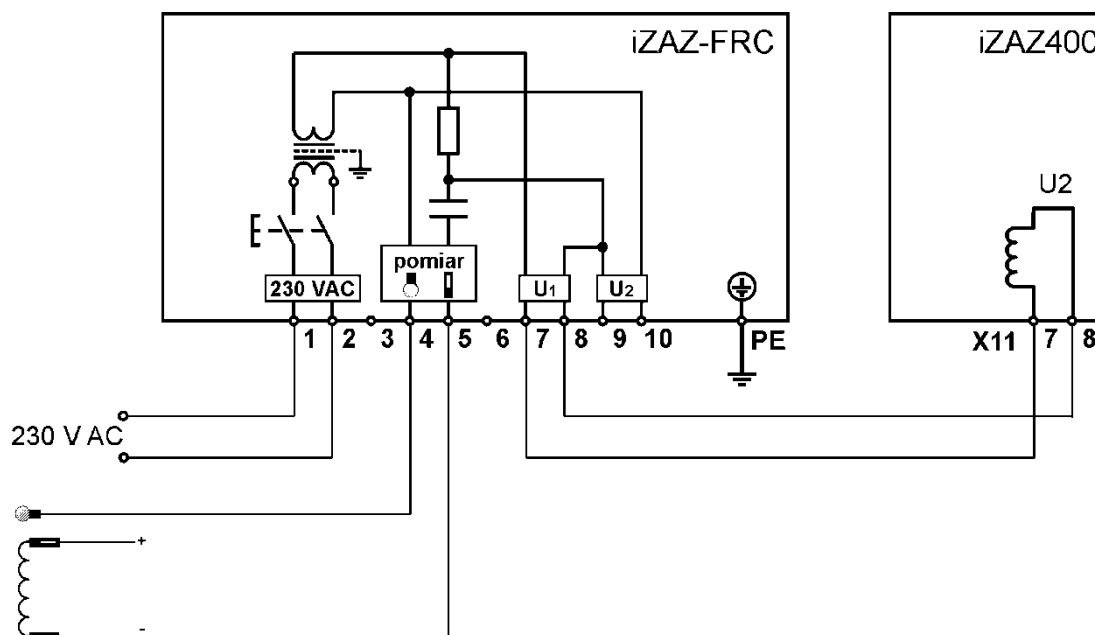
Funkcja umożliwi wykrycie zaniku napięcia pomiarowego, sygnalizowanego w systemie a także umożliwi wyprowadzenie pomiaru rezystancji i reaktancji po uwzględnieniu algorytmu kompensacyjnego.



Rys. 28. Charakterystyka rozruchowa funkcji od doziemienia w układzie wzbudzenia



Rys. 29. Przykładowy schemat podłączeniowy układu pomiarowego zabezpieczenia ziemnozwarciowego układu wzbudzenia – układ dwóch torów pomiarowych



Rys. 30. Przykładowy schemat podłączeniowy układu pomiarowego zabezpieczenia ziemnozwarciowego układu wzbudzenia – układ jednego toru pomiarowego

Tabela nastawień

Nastawa	Opis	Zakres nastawczy	Wartość domyślna
R _{r1}	Rezystancja rozruchowa stopnia sygnalizacyjnego	(50÷15000)Ω co 1 Ω	5000 Ω
R _{r2}	Rezystancja rozruchowa stopnia wyłączającego	(50÷15000)Ω co 1 Ω	1000 Ω
Z _{r3}	Impedancja rozruchowa sygnalizacji braku ciągłości w obwodzie pomiarowym	(15000 ÷ 50000)Ω co 1 Ω	30000 Ω
t ₁	Opóźnienie zadziałania członu sygnalizacyjnego	(0,00÷300,00)s co 0,01 s	10,00 s
t ₂	Opóźnienie zadziałania członu wyłączającego	(0,00÷300,00)s co 0,01 s	1,00 s
t ₃	Opóźnienie zadziałania członu od kontroli braku ciągłości w obwodzie pomiarowym	(0,00÷300,00)s co 0,01 s	10,00 s
k _p	współczynnik powrotu	(1,01÷1,20) co 0,01	1,10
ON/OFF	Aktywność funkcji	(ON / OFF)	ON
W	Działanie na wyłączenie	(ON / OFF)	ON

Parametry:

Czas własny

 $t_w < 100 \text{ ms}$

Dopuszczalny uchyb

 $\delta\% = \pm 2,5\%$ (dla pojemności 1μF dodatkowy błąd $\pm 2,5\%$)

2.43. Z2w< – zabezpieczenie od drugiego doziemienia w obwodach wirnika (64R2)

iZAZ200	iZAZ300	iZAZ350	iZAZ400	iZAZ600
---------	---------	---------	---------	---------

Zastosowanie

W przypadku dopuszczenia pracy generatora z pojedynczym doziemieniem w układzie wzbudzenia wymagane jest zastosowanie zabezpieczenia wykrywającego drugie doziemienie, niebezpieczne dla układu wzbudzenia generatora.

Zabezpieczenie jest możliwe do realizacji standardowo w zespołach iZAZ600. Natomiast w przypadku konieczności zastosowania tego zabezpieczenia w innych wersjach sprzętowych (iZAZ200, iZAZ300, iZAZ400), wejścia analogowe napięciowe wymagają dostosowania do pomiaru napięcia stałego. Takie rozwiązanie jest możliwe, ale wymaga uzgodnień na etapie realizacji zespołu zabezpieczeń.

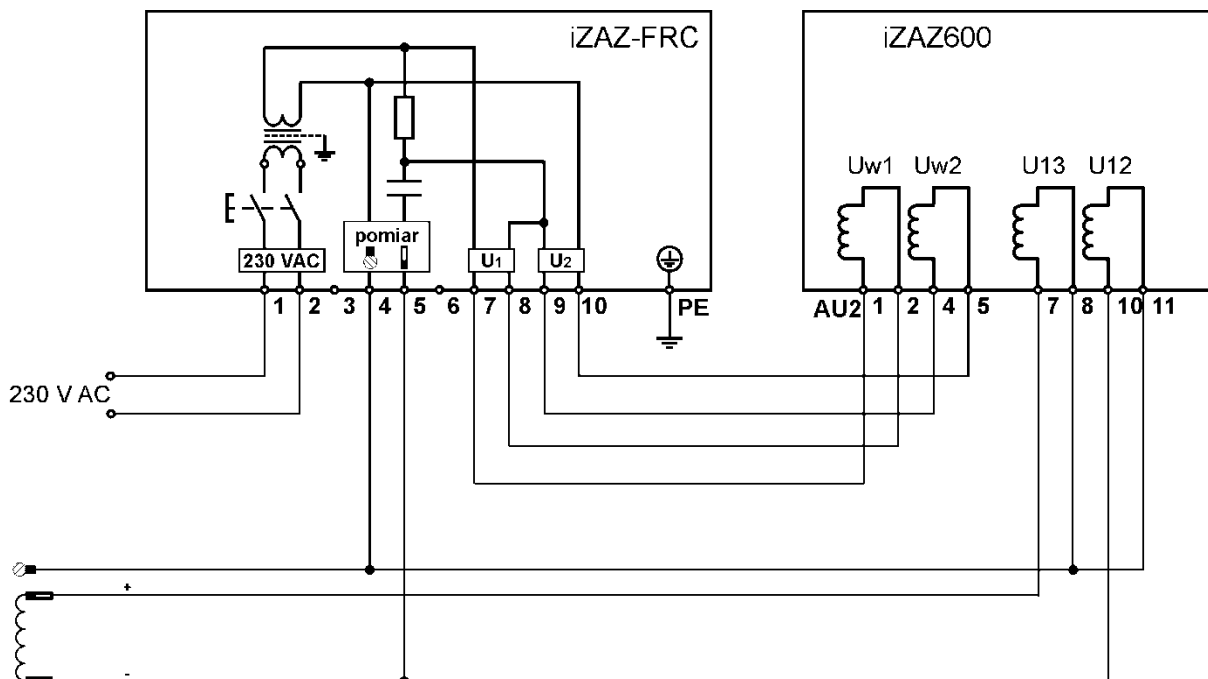
Opis działania

Zabezpieczenie wymaga podłączenia do zespołu dwóch sygnałów pomiarowych, tj. potencjałów plusa i minusa napięcia wzbudzenia odniesionych do potencjału uziemienia (ze szczotki na wale generatora). W takim przypadku, do momentu detekcji pierwszego doziemienia układ zabezpieczenia od drugiego doziemienia jest zablokowany.

Po wykryciu doziemienia przez zabezpieczenie 64R.2 następuje procedura kalibracji cyfrowej sygnałów pomiarowych U13, U12 i uruchomienie automatyczne członu zabezpieczenia od drugiego doziemienia. Poprzez kontrolę obu napięć urządzenie iZAZ600 jest w stanie wykryć wystąpienie drugiego doziemienia i wyłączyć generator.

Układ pomiarowy zabezpieczenia od pierwszego doziemienia, z racji faktu pracy na sygnale przemiennym 50Hz, jest ciągle włączony i nadążnie kontroluje stan pojedynczego doziemienia. W przypadku samoistnego zaniku przyczyny doziemienia, nastąpi automatyczne zablokowanie zabezpieczenia od drugiego doziemienia.

Poniżej przedstawiono schemat podłączenia układu od pojedynczego i podwójnego doziemienia w układzie wzbudzenia.



Rys. 31. Układ podłączenia zabezpieczenia od drugiego doziemienia w układzie wzbudzenia

Algorytm bazuje na kontroli dwóch napięć wzbudzenia w odniesieniu do punktu doziemienia układu.

Funkcja kontroluje wartości skuteczne obu napięć. W warunkach normalnych potencjały odniesienia będzie zamykał się tylko przez pojemności. Suma tych napięć powinna dawać napięcie wzbudzenia. Po wystąpieniu doziemienia, które zostanie wykryte funkcją Zw< (64R1.2 – sygnał należy doprowadzić na wejście aktywacji) następuje kalibracja funkcji. Polega ona na sprawdzeniu, czy każde z napięć jest stabilne w nastawionym okresie czasu kalibracji.

Jeśli po nastawionym czasie różnica wahań sygnałów będzie poniżej nastawionej wartości, to funkcja rozpoczyna działanie.

Kontrolowana jest suma wartości napięć mierzonych – poprzez kryterium podnapięciowe. Jeśli nastąpi obniżenie o nastawioną wartość procentową to nastąpi pobudzenie funkcji, a po czasie opóźnienia działanie według kryterium $U < U_r$.

Tabela nastawień

Nastawa	Opis	Zakres nastawczy	Wartość domyślna
U_{gr}	Minimalna wartość napięcia wzbudzenia	$(0,010 \div 1,000)U_n$ co $0,001 U_n$	$0,060 U_n$
U_r	Napięcie rozruchowe (procentowa zmiana podziału kalibracji)	$(0,1 \div 30,0)\%$ co $0,1 \%$	$2,0 \%$
U_{kalib}	Precyzja kalibracji	$(0,010 \div 0,200)U_n$ co $0,001 U_n$	$0,050 U_n$
t_z	Czas opóźnienia zadziałania	$(0,00 \div 100,00)s$ co $0,01 s$	$1,00 s$
t_{kalib}	Czas kalibracji (okres ustalenia wartości podziału napięć)	$(0,01 \div 10,00)s$ co $0,01 s$	$0,50 s$
k_p	współczynnik powrotu	$(1,00 \div 1,20)$ co $0,01$	$1,10$
ON/OFF	Aktywność funkcji	(ON / OFF)	ON
W	Działanie na wyłączenie	(ON / OFF)	ON

Parametry:

Czas własny

$$t_w < 100 \text{ ms}$$

Dopuszczalny uchyb

$$\delta\% = \pm 2,5\%$$

2.44. 64S2 – funkcja zabezpieczenia ziemnozwarciowego stojana 100% bazującego na wstrzykiwaniu sygnału pomiarowego 20Hz sinusoidalnego

iZAZ200	iZAZ300	iZAZ350	iZAZ400	iZAZ600
---------	---------	---------	---------	---------

Zastosowanie

Zabezpieczenie uzupełniające układ zabezpieczenia ziemnozwarciowego stojana, chroniące część uzwojeń w pobliżu punktu gwiazdowego generatora, nie ujętych ochroną zabezpieczeniem 59N bazującym na pojawieniu się składowej zerowej napięcia.

Zabezpieczenie wymaga zastosowania zewnętrznego dodatkowego układu generatora sygnału pomiarowego, który jest wstrzykiwany od strony zera generatora uziemionego przez rezystor.

Przewidziano w algorytmie dwa stopnie zabezpieczenia:

- 64S.1 - człon sygnalizacyjny,
- 64S.2 - człon wyłączający.

Ponadto funkcja realizuje kontrolę ciągłości obwodu pomiarowego, kontrolę zaniku napięcia wstrzykiwanego oraz przekroczenie wartości prądu 3I_o o częstotliwości 50Hz.

Opis działania

Funkcja wykorzystuje estymaty prądu mierzonego w punkcie neutralnym oraz napięcia źródłowego układu pomiarowego.

Pomiar odbywa się z uwzględnieniem estymat 20Hz i na podstawie sygnałów wyznaczana jest rezystancja pomiarowa układu.

W normalnych warunkach, przy uwzględnieniu pojemności układu uzwojeń generatora, funkcja jest w stanie kontrolować ciągłość układu pomiarowego i sygnalizować uszkodzenie w obwodach pomiarowych (wyjście I_{fail}). W przypadku uszkodzenia układu generacji napięcia generowany jest sygnał ostrzegawczy (wyjście U_{fali}).

W przypadku wystąpienia doziemienia na wyprowadzeniu mocy bądź na szynach, funkcja wykrywa ten stan poprzez pomiar prądu 3I_o o częstotliwości 50Hz, co jednoznacznie świadczy o doziemieniu w układzie. Stan ten uniemożliwia poprawną pracę układu pomiarowego 20Hz, stąd funkcja 64S jest blokowana, a przekroczenie to jest wyprowadzone na wyjściu P_lo50. Wyjście to można wykorzystać do sygnalizacji wystąpienia doziemienia w układzie lub też jako człon rezerwy do wyłączenia układu, jeżeli zabezpieczenia układu podstawowego nie zadziałają po nastawianych czasach opóźnień.

Tabela nastawień

Nastawa	Opis	Zakres nastawczy	Wartość domyślna
R _{r1}	Rezystancja rozruchowa stopnia sygnalizacyjnego	(0÷ 15000)Ω co 1 Ω	10000 Ω
R _{r2}	Rezystancja rozruchowa stopnia wyłączającego	(0÷ 15000)Ω co 1 Ω	1000 Ω
t ₁	Opóźnienie zadziałania członu sygnalizacyjnego	(0,00÷300,00)s co 0,05 s	10,00 s
t ₂	Opóźnienie zadziałania członu wyłączającego	(0,00÷300,00)s co 0,05 s	1,00 s
k _p	Współczynnik powrotu	(1,01÷1,20) co 0,01	1,05
U _{wg}	Graniczna wartość napięcia wymuszenia do kontroli sprawności układu generacji	(0,0÷100,0)U _n co 0,1 V	0,5 V
Z _{og}	Impedancja graniczna braku ciągłości w obwodzie pomiarowym	(10,0 ÷ 100,0)kΩ co 0,1 kΩ	30 kΩ
I _{ogr}	Graniczna wartość prądu 3I _o 50Hz	(500÷2000)mA co 1mA	1000 mA
R	Rezystancja rezystora uziemniającego punkt neutralny	(1000÷ 5000)Ω co 1 Ω	1000 Ω
R _Z	Rezystancja źródła generatora	(0÷ 1000)Ω co 1 Ω	100 Ω
X _Z	Reaktancja źródła generatora	(-1000÷ 1000)Ω co 1 Ω	100 Ω
Kor_50Hz	Współczynnik korekcji dla składowej 50Hz	(0,800÷1,200) co 0,001	1,000
ON/OFF	Aktywność funkcji	(ON / OFF)	ON
W	Działanie na wyłączenie od drugiego stopnia	(ON / OFF)	ON

Parametry:

Czas własny

$$t_w < 750 \text{ ms}$$

Dopuszczalny uchyb

$$\delta\% = \pm 5\% \pm 100\Omega \text{ w zakresie } (0\div 10000)\Omega$$

$$\delta\% = \pm 10\% \text{ w zakresie } (10000\div 30000)\Omega$$

2.45. P> – funkcja mocy zwrotnej trójfazowa - nadmocowa (32R)

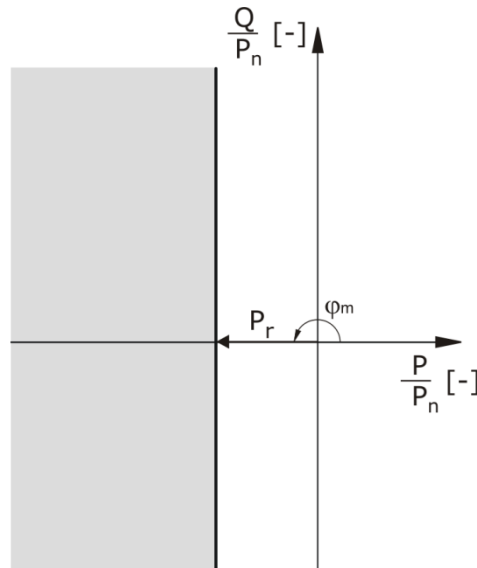
iZAZ200	iZAZ300	iZAZ350	iZAZ400	iZAZ600
---------	---------	---------	---------	---------

Zastosowanie

Wykorzystywana, przy nastawie ($\varphi_m = 180^\circ$), jako zabezpieczenie reagujące na przepływ mocy zwrotnej, chroniące generator przed skutkami pracy silnikowej. Ze względu na konieczność zachowania dużej dokładności pomiaru niewielkich wartości mocy wskazane jest wykorzystanie prądów z przekładników pomiarowych.

Opis działania

Wielkości kryterialne stanowią moce: czynna i bierna generatora, wyliczone na podstawie estymat trzech prądów i trzech napięć. Charakterystyka rozruchowa została pokazana na rysunku poniżej. Ze względu na możliwość wystąpienia kołysań mocy przekładnik jest wyposażony w układy logiczno-czasowe, umożliwiające sumowanie czasów pobudzeń i kontrolę czasu przerwy między pobudzeniami (t_s – sumator impulsów). Uwzględnienie w logice informacji o stanie zaworów odcinających turbinę, bądź stanu napędu generatora, pozwala na wprowadzenie stopniowania czasów działania. W przypadku pojawienia się mocy zwrotnej w wyniku zamknięcia zaworów, czas działania zabezpieczenia jest krótki, rzędu kilku sekund. Jeżeli brak jest informacji o zamknięciu zaworów turbiny, a pojawiają się impulsy pobudzeniowe, to czas zadziałania zabezpieczenia zwrotnomocowego może być dłuższy, rzędu kilkudziesięciu sekund.



Rys. 32. Charakterystyka rozruchowa funkcji mocy zwrotnej ($\varphi_m = 180^\circ$).

Tabela nastawień

Nastawa	Opis	Zakres nastawczy	Wartość domyślna
P_r	Moc rozruchowa	$(0,000 \div 1,300) P_n$ co $0,001 P_n$	$0,005 P_n$
φ_m	Kąt maksymalnej czułości	$(0,0 \div 360,0)^\circ$ co $0,1^\circ$	180°
t_z	Czas opóźnienia zadziałania	$(0,00 \div 300,00)$ s co $0,01$ s	30,00 s
k_p	współczynnik powrotu	$(0,60 \div 0,99)$ co $0,01$	0,80
ON/OFF	Aktywność funkcji	(ON / OFF)	ON
W	Działanie na wyłączenie	(ON / OFF)	ON

Powyższa tabela nie uwzględnia nastaw, wynikających z użycia dodatkowych układów logiczno-czasowych w schemacie funkcjonalnym zabezpieczenia.

Parametry:

Czas własny

$t_w < 80$ ms

Dopuszczalny uchyb

$\delta\% = \pm 2,5\%$

2.46. P< – funkcja od zrzutu mocy trójfazowa - podmocowa (32L)

iZAZ200	iZAZ300	iZAZ350	iZAZ400	iZAZ600
---------	---------	---------	---------	---------

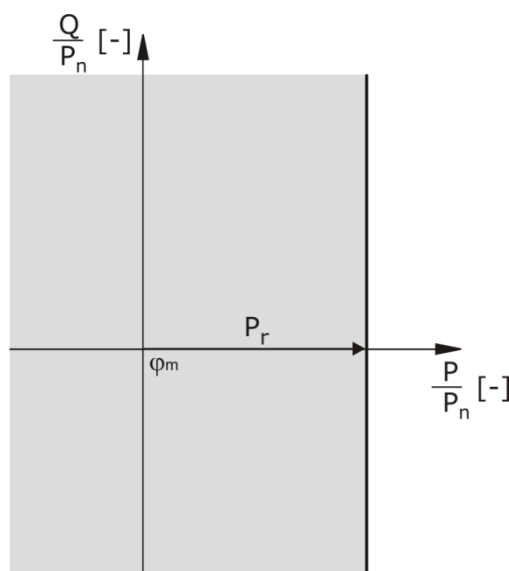
Zastosowanie

Wykorzystywana, przy nastawie ($\varphi_m = 0^\circ$), jako zabezpieczenie reagujące na wykrycie zjawiska zrzutu mocy, tj obniżenia wartości produkowanej mocy przez generator w krótkim okresie czasu. Zabezpieczenie może współpracować z automatyką bloku lub kotła.

Opis działania

Wielkości kryterialne stanowią moce: czynna i bierna generatora, wyliczone na podstawie estymat trzech prądów i trzech napięć. Charakterystyka rozruchowa została pokazana na rysunku poniżej.

W celu realizacji zabezpieczenia od zrzutu mocy standardowo wykorzystuje się dwie funkcje podmocowe 32L.1 32L.2 do wykrycia obniżenia mocy oraz funkcję nadmocową, która jest warunkiem uruchomienia układu działania zabezpieczenia.



Rys. 33. Charakterystyka rozruchowa funkcji podmocowej ($\varphi_m = 0^\circ$).

Tabela nastawień

Nastawa	Opis	Zakres nastawczy	Wartość domyślna
P_r	Moc rozruchowa	$(0,000 \div 1,300) P_n$ co $0,001 P_n$	$0,800 P_n$
φ_m	Kąt maksymalnej czułości	$(0,0 \div 360,0)^\circ$ co $0,1^\circ$	0°
t_z	Czas opóźnienia zadziałania	$(0,00 \div 300,00)$ s co $0,01$ s	1,00 s
k_p	współczynnik powrotu	$(1,40 \div 1,01)$ co 0,01	1,20
ON/OFF	Aktywność funkcji	(ON / OFF)	ON
W	Działanie na wyłączenie	(ON / OFF)	ON

Powyższa tabela przedstawia nastawy jednej funkcji zabezpieczenia podmocowego i nie uwzględnia nastaw, wynikających z użycia dodatkowych układów logiczno-czasowych w schemacie funkcjonalnym zabezpieczenia.

Parametry:

Czas własny

$t_w < 80$ ms

Dopuszczalny uchyb

$\delta\% = \pm 2,5\%$

2.47. f – funkcja częstotliwościowa, czasowa niezależna (81H, 81L)

iZAZ200	iZAZ300	iZAZ350	iZAZ400	iZAZ600
---------	---------	---------	---------	---------

Zastosowanie

Zabezpieczenie częstotliwościowe wykorzystywane do ochrony obiektów wrażliwych na zmiany częstotliwości (np. generatorów), bądź w wielostopniowej automatyki SCO i SPZ po SCO.

Opis działania

Funkcja zabezpieczeniowa wykonana w wariantach jednofazowym, dwufazowym bądź w wersji pełnej trójfazowej.

Funkcja zrealizowana w oparciu o estymatę częstotliwości wyliczanej z napięć fazowych, międzyfazowych bądź prądów fazowych. Prawidłowy pomiar, a zarazem działanie zabezpieczenia jest uzależnione od poziomu sygnału. Funkcja posiada w związku z tym nastawiane wartości poziomów napięcia (U_{akt}) lub prądu (I_{akt}), poniżej których jej działanie jest blokowane.

Nastawa nad / pod kryterialna umożliwia realizację zabezpieczeń nadczęstotliwościowych bądź podczęstotliwościowych.

Dla zabezpieczenia nadczęstotliwościowego (nastawa TRYB = NADCZĘSTOTLIWOŚCIOWY) po wzroście wartości mierzonej powyżej rozruchowej następuje pobudzenie funkcji, a po nastawionym czasie zadziałanie, według kryterium $f > f_r$.

Dla zabezpieczenia podczęstotliwościowego (nastawa TRYB = PODCZĘSTOTLIWOŚCIOWY), po obniżeniu wartości mierzonej poniżej rozruchowej następuje pobudzenie funkcji, a po nastawionym czasie zadziałanie, według kryterium $f < f_r$.

Poprzez zmianę nastawy parametru T_{spr} istnieje możliwość dodatkowej stabilizacji (filtracji) dokładności pomiaru częstotliwości. Zwiększenie nastawy o 1 powoduje wydłużenie czasu własnego o około 10 ms, co wynika z metodologii realizacji estymaty. W przypadku, gdy nie ma potrzeby stosowania bardzo szybkiego zabezpieczenia to wskazane jest zwiększenie tej nastawy, uzyskując poprawę dokładności pomiaru przy jednoczesnym wydłużeniu czasu własnego działania zabezpieczenia.

Tabela nastawień

Nastawa	Opis	Zakres nastawczy	Wartość domyślna
f_r	Częstotliwość rozruchowa	(40,00÷60,00)Hz co 0,01 Hz	50,00 Hz
t_z	Czas opóźnienia zadziałania	(0,00÷100,00)s co 0,01 s	1,00 s
df_p	Różnica częstotliwości dla powrotu	(0,00÷0,20)Hz co 0,01 Hz	0,10 Hz
T_{spr}	Wydłużenie okna czasowego sprawdzania częstotliwości	(0÷20) co 1	4
Tryb	Tryb pracy	(podczęstotliwościowy / nadczęstotliwościowy)	podczęstotliwościowy
ON/OFF	Aktywność funkcji	(ON / OFF)	ON
W	Działanie na wyłączenie	(ON / OFF)	ON
Dodatkowe nastawy przy realizacji funkcji w oparciu o estymaty napięć			
U_{akt}	Napięcie aktywacji zabezpieczenia	(0,100÷1,000) U_n co 0,001 U_n	0,200 U_n
Dodatkowe nastawy przy realizacji funkcji w oparciu o estymaty prądów			
I_{akt}	Prąd aktywacji zabezpieczenia	(0,05÷1,00)In co 0,01In	0,10 In

Parametry:

Czas własny

$$t_w < 70 \text{ ms} + T_{spr} \times 10 \text{ ms}$$

Dopuszczalny uchyb

$$\Delta = \pm 0,01 \text{ Hz}$$

2.48. df – funkcja częstotliwościowa stromościowa, czasowa niezależna (81S)

iZAZ200	iZAZ300	iZAZ350	iZAZ400	iZAZ600
---------	---------	---------	---------	---------

Zastosowanie

Zabezpieczenie częstotliwościowe stromościowe wykorzystywane do ochrony obiektów wrażliwych na zmiany częstotliwości (np. generatorów), bądź w układach automatyki SCO z kryterium wykrywania szybkości zmiany częstotliwości (pochodna zmiany częstotliwości w czasie).

Opis działania

Funkcja zabezpieczeniowa wykonana w wariantach jednofazowym, dwufazowym bądź w wersji pełnej trójfazowej.

Funkcja zrealizowana w oparciu o estymatę pochodnej częstotliwości wyliczanej z napięć fazowych, międzyfazowych bądź prądów fazowych. Prawidłowy pomiar, a zarazem działanie zabezpieczenia jest uzależnione od poziomu sygnału. Dla wartości sygnałów mniejszych od nastaw: U_{akt} lub I_{akt} działanie funkcji jest blokowane.

W przypadku nastawy TRYB = SPADEK pobudzenie funkcji następuje dla obniżającej się częstotliwości, według kryterium $-df/dt > (df/dt)_r$, a po nastawionym czasie opóźnienia następuje zadziałanie.

W przypadku nastawy TRYB = WZROST pobudzenie funkcji następuje dla podwyższającej się częstotliwości, według kryterium $df/dt > (df/dt)_r$, a po nastawionym czasie następuje zadziałanie.

Zmiana nastawy parametru T_{spr} pozwala na dodatkową stabilizację (filtrację) dokładności pomiaru pochodnej częstotliwości. Zwiększenie nastawy o 1 powoduje wydłużenie czasu własnego o około 10 ms, co wynika z metodologii realizacji estymaty. W przypadku, gdy nie ma potrzeby stosowania bardzo szybkiego zabezpieczenia, to wskazane jest zwiększenie tej nastawy dla uzyskania wzrostu dokładności przy wydłużeniu czasu własnego działania zabezpieczenia.

Tabela nastawień

Nastawa	Opis	Zakres nastawczy	Wartość domyślna
$(df/dt)_r$	Pochodna częstotliwości rozruchowa	(0,10÷20,00)Hz/s co 0,05 Hz/s	0,30 Hz/s
t_z	Czas opóźnienia zadziałania	(0,00÷100,00)s co 0,01 s	0,00 s
Δdf_p	Różnica pochodnej częstotliwości dla powrotu	(0,00÷0,20)Hz/s co 0,01 Hz/s	0,10 Hz/s
T_{spr}	Wydłużenie okna czasowego sprawdzania pochodnej częstotliwości	(0÷20) co 1	1
Tryb	Kierunek zmian częstotliwości	(spadek / wzrost)	spadek
ON/OFF	Aktywność funkcji	(ON / OFF)	ON
W	Działanie na wyłączenie	(ON / OFF)	ON
Dodatkowe nastawy przy realizacji funkcji w oparciu o estymaty napięć			
U_{akt}	Napięcie zabezpieczenia	(0,100÷1,000) U_n co 0,001 U_n	0,200 U_n
Dodatkowe nastawy przy realizacji funkcji w oparciu o estymaty prądów			
I_{akt}	Prąd aktywacji zabezpieczenia	(0,05÷1,00)I _n co 0,01I _n	0,10 I _n

Parametry:

Czas własny dla (0,10 ÷ 0,19)Hz/s	$t_w < 170 \text{ ms} + T_{spr} \times 10\text{ms}$
Czas własny dla (0,20 ÷ 0,29)Hz/s	$t_w < 120 \text{ ms} + T_{spr} \times 10\text{ms}$
Czas własny dla (0,30 ÷ 0,49)Hz/s	$t_w < 90 \text{ ms} + T_{spr} \times 10\text{ms}$
Czas własny dla (0,50 ÷ 0,99)Hz/s	$t_w < 80 \text{ ms} + T_{spr} \times 10\text{ms}$
Czas własny dla (1,00 ÷ 20,00)Hz/s	$t_w < 70 \text{ ms} + T_{spr} \times 10\text{ms}$

Dopuszczalny uchyb $\Delta = \pm 2,5\% \pm 0,02\text{Hz/s}$

2.49. fdf – funkcja częstotliwościowa stromościowa z warunkiem częstotliwości , czasowa niezależna (81S)

iZAZ200	iZAZ300	iZAZ350	iZAZ400	iZAZ600
---------	---------	---------	---------	---------

Zastosowanie

Zabezpieczenie częstotliwościowe stromościowe wykorzystywane do ochrony obiektów wrażliwych na zmiany częstotliwości (np. generatorów), a także przy realizacji automatyki SCO z kryterium wykrywania szybkości zmiany częstotliwości (pochodna zmiany częstotliwości w czasie) z uwzględnieniem przekroczenia nastawionego poziomu wartości częstotliwości.

Opis działania

Funkcja zabezpieczeniowa wykonana w wariantach jednofazowym, dwufazowym bądź w wersji pełnej trójfazowej.

Funkcja zrealizowana w oparciu o estymatę częstotliwości oraz pochodnej częstotliwości, wyliczanych z napięć fazowych, międzyfazowych bądź prądów fazowych. Prawidłowy pomiar, a zarazem działanie zabezpieczenia jest uzależnione od poziomu sygnału. Dla wartości sygnału pomiarowego niższych od nastawianych U_{akt} lub I_{akt} działanie funkcji jest blokowane.

W przypadku nastawy TRYB = SPADEK pobudzenie funkcji następuje dla obniżającej się częstotliwości, według kryterium $-df/dt > (df/dt)$ i $f < f_r$, a po nastawionym czasie następuje zadziałanie.

W przypadku nastawy TRYB = WZROST pobudzenie funkcji następuje dla podwyższającej się częstotliwości, według kryterium $df/dt > (df/dt)$ i $f > f_r$, a po nastawionym czasie następuje zadziałanie.

Poprzez nastawę parametru T_{spr} istnieje możliwość dodatkowej stabilizacji (filtracji) dokładności wyniku pomiaru pochodnej częstotliwości i częstotliwości. Zwiększenie nastawy o 1 powoduje wydłużenie czasu własnego o około 10 ms, co wynika z metodologii realizacji estymaty. W przypadku, gdy nie ma potrzeby stosowania bardzo szybkiego zabezpieczenia, to wskazane jest zwiększenie tej nastawy, co pozwala poprawić dokładność przy równoczesnym wydłużeniu czasu własnego zabezpieczenia.

Tabela nastawień

Nastawa	Opis	Zakres nastawczy	Wartość domyślna
$(df/dt)_r$	Pochodna częstotliwości rozruchowa	(0,10÷20,00)Hz/s co 0,05 Hz/s	0,30 Hz/s
Δdf_p	Różnica pochodnej częstotliwości dla powrotu	(0,00÷0,20)Hz/s co 0,01 Hz/s	0,10 Hz/s
f_r	Częstotliwość rozruchowa	(40,00÷60,00)Hz co 0,01 Hz	50,00 Hz
Δf_p	Różnica częstotliwości dla powrotu	(0,00÷0,20)Hz co 0,01 Hz	0,10 Hz
t_z	Czas opóźnienia zadziałania	(0,00÷100,00)s co 0,01 s	0,00 s
T_{spr}	Wydłużenie okna czasowego sprawdzania pochodnej częstotliwości	(0÷20) co 1	1
Tryb	Kierunek zmian częstotliwości	(spadek / wzrost)	spadek
ON/OFF	Aktywność funkcji	(ON / OFF)	ON
W	Działanie na wyłączenie	(ON / OFF)	ON
Dodatkowe nastawy przy realizacji funkcji w oparciu o estymaty napięć			
U_{akt}	Napięcie aktywacji zabezpieczenia	(0,100÷1,000) U_n co 0,001 U_n	0,200 U_n
Dodatkowe nastawy przy realizacji funkcji w oparciu o estymaty prądów			
I_{akt}	Prąd aktywacji zabezpieczenia	(0,05÷1,00)In co 0,01In	0,10 In

Parametry:

Czas własny dla (0,10 ÷ 0,19)Hz/s	$t_w < 170 \text{ ms} + T_{spr} \times 10\text{ms}$
Czas własny dla (0,20 ÷ 0,29)Hz/s	$t_w < 120 \text{ ms} + T_{spr} \times 10\text{ms}$
Czas własny dla (0,30 ÷ 0,49)Hz/s	$t_w < 90 \text{ ms} + T_{spr} \times 10\text{ms}$
Czas własny dla (0,50 ÷ 0,99)Hz/s	$t_w < 80 \text{ ms} + T_{spr} \times 10\text{ms}$
Czas własny dla (1,00 ÷ 20,00)Hz/s	$t_w < 70 \text{ ms} + T_{spr} \times 10\text{ms}$

Dopuszczalny uchyb	$\Delta = \pm 2,5\% \pm 0,02\text{Hz/s}$
Dopuszczalny uchyb f	$\Delta = \pm 0,01\text{Hz}$

2.50. Δf – funkcja częstotliwościowa przyrostowa, czasowa niezależna (81SA)

iZAZ200	iZAZ300	iZAZ350	iZAZ400	iZAZ600
---------	---------	---------	---------	---------

Zastosowanie

Zabezpieczenie częstotliwościowe przyrostowe uwzględniające średnią wartość zmiany częstotliwości w nastawionym czasie, bazując na pomiarze różnicy częstotliwości napięcia lub prądu.

Opis działania

Funkcja zabezpieczeniowa wykonana w wariantach jednofazowym, dwufazowym bądź w wersji pełnej trójfazowej.

Funkcja zrealizowana w oparciu o estymatę uśrednionego przyrostu częstotliwości wyliczanego z napięć fazowych lub międzyfazowych, bądź prądów fazowych, według nastawionego okna pomiarowego T. Prawidłowy pomiar, a zarazem działanie zabezpieczenia jest uzależnione od nastawianego poziomu sygnału U_{akt} lub I_{akt} . Poniżej tych wartości działanie funkcji jest blokowane.

W przypadku nastawy TRYB = SPADEK zadziałanie funkcji następuje dla obniżającej się częstotliwości, według kryterium $-\Delta f/\Delta T > (\Delta f/\Delta T)_r$.

W przypadku nastawy TRYB = WZROST zadziałanie funkcji następuje dla podwyższającej się częstotliwości, według kryterium $\Delta f/\Delta T > (\Delta f/\Delta T)_r$.

Poprzez nastawę parametru T_{spr} istnieje możliwość dodatkowej stabilizacji (filtracji) dokładności wyniku pomiaru pochodnej częstotliwości. Zwiększenie nastawy o 1 powoduje wydłużenie czasu własnego o około 10 ms, co wynika z metodologii realizacji estymaty. W przypadku, gdy nie ma potrzeby stosowania bardzo szybkiego zabezpieczenia, to wskazane jest zwiększenie tej nastawy, co pozwala na poprawę dokładności kosztem wydłużenia czasu własnego działania zabezpieczenia.

Tabela nastawień

Nastawa	Opis	Zakres nastawczy	Wartość domyślna
$(\Delta f/\Delta T)_r$	Przyrost częstotliwości rozruchowy	(0,20÷20,00)Hz/s co 0,05 Hz/s	1,00 Hz/s
T	Okres pomiaru	(0,02÷2,00)s co 0,01 s	1,00 s
Δf_p	Różnica przyrostu częstotliwości dla powrotu	(0,00÷0,20)Hz/s co 0,01 Hz/s	0,10 Hz/s
T_{spr}	Wydłużenie okna czasowego sprawdzania pochodnej częstotliwości	(0÷20) co 1	1
Tryb	Kierunek zmian częstotliwości	(spadek / wzrost)	spadek
ON/OFF	Aktywność funkcji	(ON / OFF)	ON
W	Działanie na wyłączenie	(ON / OFF)	ON
Dodatkowe nastawy przy realizacji funkcji w oparciu o estymaty napięć			
U_{akt}	Napięcie aktywacji zabezpieczenia	(0,100÷1,000) U_n co 0,001 U_n	0,200 U_n
Dodatkowe nastawy przy realizacji funkcji w oparciu o estymaty prądów			
I_{akt}	Prąd aktywacji zabezpieczenia	(0,05÷1,00)I _n co 0,01I _n	0,10 I _n

Parametry:

Czas własny dla (0,10 ÷ 0,60)Hz/s $t_w < T + 40 \text{ ms} + T_{spr} \times 10 \text{ms}$

Dopuszczalny uchyb $\Delta = \pm 2,5\% \pm 0,1 \text{Hz/s}$

2.51. dU – funkcja napięciowa stromościowa, czasowa niezależna (59S/27S)

iZAZ200	iZAZ300	iZAZ350	iZAZ400	iZAZ600
---------	---------	---------	---------	---------

Zastosowanie

Zabezpieczenie napięciowe stromościowe, stosowane do realizacji automatyki samoczynnego napięciowego odciążania SNO, umożliwiającą wyjście z zapadu napięcia.

Opis działania

Funkcja zabezpieczeniowa wykonana w wariantach trójfazowym.

Funkcja zrealizowana w oparciu o estymatę pochodnej napięcia wyliczanej z napięć fazowych lub międzyfazowych. Prawidłowy pomiar, a zarazem działanie zabezpieczenia jest uzależnione od poziomu sygnału. Dla $U < U_{akt}$ działanie funkcji jest blokowane.

Pobudzenie funkcji, a po nastawionym czasie działanie, następuje według kryterium $dU/dt > (dU/dt)_r$.

Funkcja analizuje kryterium we wszystkich fazach jednocześnie i umożliwia wyprowadzenie informacji pobudzenia z każdej fazy niezależnie (np. informacja do rejestratora zdarzeń / zakłóceń).

Tabela nastawień

Nastawa	Opis	Zakres nastawczy	Wartość domyślna
$(dU/dt)_r$	Pochodna napięcia rozruchowa	$(-10,00 \div 10,00) U_n/s$ co 0,002 U_n/s	0,100 U_n/s
t_z	Czas opóźnienia zadziałania	$(0,00 \div 100,00) s$ co 0,01 s	0,00 s
kp	Współczynnik powrotu	$(0,80 \div 1,00)$ co 0,01	0,98
U_{akt}	Napięcie aktywacji zabezpieczenia	$(0,100 \div 1,000) U_n$ co 0,001 U_n	0,200 U_n
ON/OFF	Aktywność funkcji	(ON / OFF)	ON
W	Działanie na wyłączenie	(ON / OFF)	ON
OR/AND	Logika pobudzeń fazowych funkcji	(OR / AND)	OR

Parametry:

Czas własny dla $(0,10 \div 0,19) U_n/s$ $t_w < 130$ ms
 Czas własny dla $(0,20 \div 0,49) U_n/s$ $t_w < 90$ ms
 Czas własny dla $(0,50 \div 10,00) U_n/s$ $t_w < 65$ ms

Dopuszczalny uchyb $\Delta = \pm 0,2V/s$

2.52. ΔU – funkcja napięciowa przyrostowa, czasowa niezależna (59SA/27SA)

iZAZ200	iZAZ300	iZAZ350	iZAZ400	iZAZ600
---------	---------	---------	---------	---------

Zastosowanie

Zabezpieczenie napięciowe przyrostowe, stosowane do realizacji automatyki samoczynnego napięciowego odciążania SNO, umożliwiającej wyjście z zapadu napięcia.

Opis działania

Funkcja zabezpieczeniowa wykonana w wariantcie trójfazowym.

Funkcja zrealizowana w oparciu o estymatę uśrednionego przyrostu napięcia wyliczanego z napięć fazowych lub międzyfazowych. Prawidłowy pomiar, a zarazem działanie zabezpieczenia jest uzależnione od poziomu sygnału. Dla $U < U_{akt}$ działanie funkcji jest blokowane.

Pobudzenie funkcji następuje według poniższego kryterium, w nastawionym okresie pomiaru.

$$\Delta U/\Delta T > (\Delta U/\Delta T)_r$$

gdzie: $\Delta U/\Delta T$ – różnica napięć w nastawionym okresie T / estymata
 $(\Delta U/\Delta T)_r$ – uśredniony przyrost napięcia w nastawionym czasie T / nastawa

Funkcja analizuje kryterium we wszystkich fazach jednocześnie i umożliwia wyprowadzenie informacji pobudzenia z każdej fazy niezależnie (np. informacja do rejestratora zdarzeń / zakłóceń).

Tabela nastawień

Nastawa	Opis	Zakres nastawczy	Wartość domyślna
$(\Delta U/\Delta T)_r$	Przyrost napięcia rozruchowy	$(-0,100 \div 0,100)U_n$ co 0,001 U_n	0,020 U_n
T	Okres pomiaru	$(5 \div 30)s$ co 1 s	5 s
U_{akt}	Napięcie aktywacji zabezpieczenia	$(0,100 \div 1,000)U_n$ co 0,001 U_n	0,200 U_n
k_p	współczynnik powrotu	$(0,80 \div 1,00)$ co 0,01	0,98
ON/OFF	Aktywność funkcji	(ON / OFF)	ON
W	Działanie na wyłączenie	(ON / OFF)	ON
OR/AND	Logika pobudzeń fazowych funkcji	(OR / AND)	OR

Parametry:

Czas własny dla $(0,10 \div 0,60)Hz/s$ $t_w < T + 40$ ms
 Dopuszczalny uchyb $\delta\% = \pm 0,5\%$

2.53. CU – funkcja napięciowa całkująca, czasowa niezależna (59SI/27SI)

iZAZ200	iZAZ300	iZAZ350	iZAZ400	iZAZ600
---------	---------	---------	---------	---------

Zastosowanie

Zabezpieczenie napięciowe całkowite, stosowane do realizacji automatyki samoczynnego napięciowego odciążania SNO, umożliwiającej wykrycie, bądź też wyjście z zapadu napięcia.

Opis działania

Funkcja zabezpieczeniowa wykonana w wariantcie trójfazowym.

Funkcja zrealizowana w oparciu o estymatę całki zmiany napięcia względem wartości znamionowej, wyliczanego z napięć fazowych lub międzyfazowych, w nastawionym czasie całkowania T. Prawidłowy pomiar, a zarazem działanie zabezpieczenia jest uzależnione od poziomu sygnału.

Dla $U < U_{akt}$ działanie funkcji jest blokowane.

Zadziałanie funkcji następuje według poniższego kryterium

$$\frac{\int_0^T \frac{U - U_n}{U_n} dt}{T} > U_{Cr}$$

gdzie: $\frac{U - U_n}{U_n}$ – różnica pomiędzy napięciem mierzonym a znamionowym, odniesiona do napięcia znamionowego / estymata
 T – okres pomiaru całkowania / nastawa
 δU_{Cr} – wartość nastawy całki napięcia / nastawa

Funkcja analizuje kryterium we wszystkich fazach jednocześnie i umożliwia wyprowadzenie informacji pobudzenia z każdej fazy niezależnie (np. informacja do rejestratora zdarzeń / zakłóceń).

Tabela nastawień

Nastawa	Opis	Zakres nastawczy	Wartość domyślna
δU_{Cr}	Wartość rozruchowa względnej średniej zmiany napięcia	$(-0,100 \div 0,100)U_n$ co 0,001 U_n	0,020 U_n
T	Okres całkowania	$(1,0 \div 30,0)$ s co 0,1 s	10,0 s
U_{akt}	Napięcie aktywacji zabezpieczenia	$(0,100 \div 1,000)U_n$ co 0,001 U_n	0,200 U_n
k_p	współczynnik powrotu	$(0,80 \div 1,00)$ co 0,01	0,98
ON/OFF	Aktywność funkcji	(ON / OFF)	ON
W	Działanie na wyłączenie	(ON / OFF)	ON
OR/AND	Logika pobudzeń fazowych funkcji	(OR / AND)	OR

Parametry:

Czas własny

$$t_w < T + 40 \text{ ms}$$

Dopuszczalny uchyb

$$\Delta = \pm 0,0005 U_n$$

2.54. Um>– funkcja nadnapięciowa szczytowa trójfazowa, czasowa niezależna (59)

iZAZ200	iZAZ300	iZAZ350	iZAZ400	iZAZ600
---------	---------	---------	---------	---------

Zastosowanie

Zabezpieczenie nadnapięciowe do ochrony obiektu (np. generatora, silnika) przed skutkami nadmiernego wzrostu napięcia, działające w szerokim zakresie zmian częstotliwości ($10 \div 300$)Hz, wykorzystywane w przypadku rozruchu częstotliwościowego, bądź przy zasilaniu odbioru poprzez falownik.

Opis działania

Funkcja zabezpieczeniowa wykonana w wersji pełnej trójfazowej.

Funkcja wykorzystuje dedykowane estymaty napięć fazowych lub międzyfazowych, kontrolujące bieżącą częstotliwość mierzonego sygnału.

Po przekroczeniu wartości rozruchowej następuje pobudzenie funkcji, a po nastawionym czasie zadziałania, według kryterium $U > U_r$

Funkcja analizuje kryterium we wszystkich fazach jednocześnie i umożliwia wyprowadzenie informacji pobudzenia z każdej fazy niezależnie (np. informacja do rejestratora zdarzeń / zakłóceń).

Ze względu na wydłużenie czasu własnego zabezpieczenia dla sygnałów o obniżonej częstotliwości, zastosowano dodatkowe kryterium przyspieszające działanie, bazujące na porównaniu chwilowych wartości napięć z odpowiednią ilością powtórzeń.

Tabela nastawień

Nastawa	Opis	Zakres nastawczy	Wartość domyślna
U_r	Napięcie rozruchowe	$(0,050 \div 1,500)U_n$ co $0,001 U_n$	$1,100 U_n$
t_z	Czas opóźnienia zadziałania	$(0,00 \div 100,00)s$ co $0,01 s$	$1,00 s$
k_p	współczynnik powrotu	$(0,80 \div 1,00)$ co $0,01$	$0,98$
ON/OFF	Aktywność funkcji	(ON / OFF)	ON
W	Działanie na wyłączenie	(ON / OFF)	ON
OR/AND	Logika pobudzeń fazowych funkcji	(OR / AND)	OR

Parametry:

Czas własny

$$t_w < 50 \text{ ms}$$

Dopuszczalny uchyb

$$\delta\% = \pm 5,0\%$$

2.55. Um<- funkcja podnapięciowa szczytowa trójfazowa, czasowa niezależna (27)

iZAZ200	iZAZ300	iZAZ350	iZAZ400	iZAZ600
---------	---------	---------	---------	---------

Zastosowanie

Zabezpieczenie podnapięciowe pozwalające na detekcję napięcia resztkowego, generowanego przez obracające się silniki. Funkcja umożliwia realizację zabezpieczenia przed udarami, wynikającymi z podania zasilania na obracające się silniki.

Funkcja działa w szerokim zakresie zmian częstotliwości ($10 \div 300$)Hz.

Opis działania

Funkcja zabezpieczeniowa wykonana w wersji pełnej trójfazowej.

Funkcja wykorzystuje dedykowane estymaty napięć międzyfazowych, kontrolujące bieżącą częstotliwość mierzonego napięcia.

Po obniżeniu wartości poniżej rozruchowej następuje pobudzenie funkcji, a po nastawionym czasie zadziałanie, według kryterium $U < U_r$

Funkcja analizuje kryterium we wszystkich fazach jednocześnie i umożliwia wyprowadzenie informacji pobudzenia z każdej fazy niezależnie (np. informacja do rejestratora zdarzeń / zakłóceń).

Ze względu na wydłużenie czasu własnego zabezpieczenia dla sygnałów o obniżonej częstotliwości, zastosowano dodatkowe kryterium przyspieszające, bazujące na porównaniu chwilowych wartości napięć z odpowiednią ilością powtórzeń.

Tabela nastawień

Nastawa	Opis	Zakres nastawczy	Wartość domyślna
U_r	Napięcie rozruchowe	$(0,050 \div 1,200)U_n$ co $0,001 U_n$	$0,950 U_n$
t_z	Czas opóźnienia zadziałania	$(0,00 \div 100,00)s$ co $0,01 s$	$1,00 s$
k_p	współczynnik powrotu	$(1,00 \div 1,20)$ co $0,01$	$1,02$
ON/OFF	Aktywność funkcji	(ON / OFF)	ON
W	Działanie na wyłączenie	(ON / OFF)	ON
OR/AND	Logika pobudzeń fazowych funkcji (<i>tylko dla $U < 3f$</i>)	(OR / AND)	OR

Parametry:

Czas własny $t_w < 50 ms$

Dopuszczalny uchyb $\delta\% = \pm 5\%$

2.56. tg> – funkcja kontroli współczynnika mocy tgφ (55)

iZAZ200	iZAZ300	iZAZ350	iZAZ400	iZAZ600
---------	---------	---------	---------	---------

Zastosowanie

Funkcja realizuje kontrolę współczynnika mocy $\text{tg}\varphi$ typowo w polu transformatora WN/SN. Umożliwia wyprowadzenie sygnalizacji, gdy współczynnik mocy uzyska niepożądaną wartość, ewentualnie istnieje możliwość wyprowadzenia sygnału do sterowania układem baterii kondensatorów w celu kompensacji mocy biernej.

Opis działania

Pomiar współczynnika mocy jest realizowany w układzie trójfazowym w oparciu o estymaty trzech prądów fazowych i napięć fazowych.

Pomiar współczynnika mocy $\text{tg}\varphi$ jest realizowany według zależności:

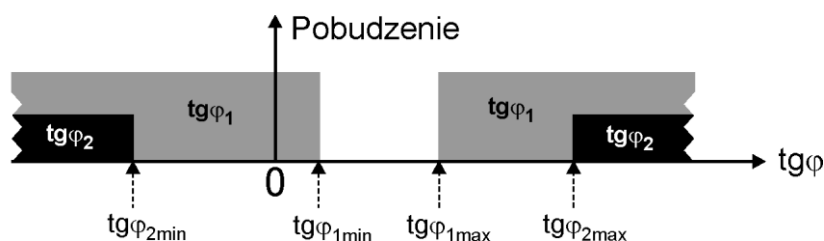
$$\text{tg}\varphi = \frac{Q}{P}$$

Funkcja jest zrealizowana jako dwustopniowa, z możliwością wyprowadzenia niezależnie sygnalizacji i sterowania.

Każdy ze stopni posiada niezależną nastawę minimum oraz maksimum, które determinują obszar działania, według następujących zależności:

$$\text{tg}\varphi < \text{tg}\varphi_{\min} \quad \text{lub} \quad \text{tg}\varphi > \text{tg}\varphi_{\max}$$

Dodatkowym kryterium jest spełnienie warunku minimalnej energii pozornej $S > S_{\min}$.



Rys. 34. Interpretacja graficzna pobudzenia funkcji $\text{tg}\varphi$

Tabela nastawień

Nastawa	Opis	Zakres nastawczy	Wartość domyślna
$\text{tg}\varphi_{1\min}$	Wartość rozruchowa minimalna współczynnika mocy dla pierwszego stopnia	(-1,00÷1,00) co 0,01	0,10
$\text{tg}\varphi_{1\max}$	Wartość rozruchowa maksymalna współczynnika mocy dla pierwszego stopnia	(-1,00÷1,00) co 0,01	0,40
t_{z1}	Czas opóźnienia zadziałania dla pierwszego stopnia	(0,00÷100,00)s co 0,01 s	5,00 s
$\text{tg}\varphi_{2\min}$	Wartość rozruchowa minimalna współczynnika mocy dla drugiego stopnia	(-1,00÷1,00) co 0,01	0,00
$\text{tg}\varphi_{2\max}$	Wartość rozruchowa maksymalna współczynnika mocy dla drugiego stopnia	(-1,00÷1,00) co 0,01	0,60
t_{z2}	Czas opóźnienia zadziałania dla drugiego stopnia	(0,00÷100,00)s co 0,01 s	10,00 s
S_{\min}	Minimalna moc pozorna aktywacji funkcji	(0,05÷1,00) S_n co 0,01 S_n	0,10 S_n
ON/OFF	Aktywność funkcji	(ON / OFF)	ON
W1	Działanie na wyłączenie pierwszego stopnia	(ON / OFF)	OFF
W2	Działanie na wyłączenie drugiego stopnia	(ON / OFF)	OFF

Parametry:

Czas własny

$$t_w < 100 \text{ ms}$$

Dopuszczalny uchyb

$$\delta\% = \pm 2,5\%$$

2.57. DMkl – funkcja diagnostyczna kłatek silników indukcyjnych

iZAZ200	iZAZ300	iZAZ350	iZAZ400	iZAZ600
---------	---------	---------	---------	---------

Zastosowanie

Funkcja umożliwia diagnostykę kłatki silnika indukcyjnego poprzez analizę prądu zasilającego maszynę w trakcie trwania rozruchu.

Opis działania

Wielkością kryterialną funkcji są prądy zasilania w trakcie trwania rozruchu. Diagnostyka polega na estymacji składowej prądu, która wynika z wpływu asymetrii uszkodzonej kłatki silnika indukcyjnego na deformację pola magnetycznego w szczelinie powietrznej.

Wielkość estymowanego prądu jest proporcjonalna do stopnia uszkodzenia kłatki silnika i umożliwia uzyskanie czułości na poziomie uszkodzenia pojedynczego pręta. Wartością wyjściową algorytmu funkcji diagnostyki jest procentowa zawartość estymowanego prądu w składowej podstawowej prądu zasilania. Wartość ta jest zapisywana w rejestratorze zdarzeń podczas rozruchu silnika.

Nastawiany czas opóźnienia diagnozowania kłatki silnika (t_{op}) umożliwia odstrojenie się od stanów nieustalonych, pojawiających się w początkowej fazie rozruchu. Typowa nastawa to 2 s. Czas ten powinien być jak najmniejszy – nie powinien przekroczyć 40% czasu trwania rozruchu. W przypadku nastawienia zbyt krótkiego czasu opóźnienia diagnozowania, wyniki kolejnych pomiarów charakteryzują się dużym rozrzutem. Należy doświadczalnie dobrać wartość tak, aby kolejne pomiary były powtarzalne. Analiza stanu kłatki silnika opiera się na porównaniu pomiarów, uzyskanych z kolejnych rozruchów, z wykorzystaniem zapisów rejestratora zdarzeń. W normalnym stanie, przy braku uszkodzeń, poziom rejestrowanych wartości powinien być powtarzalny w zakresie 0,0÷1,0 %. Pojawienie się w pomiarach trendu wzrostowego, w trakcie eksploatacji silnika, świadczy o zwiększeniu asymetrii, co może wskazywać na ewentualne uszkodzenie kłatki.

Przekroczenie nastawianego poziomu uszkodzenia kłatki, sygnalizowane poprzez komunikat tekstowy, zdarzenie lub inną dowolnie określoną akcję w logice programowalnej stanowi podstawę do przeprowadzenia analizy zapisów rejestratora zdarzeń z kolejnych rozruchów.

Tabela nastawień

Nastawa	Opis	Zakres nastawczy	Wartość domyślna
N_r	Poziom sygnalizacji uszkodzenia kłatki	(0,0÷20,0) co 0,1 %	6,0 %
t_{op}	Czas opóźnienia diagnozowania	(0,00÷300,00)s co 0,01 s	2,00 s
ON/OFF	Aktywność funkcji	(ON / OFF)	ON

Parametry:

Dopuszczalny uchyb

$$\delta\% = \pm 10\%$$

2.58. Ioi – funkcja detekcji uszkodzenia izolacji kabla

iZAZ200	iZAZ300	iZAZ350	iZAZ400	iZAZ600
---------	---------	---------	---------	---------

Zastosowanie

Funkcja umożliwia wykrycie postępującego uszkodzenia izolacji kabla WN, poprzez wykrywanie impulsów pojawiających się w prądzie doziemnym (składowej zerowej prądu).

Opis działania

Krótkotrwałe impulsy (o czasie trwania w zakresie $0,66\text{ms} \leq t \leq 1\text{ms}$) są zliczane w oknie pomiarowym o nastawianym czasie trwania. Po przekroczeniu nastawionego progu ilości impulsów następuje pobudzenie funkcji.

W celu odstrojenia się od zakłóceń podczas przerywanych (łukowych) zwarć doziemnych, stosuje się blokadę zliczania impulsów od pobudzenia funkcji ziemnozwarciowych.

Funkcja wykorzystuje estymatę składowej podstawowej prądu zerowego ($3I_0$) oraz wyliczoną estymatę składowej zerowej z trzech prądów fazowych ($3I'_0 = I_{L1} + I_{L2} + I_{L3}$) dla zwiększenia zakresu pomiarowego funkcji.

Istnieje możliwość wyprowadzenia pomiaru zliczonych impulsów, w celu umożliwienia bieżącej diagnostyki stanu izolacji kabla, a także możliwość skasowania bieżącego licznika impulsów.

Tabela nastawień

Nastawa	Opis	Zakres nastawczy	Wartość domyślna
Ni	Graniczna ilość impulsów w prądzie doziemnym	(1÷10000) co 1	100
Io>i	Wartość progowa impulsu w prądzie doziemnym	(10÷20000)mA co 1mA	2000 mA
t _z	Szerokość okna pomiarowego, w którym zliczane są impulsy	(1÷65000)min co 1 min	120min
k _p	współczynnik powrotu	(0,50÷1,00) co 0,01	0,80
ON/OFF	Aktywność funkcji	(ON / OFF)	ON
W	Działanie na wyłączenie	(ON / OFF)	ON

Parametry:

Dopuszczalny uchyb

$$\delta\% = \pm 2,5\% \pm 1\text{mA}$$

2.59. $\Delta\varphi$ – funkcja napięciowa wektorowa, czasowa

iZAZ200	iZAZ300	iZAZ350	iZAZ400	iZAZ600
---------	---------	---------	---------	---------

Zastosowanie

Funkcja wykrywa różnicę kąta dwóch przebiegów. Może być wykorzystana do wykrywania przejścia części systemu z lokalnym źródłem do pracy wyspowej.

Opis działania

Funkcja działa w oparciu o wektory napięć dwóch potencjalnych źródeł zasilania (np. systemu i lokalnego generatora) kontrolując poziomy napięć oraz kąt pomiędzy nimi. Jeżeli oba napięcia są większe od wartości nastawionej to przekroczenie różnicy kąta wartości nastawionej powoduje pobudzenie, a po nastawionym czasie zadziałanie funkcji.

Tabela nastawień

Nastawa	Opis	Zakres nastawczy	Wartość domyślna
U_{1r}	Napięcie rozruchowe strona 1	$(0,100 \div 1,000)U_n$ co 0,001	0,350 U_n
U_{2r}	Napięcie rozruchowe strona 2	$(0,100 \div 1,000)U_n$ co 0,001	0,350 U_n
φ_r	Kąt rozruchowy	$(1 \div 75)^\circ$ co 1°	5°
t_z	Czas opóźnienia zadziałania	$(1 \div 65000)$ min co 1 min	120min
k_{pU}	Współczynnik powrotu przekaźników napięciowych	$(0,80 \div 1,00)$ co 0,01	0,98
$k_{p\varphi}$	Współczynnik powrotu przekaźników kątowych	$(0,1 \div 1)^\circ$	$0,1^\circ$
ON/OFF	Aktywność funkcji	(ON / OFF)	ON
W	Działanie na wyłączenie	(ON / OFF)	ON

Parametry:

Czas własny

$$t_w < 100 \text{ ms}$$

Dopuszczalny uchyb przekaźników napięciowych $(1,21 \div 1,50)U_n$

$$\delta\% = \pm 1,0\%$$

Dopuszczalny uchyb przekaźników napięciowych $(0,45 \div 1,20)U_n$

$$\delta\% = \pm 0,5\%$$

Dopuszczalny uchyb przekaźników napięciowych $(0,21 \div 0,45)U_n$

$$\delta\% = \pm 1,0\%$$

Dopuszczalny uchyb przekaźników napięciowych $(0,01 \div 0,20)U_n$

$$\delta\% = \pm 2,5\% \pm 0,1V$$

Dopuszczalny uchyb przekaźnika kąтового

$$\delta\% = \pm 1^\circ$$

2.60. VSS – funkcja zabezpieczenia od skokowej zmiany kąta fazowego napięcia

iZAZ200	iZAZ300	iZAZ350	iZAZ400	iZAZ600
---------	---------	---------	---------	---------

Zastosowanie

Funkcja przeznaczona jest do wykrywania przejścia na „pracę wyspową”.

Opis działania

Funkcja kontroluje zmianę kąta fazowego napięcia w odstępie 2 okresów przebiegu. Zadziałanie zabezpieczenia następuje jeżeli kąt przekracza wartość nastawioną przy napięciu większym od wartości nastawionej. Kontrola odbywa się odrębnie dla każdego z trzech napięć wejściowych a wynik w zależności od nastawy może być sumą lub iloczynem logicznym.

Kontrola wartości napięcia zabezpiecza przed pobudzeniem rzy zwarcia w systemie.

Funkcja wykorzystuje estymatę składowej podstawowej napięcia.

Tabela nastawień

Nastawa	Opis	Zakres nastawczy	Wartość domyślna
U_{akt}	Napięcie aktywacji zabezpieczenia	$(0,800 \div 1,200)U_n$ co 0,001 U_n	0,850 U_n
φ_r	Rozruchowa zmiana kąta	$(5^\circ \div 50^\circ)$ co 1°	5°
ON/OFF	Aktywność funkcji	(ON / OFF)	ON
W	Działanie na wyłączenie	(ON / OFF)	ON
OR/AND	Logika pobudzeń fazowych funkcji	(OR / AND)	AND

Parametry:

Czas własny

$$t_w < 50 \text{ ms}$$

Dopuszczalny uchyb napięcia $(0,45 \div 1,20)U_n$ $\delta\% = \pm 0,5\%$

Dopuszczalny uchyb kąta $\delta\% = \pm 0,5^\circ$

2.61. I>st – funkcja nadprądowa stabilizowana z blokadami 2 i 5 harmonicznej

iZAZ200	iZAZ300	iZAZ350	iZAZ400	iZAZ600
---------	---------	---------	---------	---------

Zastosowanie

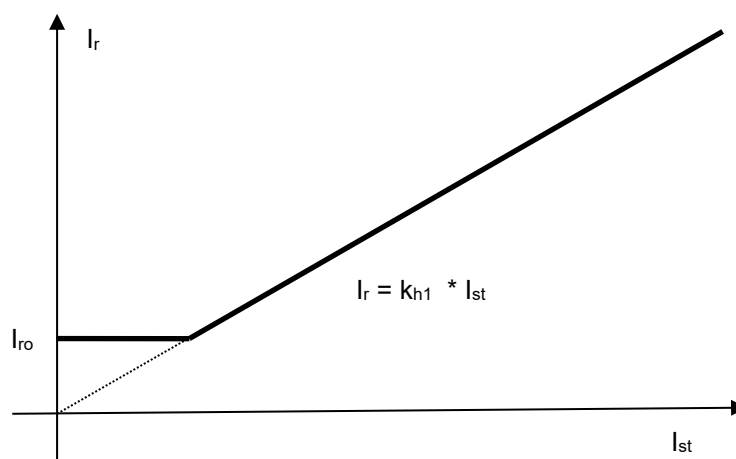
Przełącznik wykorzystywany do zabezpieczenia różnicowego prądu doziemnego.

Opis działania

Funkcja zabezpieczeniowa wykonana w wariancie jednofazowym .

Przełącznik pobudza się:

- Kiedy prąd rozruchowy i prąd stabilizacji spełniają warunki określone charakterystyką (rys. i nie ma blokady od przekroczenia zawartości w prądzie wejściowym
- Kiedy wartość chwilowa prądu wejściowego przekroczy wartość graniczną ($I_{r>>}$) (uaktywniane nastawą).



Rys. 35. Charakterystyka działania funkcji I>st

Funkcja stabilizowana wykorzystuje estymatę składowej podstawowej prądu. Kryterium prądu granicznego działa w oparciu o wartości chwilowe prądu wejściowego. Funkcja umożliwia wyprowadzenie stanu pobudzenia i zadziałania (np. informacja do rejestratora zdarzeń / zakłóceń).

Tabela nastawień

Nastawa	Opis	Zakres nastawczy	Wartość domyślna
I_{ro}	Początkowy prąd rozruchowy	$(0,05 \div 2,00) I_n$ co $0,01 I_n$	$0,50 I_n$
k_{h1}	Współczynnik stabilizacji	$(0,10 \div 0,80)$ co $0,01$	$0,20$
t_z	Czas opóźnienia zadziałania	$(0,00 \div 100,00) s$ co $0,01 s$	$1,00 s$
k_{b2}	Współczynnik blokowania od zawartości drugiej harmonicznej	$(0,01 \div 0,50)$ co $0,01$	$0,10$
k_{b5}	Współczynnik blokowania od zawartości piątej harmonicznej	$(0,01 \div 0,30)$ co $0,01$	$0,10$
$I_{r>>}$	Graniczny prąd rozruchowy	$(1 \div 20,00) I_n$ co $0,01 I_n$	$5,00 I_n$
k_p	współczynnik powrotu	$(0,80 \div 1,00)$ co $0,01$	$0,98$
ON/OFF	Aktywność funkcji	(ON / OFF)	ON
W	Działanie na wyłączenie	(ON / OFF)	ON
N_{2r}	Wyłączenie blokowania od drugiej harmonicznej	(ON / OFF)	OFF
N_{5r}	Wyłączenie blokowania od piątej harmonicznej	(ON / OFF)	OFF
$N_{r>>}$	Włączenie strefy bezwarunkowego wyłączenia	(ON / OFF)	ON

Parametry:

Czas własny

$$t_w < 30 \text{ ms}$$

Dopuszczalny uchyb

$$\delta\% = \pm 2,5\% \pm 0,01 I_n$$

2.62. Uma> – funkcja nadnapięciowa różnicy wartości szczytowych

iZAZ200	iZAZ300	iZAZ350	iZAZ400	iZAZ600
---------	---------	---------	---------	---------

Zastosowanie

Przełącznik przeznaczony do zastosowania w układzie zabezpieczenia reagującego na niesymetryczne obciążenie przetwornika częstotliwości.

Opis działania

Funkcja zabezpieczeniowa wykonana w wariacie trójfazowym.

Funkcja wykorzystuje estymaty wartości skutecznej RMS (estymata $E_{RMS}(1T)$) napięć międzyfazowych. Wartością kryterialną są różnice napięć pomiędzy wszystkimi parami wejść.

Po przekroczeniu wartości rozruchowej następuje pobudzenie funkcji, a po nastawionym czasie zadziałanie, według kryterium $U > U_r$

Funkcja analizuje kryterium we wszystkich parach jednocześnie i umożliwia wyprowadzenie informacji pobudzenia z każdej pary niezależnie (np. informacja do rejestratora zdarzeń / zakłóceń).

Tabela nastawień

Nastawa	Opis	Zakres nastawczy	Wartość domyślna
U_r	Napięcie rozruchowe	$(0,010 \div 1,50)U_n$ co 0,001 U_n	1,10 U_n
t_z	Czas opóźnienia zadziałania	$(0,00 \div 100,00)s$ co 0,01 s	1,00 s
k_p	współczynnik powrotu	$(0,80 \div 1,00)$ co 0,01	0,98
ON/OFF	Aktywność funkcji	(ON / OFF)	ON
W	Działanie na wyłączenie	(ON / OFF)	ON
OR/AND	Logika pobudzeń funkcji	(OR / AND)	OR

Parametry:

Czas własny	$t_w < 30$ ms
Dopuszczalny uchyb $(1,21 \div 1,50)U_n$	$\delta\% = \pm 1,0\%$
Dopuszczalny uchyb $(0,45 \div 1,20)U_n$	$\delta\% = \pm 0,5\%$
Dopuszczalny uchyb $(0,21 \div 0,45)U_n$	$\delta\% = \pm 1,0\%$
Dopuszczalny uchyb $(0,01 \div 0,20)U_n$	$\delta\% = \pm 2,5\% \pm 0,1V$

2.63. Funkcje zabezpieczenia odległościowego

Wersja 1:

Zdist< – Przekaznik impedancyjny zabezpieczenia odległościowego

Zdist<_cd – Funkcja zabezpieczenia odległościowego, cz. 2

Wersja 2:

Zdist<_w2 – Funkcja zabezpieczenia odległościowego wersja 2

Zdist<_w2_cd – Uzupełnienie nastaw funkcji zabezpieczenia odległościowego

Wersja 3:

Zdist<SN – Funkcja zabezpieczenia odległościowego sieci SN

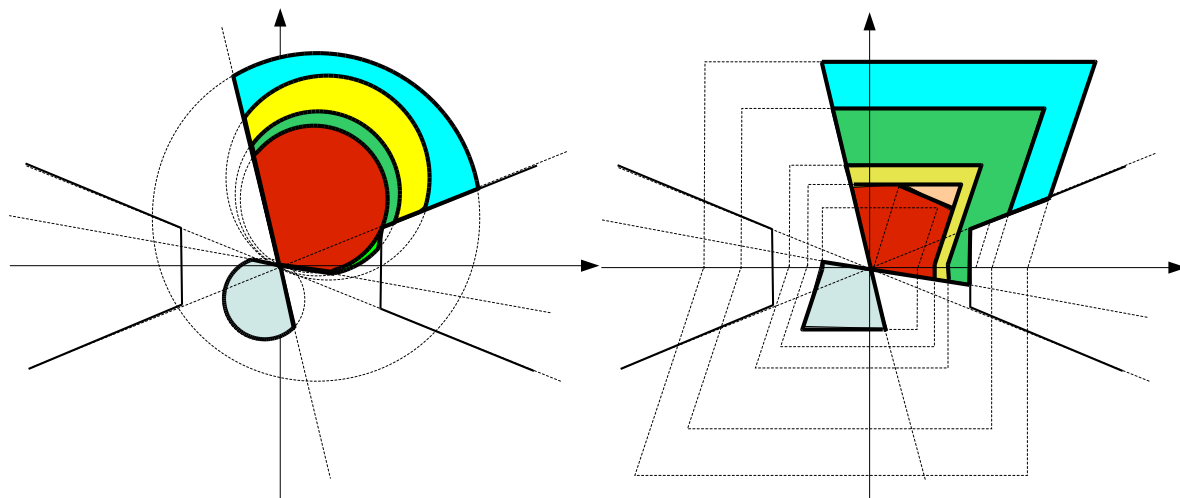
iZAZ200	iZAZ300	iZAZ350	iZAZ400	iZAZ600
---------	---------	---------	---------	---------

Uwaga:

Funkcja dostępna jest w 3 wersjach i podzielona na dwie części ze względów funkcjonalnych w wersji 1 i 2. Poprawne działania wymaga skonfigurowania obu funkcji i połączenia ich ze sobą.

Zastosowanie

Zestaw powyższych dwóch funkcji realizuje kompletną pięciostrefową charakterystykę zabezpieczenia odległościowego przeznaczoną do wykrywania zwarć międzyfazowych i doziemnych. Wszystkie wersje opierają się na kryteriach opisanych poniżej, a różnice przedstawiono p.2.63.8. Przykładowe skonfigurowane charakterystyki przedstawia poniższy rysunek.



Rys. 36. Przykładowe charakterystyki zabezpieczenia odległościowego

Opis działania

2.63.1. Wielkość kryterialna.

Przekaznik wykonano w układzie pełnoschematowym. W czasie rzeczywistym analizowane są impedancje (po stronie wtórnej) wszystkich możliwych pętli zwarciovych jednocześnie. Wyjściem funkcji jest stan położenia wektora impedancji każdej pętli zwarciovych względem charakterystyki dla danej strefy i rodzaju zwarcia.

Wielkością kryterialną jest impedancja pętli zwarciovych wyliczana z wzorów:

- Dla zwarć międzyfazowych:

$$Z_1 = (U_{L1} - U_{L2}) / (I_{L1} - I_{L2})$$

$$Z_2 = (U_{L2} - U_{L3}) / (I_{L2} - I_{L3})$$

$$Z_3 = (U_{L3} - U_{L1}) / (I_{L3} - I_{L1})$$

Gdzie:

- Z – wektor impedancji $R + jX$
- U_{L123} – wektor napięcia fazowego $\text{Re}\{U\} + j\text{Im}\{U\}$
- I_{L123} – wektor prądu przewodowego $\text{Re}\{I\} + j\text{Im}\{I\}$

- Dla zwarć jednofazowych z ziemią:

$$Z_1 = U_{L1} / (I_{L1} - k * I_0)$$

$$Z_2 = U_{L2} / (I_{L2} - k * I_0)$$

$$Z_3 = U_{L3} / (I_{L3} - k * I_0)$$

Gdzie:

- Z – wektor impedancji $R + jX$
- U_{L123} – wektor napięcia fazowego $\text{Re}\{U\} + j\text{Im}\{U\}$
- I_{L123} – wektor prądu przewodowego $\text{Re}\{I\} + j\text{Im}\{I\}$
- I_0 – wektor prądu składowej zerowej $\text{Re}\{I_0\} + j\text{Im}\{I_0\}$
- k – wektor współczynnika kompensacji ziemnozwarciowej $\text{Re}\{k\} + j\text{Im}\{k\}$.
współczynnik jest niezależnie nastawialny dla strefy pierwszej oraz dla pozostałych stref zabezpieczenia

- Dla zwarć trójfazowych:

Wartości rozruchowe można wyliczyć z wzorów (Faktyczne działanie zabezpieczenia wynika z analizy wszystkich możliwych pętli zwarciovych wyliczonych według opisu powyżej):

$$Z = U_{LE} / I_{LE}$$

Gdzie:

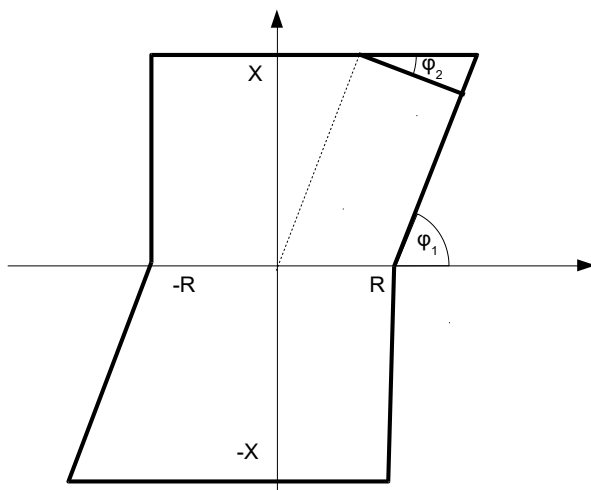
- Z – wektor impedancji $R + jX$
- U_{LE} – wektor napięcia fazowego $\text{Re}\{U\} + j\text{Im}\{U\}$
- I_{LE} – wektor prądu przewodowego $\text{Re}\{I\} + j\text{Im}\{I\}$

2.63.2. Charakterystyki działania.

Zabezpieczenie wyposażono w możliwość wyboru jednej z dwóch kształtów charakterystyk działania dla każdej ze stref (poligonalna lub kołowa). Wraz z dodatkowymi kryteriami działania takimi jak kryteria kierunku (patrz poniżej), tworzą układ charakterystyk działania stref.

2.63.2.1. Charakterystyka poligonalna.

Poniżej przedstawiono kształt charakterystyki poligonalnej.

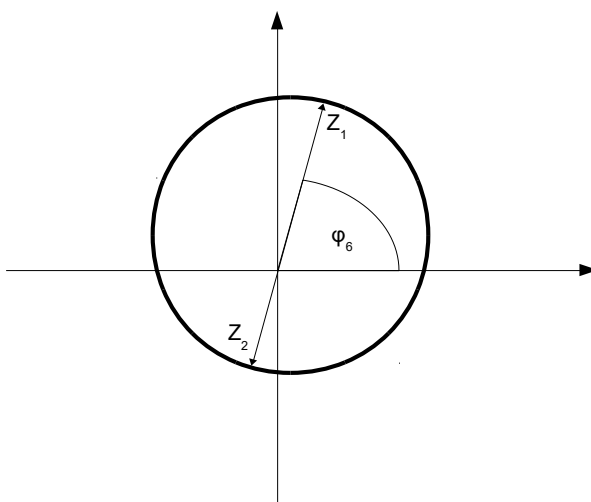


Rys.37. Charakterystyka poligonalna.

Uwagi:

- Korekta charakterystyki w pierwszej ćwiartce prostą pod kątem φ_2 tylko w pierwszej strefie dla zwarć jednofazowych z ziemią.
- Nastawa parametrów R, X , oraz φ_1 niezależnie dla zwarć jednofazowych z ziemią i międzyfazowych dla każdej strefy
- Parametry nastaw wraz z zakresami wartości przedstawiono w poniżej.

2.63.2.2. Charakterystyka kołowa



Rys.38. Charakterystyka kołowa

Uwagi:

- Nastawa parametrów Z_1, Z_2 , oraz φ_6 niezależnie dla zwarć jednofazowych z ziemią i międzyfazowych dla każdej strefy
- Parametry nastaw wraz z zakresami wartości przedstawiono w poniżej.

2.63.3. Impedancyjne kryterium kierunku.

W zależności od nastawy danej strefy kryterium określa kierunek działania (do linii, do szyn, w obu kierunkach) każdej ze stref zabezpieczenia. Działanie kryterium jest identyczne dla obu kształtów charakterystyki działania.

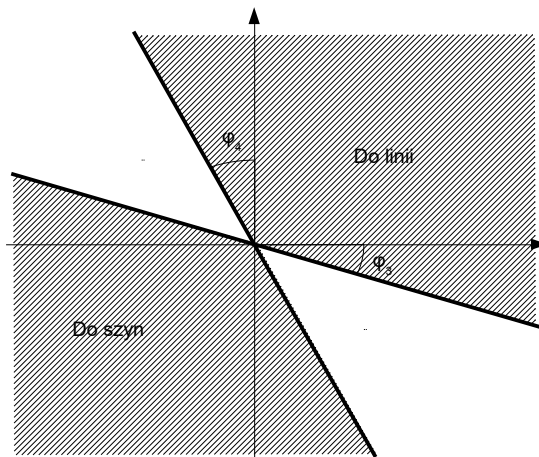
2.63.3.1. Wielkość kryterialna

Przebieżnik wykonano w układzie pełnoschematowym. W czasie rzeczywistym analizowane są impedancje wszystkich możliwych pętli zwarciovych jednocześnie.

Wielkością kryterialną jest impedancja pętli zwarciovwej (strona wtórna) wyliczana jak w powyżej.

Parametry nastaw wraz z zakresami wartości przedstawiono poniżej.

2.63.3.2. Charakterystyka działania



Rys.39. Charakterystyka impedancyjnego kryterium kierunkowego

2.63.4. Przebieżnik blokady działania w obszarze prądów obciążenia.

Każda strefa zabezpieczenia może być zablokowana (zależnie od nastawy) jeśli wektor impedancji znajduje się w obszarze przewidywanym dla impedancji obciążenia. Zakres zasięgów nastawy określony jest odrębnie dla pętli jednofazowych oraz międzyfazowych dla każdego kierunku.

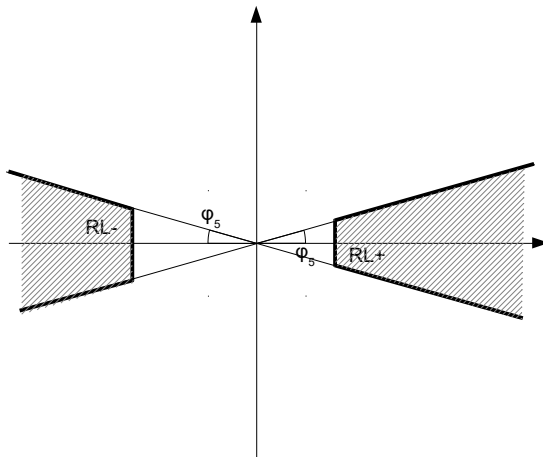
2.63.4.1. Wielkość kryterialna

Przebieżnik wykonano w układzie pełnoschematowym. W czasie rzeczywistym analizowane są impedancje wszystkich możliwych pętli zwarciovych jednocześnie.

Wielkością kryterialną jest impedancja pętli zwarciovwej (strona wtórna) wyliczana według wzorów opisanych powyżej.

Parametry nastaw wraz z zakresami wartości przedstawiono poniżej.

2.63.4.2. Charakterystyka działania



Rys.40. Charakterystyka blokady działania w obszarze prądów roboczych.

2.63.5. Dodatkowy przełącznik kierunkowy

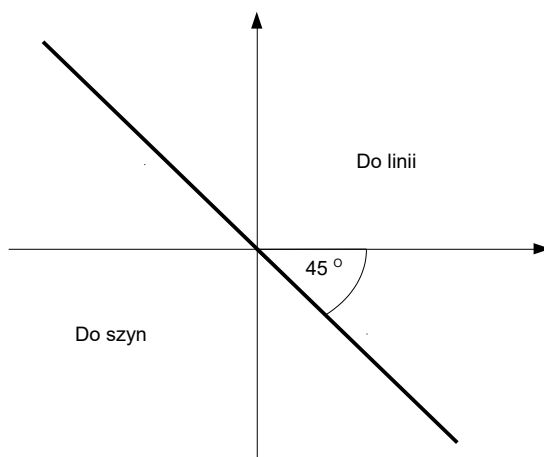
2.63.5.1. Wielkość kryterialna.

Przełącznik wykonany w oparciu o składowe symetryczne prądów i napięć. Dwa niezależne przełączniki kierunkowe jeden określający kierunek na podstawie analizy składowych przeciwnych, drugi określający kierunek na podstawie składowych zgodnych.

Przy zwarciach asymetrycznych kierunek zwarcia wyznaczany jest z kryterium składowych przeciwnych. Przy zwarciach trójfazowym kierunek określany jest na podstawie kryterium składowych zgodnych. Przy bliskich zwarciach symetrycznych, kiedy napięcie spada do wartości bliskich zeru napięciem odniesienia staje się napięcie z pamięci napięciowej (z przed chwili zwarcia).

Parametry nastaw wraz z zakresami wartości przedstawiono poniżej.

2.63.5.2. Charakterystyka działania



Rys.41. Charakterystyka dodatkowego kryterium kierunkowego.

2.63.6. Przełącznik identyfikacji bardzo bliskich zwarć

2.63.6.1. Wielkość kryterialna.

Przy bardzo bliskich zwarcich napięcie pętli zwarciowej może spaść poniżej wartości „rozdzielnej” dla układów pomiarowych. W takim przypadku kryteria impedancyjne kierunku mogą nie działać poprawnie (określane zasadami opisanymi powyżej).

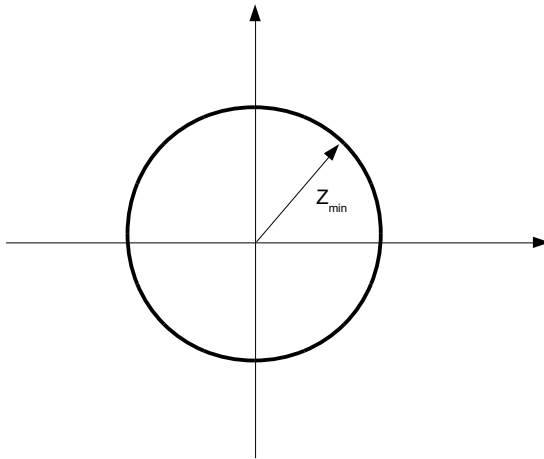
Przełącznik identyfikuje zwarcia o wartości impedancji, lub napięcia mniejszej niż wymagana do jednoznacznego określenia kierunku przez kryteria impedancyjne. Pobudzenie tego przełącznika powoduje stwierdzenie spełnienia kryterium impedancyjnego we wszystkich strefach dla danej pętli zwarciowej (blokuje działanie impedancyjnego kryterium kierunku). W przypadku wystąpienia zwarcia w tym obszarze o rozpoznaniu kierunku decyduje wyłącznie kryterium dodatkowe.

Przełącznik wykonano w układzie pełnoschematowym. W czasie rzeczywistym analizowane są impedancje wszystkich możliwych pętli zwarciowych jednocześnie.

Wielkością kryterialną jest impedancja pętli zwarciowej (strona wtórna) wyliczana według opisu powyżej i odpowiednie dla danej pętli napięcie zwarcia.

Wartość rozruchowa wynosi $0,1\Omega$ (dla $I_n=1A$).

2.63.6.2. Charakterystyka działania przełącznika podimpedancyjnego



Rys.42. Charakterystyka działania kryterium impedancyjnego identyfikacji bliskich zwarć.

Kryterium działania:

$$Z < Z_{\min} \text{ lub } U < U_{\min}$$

Gdzie :

- Z - impedancja pętli zwarciowej (strona wtórna)
- Z_{\min} - minimalna impedancja równa $0,1\Omega$ (dla $I_n = 1 A$)
- U_{\min} - minimalne napięcie równe $0,01 U_n$

2.63.7. Przekaznik identyfikacji zwarc z udziałem ziemi

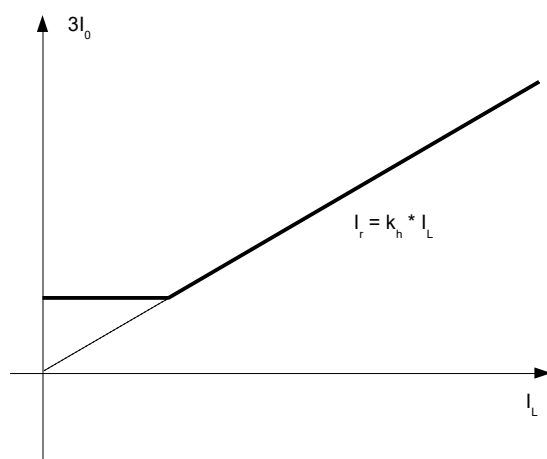
2.63.7.1. Wielkość kryterialna.

Wielkością kryterialną jest składowa zerowa prądu, oraz prądy przewodowe.

W przypadku wieloprądowych zwarc międzyfazowych w obwodach wtórnych pojawia się pewna wartość prądu zerowego wynikająca, na przykład, z błędów przekładników prądowych. Kryterium impedancyjne może w takich okolicznościach mylnie określić rodzaj zwarcia.

W celu doprecyzowania określenia rodzaju zwarcia zastosowano dodatkowy przekaznik nadprądowy składowej zerowej prądu z charakterystyką stabilizowaną prądem przewodowym (maksymalnym z trzech faz). Dodatkowym kryterium jest sprawdzenie obecności napięcia zerowego. Parametry nastaw wraz z zakresami wartości przedstawiono poniżej.

2.63.7.2. Charakterystyka działania



Rys.43. Charakterystyka działania części prądowej przekazywnika identyfikacji zwarc z udziałem ziemi

Kryterium działania (dla każdej fazy):

$$(3I_0 > k_h * I_L) \text{ AND } (3I_0 > I_{\min}) \text{ AND } (3U_0 > U_{\min})$$

Gdzie :

- 3I₀ - składowa zerowa prądu
- 3U₀ - składowa zerowa napięcia
- I_L - prąd przewodowy (maksymalny z trzech faz)
- k_h - współczynnik stabilizacji (nastawa)
- I_{min} - minimalna wymagana wartość prądu zerowego (nastawa)
- U_{min} - minimalna wymagana wartość napięcia zerowego (nastawa)

2.63.8. Konfigurowanie i nastawianie.

Wykorzystanie powyżej opisanych metod działania możliwe jest przez skonfigurowanie w trzech niezależnych blokach funkcjonalnych.

2.63.8.1. Wersja 1.

Dwie funkcje **Zdist<** i **Zdist<_cd** z nastawami jak poniżej realizują algorytmy opisane powyżej. Przystosowane do współpracy z blokiem logicznym **ZdistL** (p.2.68). Razem realizuje kompletne zabezpieczenie odległościowe z SPZ jednofazowym i dwoma typami charakterystyk działania.

2.63.8.1.1. Tabela nastawień

Nastawy ustawiane w funkcji Zdist<

Nastawa	Opis	Zakres nastawczy	Wartość domyślna
ON/OFF	Aktywność funkcji	(ON / OFF)	ON
Bl_Load1	Blokada w obszarze prądów obciążenia dla strefy 1	(ON / OFF)	OFF
Bl_Load2	Blokada w obszarze prądów obciążenia dla strefy 2	(ON / OFF)	OFF
Bl_Load3	Blokada w obszarze prądów obciążenia dla strefy 3	(ON / OFF)	OFF
Bl_Load4	Blokada w obszarze prądów obciążenia dla strefy 4	(ON / OFF)	OFF
Bl_Load5	Blokada w obszarze prądów obciążenia dla strefy 5	(ON / OFF)	OFF
Typ1	Typ charakterystyki strefa 1	(poligonalna / kołowa)	poligonalna
Typ2	Typ charakterystyki strefa 2	(poligonalna / kołowa)	poligonalna
Typ3	Typ charakterystyki strefa 3	(poligonalna / kołowa)	poligonalna
Typ4	Typ charakterystyki strefa 4	(poligonalna / kołowa)	poligonalna
Typ5	Typ charakterystyki strefa 5	(poligonalna / kołowa)	poligonalna
K1	Kierunek działania strefa 1	(bez kierunku / do linii / do szyn)	do linii
K2	Kierunek działania strefa 2	(bez kierunku / do linii / do szyn)	do linii
K3	Kierunek działania strefa 3	(bez kierunku / do linii / do szyn)	do linii
K4	Kierunek działania strefa 4	(bez kierunku / do linii / do szyn)	do linii
K5	Kierunek działania strefa 5	(bez kierunku / do linii / do szyn)	do szyn
I _{min}	Graniczna wartość prądu	(0,20÷1,00)I _n co 0,01I _n	0,20I _n
Kk1	Współczynnik kompensacji ziemnozwarciowej strefa 1	(0,00÷3,00) co 0,01	1,00
Kk1_kąt	Kąt wektora kompensacji ziemnozwarciowej strefa 1	(-30,0÷30,0) ° co 0,1 °	0,0 °
KkC	Współczynnik kompensacji ziemnozwarciowej strefa 2,3,4,5	(0,00÷3,00) co 0,01	1,00
KkC_kąt	Kąt wektora kompensacji ziemnozwarciowej strefa 2,3,4,5	(-30,0÷30,0) ° co 0,1 °	0,0 °
φ1	Kąt linii	(0,0÷90,0) ° co 0,1 °	75,0 °
φ2	Kąt nachylenia prostej korekcji strefy pierwszej dla zwarć jednofazowych z ziemią	(0,0÷45,0) ° co 0,1 °	0,0 °
R1W / Zf1W_LE	Strefa 1W. Zwarcie L-E. (nastawa na fazę po stronie wtórnej) Zasięg rezystancyjny dla charakterystyki poligonalnej / Zasięg „do przodu” charakterystyki kołowej	(0,10÷500,00)Ω co 0,01Ω	0,65Ω
R1W / Zf1W_LL	Strefa 1W. Zwarcie L-L. (nastawa na fazę po stronie wtórnej) Zasięg rezystancyjny dla charakterystyki poligonalnej / Zasięg „do przodu” charakterystyki kołowej	(0,10÷500,00)Ω co 0,01Ω	0,65Ω
R1 / Zf1_LE	Strefa 1. Zwarcie L-E. (nastawa na fazę po stronie wtórnej) Zasięg rezystancyjny dla charakterystyki poligonalnej / Zasięg „do przodu” charakterystyki kołowej	(0,10÷500,00)Ω co 0,01Ω	0,50Ω
R1 / Zf1_LL	Strefa 1. Zwarcie L-L. (nastawa na fazę po stronie wtórnej) Zasięg rezystancyjny dla charakterystyki poligonalnej / Zasięg „do przodu” charakterystyki kołowej	(0,10÷500,00)Ω co 0,01Ω	0,50Ω
R2 / Zf2_LE	Strefa 2. Zwarcie L-E. (nastawa na fazę po stronie wtórnej) Zasięg rezystancyjny dla charakterystyki poligonalnej / Zasięg „do przodu” charakterystyki kołowej	(0,10÷500,00)Ω co 0,01Ω	0,70Ω
R2 / Zf2_LL	Strefa 2. Zwarcie L-L. (nastawa na fazę po stronie wtórnej) Zasięg rezystancyjny dla charakterystyki poligonalnej / Zasięg „do przodu” charakterystyki kołowej	(0,10÷500,00)Ω co 0,01Ω	0,70Ω
R3 / Zf3_LE	Strefa 3. Zwarcie L-E. (nastawa na fazę po stronie wtórnej) Zasięg rezystancyjny dla charakterystyki poligonalnej / Zasięg „do przodu” charakterystyki kołowej	(0,10÷500,00)Ω co 0,01Ω	1,00Ω

Nastawa	Opis	Zakres nastawczy	Wartość domyślna
R3 / Zf3_LL	Strefa 3. Zwarcie L-L. (nastawa na fazę po stronie wtórnej) Zasięg rezystancyjny dla charakterystyki poligonalnej / Zasięg „do przodu” charakterystyki kołowej	$(0,10÷500,00)\Omega$ co $0,01\Omega$	1,00 Ω
R4 / Zf4_LE	Strefa 4. Zwarcie L-E. (nastawa na fazę po stronie wtórnej) Zasięg rezystancyjny dla charakterystyki poligonalnej / Zasięg „do przodu” charakterystyki kołowej	$(0,10÷500,00)\Omega$ co $0,01\Omega$	2,00 Ω
R4 / Zf4_LL	Strefa 4. Zwarcie L-L. (nastawa na fazę po stronie wtórnej) Zasięg rezystancyjny dla charakterystyki poligonalnej / Zasięg „do przodu” charakterystyki kołowej	$(0,10÷500,00)\Omega$ co $0,01\Omega$	2,00 Ω
R5 / Zf5_LE	Strefa 5. Zwarcie L-E. (nastawa na fazę po stronie wtórnej) Zasięg rezystancyjny dla charakterystyki poligonalnej / Zasięg „do przodu” charakterystyki kołowej	$(0,10÷500,00)\Omega$ co $0,01\Omega$	0,50 Ω
R5 / Zf5_LL	Strefa 5. Zwarcie L-L. (nastawa na fazę po stronie wtórnej) Zasięg rezystancyjny dla charakterystyki poligonalnej / Zasięg „do przodu” charakterystyki kołowej	$(0,10÷500,00)\Omega$ co $0,01\Omega$	0,50 Ω
X1W / Zr1W_LE	Strefa 1W. Zwarcie L-E. (nastawa na fazę po stronie wtórnej) Zasięg reaktancyjny dla charakterystyki poligonalnej / Zasięg „do tyłu” charakterystyki kołowej	$(0,10÷500,00)\Omega$ co $0,01\Omega$	0,65 Ω
X1W / Zr1W_LL	Strefa 1W. Zwarcie L-L. (nastawa na fazę po stronie wtórnej) Zasięg reaktancyjny dla charakterystyki poligonalnej / Zasięg „do tyłu” charakterystyki kołowej	$(0,10÷500,00)\Omega$ co $0,01\Omega$	0,65 Ω
X1 / Zr1_LE	Strefa 1. Zwarcie L-E. (nastawa na fazę po stronie wtórnej) Zasięg reaktancyjny dla charakterystyki poligonalnej / Zasięg „do tyłu” charakterystyki kołowej	$(0,10÷500,00)\Omega$ co $0,01\Omega$	0,50 Ω
X1 / Zr1_LL	Strefa 1. Zwarcie L-L. (nastawa na fazę po stronie wtórnej) Zasięg reaktancyjny dla charakterystyki poligonalnej / Zasięg „do tyłu” charakterystyki kołowej	$(0,10÷500,00)\Omega$ co $0,01\Omega$	0,50 Ω
X2 / Zr2_LE	Strefa 2. Zwarcie L-E. (nastawa na fazę po stronie wtórnej) Zasięg reaktancyjny dla charakterystyki poligonalnej / Zasięg „do tyłu” charakterystyki kołowej	$(0,10÷500,00)\Omega$ co $0,01\Omega$	0,70 Ω
X2 / Zr2_LL	Strefa 2. Zwarcie L-L. (nastawa na fazę po stronie wtórnej) Zasięg reaktancyjny dla charakterystyki poligonalnej / Zasięg „do tyłu” charakterystyki kołowej	$(0,10÷500,00)\Omega$ co $0,01\Omega$	0,70 Ω
X3 / Zr3_LE	Strefa 3. Zwarcie L-E. (nastawa po stronie wtórnej) Zasięg reaktancyjny dla charakterystyki poligonalnej / Zasięg „do tyłu” charakterystyki kołowej	$(0,10÷500,00)\Omega$ co $0,01\Omega$	1,00 Ω
X3 / Zr3_LL	Strefa 3. Zwarcie L-L. (nastawa na fazę po stronie wtórnej) Zasięg reaktancyjny dla charakterystyki poligonalnej / Zasięg „do tyłu” charakterystyki kołowej	$(0,10÷500,00)\Omega$ co $0,01\Omega$	1,00 Ω
X4 / Zr5_LE	Strefa 4. Zwarcie L-E. (nastawa na fazę po stronie wtórnej) Zasięg reaktancyjny dla charakterystyki poligonalnej / Zasięg „do tyłu” charakterystyki kołowej	$(0,10÷500,00)\Omega$ co $0,01\Omega$	2,00 Ω
X4 / Zr4_LL	Strefa 4. Zwarcie L-L. (nastawa na fazę po stronie wtórnej) Zasięg reaktancyjny dla charakterystyki poligonalnej / Zasięg „do tyłu” charakterystyki kołowej	$(0,10÷500,00)\Omega$ co $0,01\Omega$	2,00 Ω
X5 / Zr5_LE	Strefa 5. Zwarcie L-E. (nastawa na fazę po stronie wtórnej) Zasięg reaktancyjny dla charakterystyki poligonalnej / Zasięg „do tyłu” charakterystyki kołowej	$(0,10÷500,00)\Omega$ co $0,01\Omega$	0,50 Ω

Nastawa	Opis	Zakres nastawczy	Wartość domyślna
X5 / Zr5_LL	Strefa 5. Zwarcie L-L. (nastawa na fazę po stronie wtórnej) Zasięg reaktancyjny dla charakterystyki poligonalnej / Zasięg „do tyłu” charakterystyki kołowej	$(0,10 \div 500,00)\Omega$ co $0,01\Omega$	0,50 Ω
k _p	Współczynnik powrotu	$(1,01 \div 1,20)$ co 0,01	1,03

Nastawy ustawiane w funkcji Zdist<_cd

Nastawa	Opis	Zakres nastawczy	Wartość domyślna
U _{min}	Minimalna wartość napięcia	$(0,010 \div 0,050)U_n$ co $0,001U_n$	0,002U _n
φ ₃	Kąt kierunkowy od osi X impedancyjnego kryterium kierunku	$(0,0 \div 45,0)^\circ$ co $0,1^\circ$	15,0°
φ ₄	Kąt kierunkowy od osi R impedancyjnego kryterium kierunku	$(0,0 \div 45,0)^\circ$ co $0,1^\circ$	15,0°
R _{Lf}	Zasięg „do przodu” kryterium blokady działania w zakresie prądów obciążenia (nastawa na fazę po stronie wtórnej)	$(0,10 \div 500,00)\Omega$ co $0,01\Omega$	10,00 Ω
R _{Lr}	Zasięg „do tyłu” kryterium blokady działania w zakresie prądów obciążenia (nastawa na fazę po stronie wtórnej)	$(0,10 \div 500,00)\Omega$ co $0,01\Omega$	10,00 Ω
φ ₅	Kąt kierunkowy blokady działania w zakresie prądów obciążenia	$(0,0 \div 60,0)^\circ$ co $0,1^\circ$	20,0°
3I _{omin}	Minimalna wartość rozruchowa prądu zerowego przełącznika identyfikacji zwarć z udziałem ziemi	$(0,10 \div 20,00)I_n$ co $0,01I_n$	1,00I _n
3I _{okh}	Współczynnik stabilizacji charakterystyki przełącznika identyfikacji zwarć z udziałem ziemi	$(0,00 \div 1,00)$ co 0,50	1,00I _n
3U _{omin}	Minimalna wartość napięcia składowej zerowej	$(0,010 \div 1,000)U_n$ co $0,001U_n$	0,050U _n

2.63.8.2. Wersja 2.

Dwie funkcje Zdist<_w2 i Zdist<_wd_cd z nastawami jak poniżej realizują algorytmy opisane powyżej. Realizują funkcję odległościowego zabezpieczenia z charakterystykami poligonalnymi oraz posiadają blok logiczno czasowy o następujących funkcjach:

2.63.8.2.1. Przekąźniki czasowe i sposób wyłączenia.

Każda ze stref posiada odrębnie nastawiany czas opóźnienia wyłączenia inny dla zwarć jednofazowych inny dla zwarć międzyfazowych. Każda ze stref posiada nastawę sposobu działania. Określa się trzy tryby:

- „odstawiona” – strefa nie działa
- „na wyłączenie” - zadziałanie strefy pobudza zarówno wyjścia oznaczone jako „Zadziałanie” i „Wyłączenie”. Wyłączenie jest wspólne dla wszystkich stref..
- „na sygnalizację” – zadziałanie strefy pobudza wyjście oznaczone jako „Zadziałanie”

Działanie zabezpieczenia blokowane jest w przypadku stwierdzenia uszkodzenia w obwodach napięciowych opisane w p.2.66.

Działanie każdej ze strefy, zależnie od nastawy, może być zablokowane przez przełącznik identyfikacji kołysań mocy opisany w p.2.65.

W przypadku stwierdzenia położenia impedancji pętli zwarciowej w obszarze wydłużonej strefy pierwszej (1W) zadziałanie (wyłączenie) od strefy 1 występuje tylko w następujących przypadkach:

- Jeśli nastawiona jest pobudzenie SPZ od strefy 1W (patrz p.2.68.3). Wyłączenie następuje tylko jako pierwsze wyłączenie w cyklu SPZ.
- Jeśli jest nastawiona współpraca strefy 1W z łączem teletechnicznym (patrz p.3.2.) Wyłączenie następuje wtedy w trybie zależnym od nastawy funkcji automatyki łącza.

2.63.8.2.2. Układ współpracy z automatyką SPZ.

Blok przystosowany jest do współpracy z automatyką SPZ (p.3.3). Stan wysoki na wejściu PDZ powoduje że pobudzenie w strefach nastawionych do współpracy z SPZ wyłącza z czasem nastawialnym `tw_SPZ` i pobudzenie automatyki SPZ (wyjście `P_SPZ`).

2.63.8.2.3. Automatyka wyłączenie przy załączeniu na zwarcie.

W przypadku stwierdzenia zwarcia w trakcie załączania linii, wybrana (w nastawach) strefa zabezpieczenia wyłącza linię bezkierunkowo i bezzwłocznie.

Kryteria identyfikacji załączenia na zwarcie:

- Stan wejścia dwustanowego. Pojawienie się na wejściu sygnału informującego o wysłaniu impulsu załączającego linię powoduje uaktywnienie automatyki na nastawiony czas.
- Stan styków pomocniczych stanu wyłącznika. Stwierdzenie stanu otwarcia wyłącznika poprzez normalnie zamknięte zestyki pomocnicze powoduje uaktywnienie automatyki w czasie otwarcia i przez czas nastawiony po zamknięciu wyłącznika. Pobudzenie to aktywuje się odpowiednią nastawą.

Automatykę można wyłączyć poprzez odpowiednią nastawę.

2.63.8.2.4. Tabela nastawień

Nastawy ustawiane w funkcji **Zdist_w2<**

Nastawa	Opis	Zakres nastawczy	Wartość domyślna
ON/OFF	Aktywność funkcji	(ON / OFF)	ON
BI_Load1	Blokada w obszarze prądów obciążenia dla strefy 1	(ON / OFF)	OFF
BI_Load2	Blokada w obszarze prądów obciążenia dla strefy 2	(ON / OFF)	OFF
BI_Load3	Blokada w obszarze prądów obciążenia dla strefy 3	(ON / OFF)	OFF
BI_Load4	Blokada w obszarze prądów obciążenia dla strefy 4	(ON / OFF)	OFF
BI_Load5	Blokada w obszarze prądów obciążenia dla strefy 5	(ON / OFF)	OFF
SPZ_s1	Pobudzenie SPZ od strefy 1	(Tak / Nie)	Nie
SPZ_s2	Pobudzenie SPZ od strefy 2	(Tak / Nie)	Nie
SPZ_s3	Pobudzenie SPZ od strefy 3	(Tak / Nie)	Nie
SPZ_s4	Pobudzenie SPZ od strefy 4	(Tak / Nie)	Nie
SPZ_s5	Pobudzenie SPZ od strefy 5	(Tak / Nie)	Nie
BI_PS_str1	Blokowanie od kołysań mocy strefa 1	(Tak / Nie)	Tak
BI_PS_str2	Blokowanie od kołysań mocy strefa 2	(Tak / Nie)	Tak
BI_PS_str3	Blokowanie od kołysań mocy strefa 3	(Tak / Nie)	Nie
BI_PS_str4	Blokowanie od kołysań mocy strefa 4	(Tak / Nie)	Nie
BI_PS_str5	Blokowanie od kołysań mocy strefa 5	(Tak / Nie)	Nie
ZZw_ON	Aktywność automatyki załączenia na zwarcie	(Tak / Nie)	Tak
PZzw_od_W	Pobudzenie automatyki załączenia na zwarcie od otwartego wyłącznika	(Tak / Nie)	Tak
K1	Kierunek działania strefa 1	(bez kierunku / do linii / do szyn)	do linii
K2	Kierunek działania strefa 2	(bez kierunku / do linii / do szyn)	do linii
K3	Kierunek działania strefa 3	(bez kierunku / do linii / do szyn)	do linii
K4	Kierunek działania strefa 4	(bez kierunku / do linii / do szyn)	do linii
K5	Kierunek działania strefa 5	(bez kierunku / do linii / do szyn)	do szyn
Strefa1	Sposób działania strefy 1	(odstawiona / na sygnalizacje / na wyłączenie)	na wyłączenie
Strefa2	Sposób działania strefy 2	(odstawiona / na sygnalizacje / na wyłączenie)	na wyłączenie
Strefa3	Sposób działania strefy 3	(odstawiona / na sygnalizacje / na wyłączenie)	na wyłączenie
Strefa4	Sposób działania strefy 4	(odstawiona / na sygnalizacje / na wyłączenie)	na wyłączenie
Strefa5	Sposób działania strefy 5	(odstawiona / na sygnalizacje / na wyłączenie)	na wyłączenie
ZZw	Strefa współpracy z automatyką załączenia na zwarcie	(1W / 1 / 2 / 3 / 4 / 5)	1W
I _{min}	Graniczna wartość prądu	(0,20÷1,00)In co 0,01In	0,20In
φ1	Kąt linii	(0,0÷90,0) ° co 0,1 °	75,0 °
Kk1	Współczynnik kompensacji ziemnozwarciowej strefa 1	(0,00÷3,00) co 0,01	1,00
Kk1_kąt	Kąt wektora kompensacji ziemnozwarciowej strefa 1	(-30,0÷30,0) ° co 0,1 °	0,0 °
KkC	Współczynnik kompensacji ziemnozwarciowej strefa 2,3,4,5	(0,00÷3,00) co 0,01	1,00
KkC_kąt	Kąt wektora kompensacji ziemnozwarciowej strefa 2,3,4,5	(-30,0÷30,0) ° co 0,1 °	0,0 °
φ2	Kąt nachylenia prostej korekcji strefy pierwszej dla zwarć jednofazowych z ziemią	(0,0÷45,0) ° co 0,1 °	0,0 °

Nastawa	Opis	Zakres nastawczy	Wartość domyślna
R1W_LE	Strefa 1W. Zasięg rezystancyjny zwarcie jednofazowe (nastawa na fazę po stronie wtórnej)	$(0,10\div 500,00)\Omega$ co $0,01\Omega$	$0,65\Omega$
R1W_LL	Strefa 1W. Zasięg rezystancyjny zwarcie międzyfazowe (nastawa na fazę po stronie wtórnej)	$(0,10\div 500,00)\Omega$ co $0,01\Omega$	$0,65\Omega$
X1W_LE	Strefa 1W. Zasięg reaktancyjny zwarcie jednofazowe (nastawa na fazę po stronie wtórnej)	$(0,10\div 500,00)\Omega$ co $0,01\Omega$	$0,65\Omega$
X1W_LL	Strefa 1W. Zasięg reaktancyjny zwarcie międzyfazowe (nastawa na fazę po stronie wtórnej)	$(0,10\div 500,00)\Omega$ co $0,01\Omega$	$0,65\Omega$
R1_LE	Strefa 1. Zasięg rezystancyjny zwarcie jednofazowe (nastawa na fazę po stronie wtórnej)	$(0,10\div 500,00)\Omega$ co $0,01\Omega$	$0,50\Omega$
R1_LL	Strefa 1. Zasięg rezystancyjny zwarcie międzyfazowe (nastawa na fazę po stronie wtórnej)	$(0,10\div 500,00)\Omega$ co $0,01\Omega$	$0,50\Omega$
X1_LE	Strefa 1. Zasięg reaktancyjny zwarcie jednofazowe (nastawa na fazę po stronie wtórnej)	$(0,10\div 500,00)\Omega$ co $0,01\Omega$	$0,50\Omega$
X1_LL	Strefa 1. Zasięg reaktancyjny zwarcie międzyfazowe (nastawa na fazę po stronie wtórnej)	$(0,10\div 500,00)\Omega$ co $0,01\Omega$	$0,50\Omega$
R2_LE	Strefa 2. Zasięg rezystancyjny zwarcie jednofazowe (nastawa na fazę po stronie wtórnej)	$(0,10\div 500,00)\Omega$ co $0,01\Omega$	$2,00\Omega$
R2_LL	Strefa 2. Zasięg rezystancyjny zwarcie międzyfazowe (nastawa na fazę po stronie wtórnej)	$(0,10\div 500,00)\Omega$ co $0,01\Omega$	$2,00\Omega$
X2_LE	Strefa 2. Zasięg reaktancyjny zwarcie jednofazowe (nastawa na fazę po stronie wtórnej)	$(0,10\div 500,00)\Omega$ co $0,01\Omega$	$2,00\Omega$
X2_LL	Strefa 2. Zasięg reaktancyjny zwarcie międzyfazowe (nastawa na fazę po stronie wtórnej)	$(0,10\div 500,00)\Omega$ co $0,01\Omega$	$2,00\Omega$
R3_LE	Strefa 3. Zasięg rezystancyjny zwarcie jednofazowe (nastawa na fazę po stronie wtórnej)	$(0,10\div 500,00)\Omega$ co $0,01\Omega$	$3,00\Omega$
R3_LL	Strefa 3. Zasięg rezystancyjny zwarcie międzyfazowe (nastawa na fazę po stronie wtórnej)	$(0,10\div 500,00)\Omega$ co $0,01\Omega$	$3,00\Omega$
X3_LE	Strefa 3. Zasięg reaktancyjny zwarcie jednofazowe (nastawa na fazę po stronie wtórnej)	$(0,10\div 500,00)\Omega$ co $0,01\Omega$	$3,00\Omega$
X3_LL	Strefa 3. Zasięg reaktancyjny zwarcie międzyfazowe (nastawa na fazę po stronie wtórnej)	$(0,10\div 500,00)\Omega$ co $0,01\Omega$	$3,00\Omega$
R4_LE	Strefa 4. Zasięg rezystancyjny zwarcie jednofazowe (nastawa na fazę po stronie wtórnej)	$(0,10\div 500,00)\Omega$ co $0,01\Omega$	$5,00\Omega$
R4_LL	Strefa 4. Zasięg rezystancyjny zwarcie międzyfazowe (nastawa na fazę po stronie wtórnej)	$(0,10\div 500,00)\Omega$ co $0,01\Omega$	$5,00\Omega$
X4_LE	Strefa 4. Zasięg reaktancyjny zwarcie jednofazowe (nastawa na fazę po stronie wtórnej)	$(0,10\div 500,00)\Omega$ co $0,01\Omega$	$5,00\Omega$
X4_LL	Strefa 4. Zasięg reaktancyjny zwarcie międzyfazowe (nastawa na fazę po stronie wtórnej)	$(0,10\div 500,00)\Omega$ co $0,01\Omega$	$5,00\Omega$
R5_LE	Strefa 5. Zasięg rezystancyjny zwarcie jednofazowe (nastawa na fazę po stronie wtórnej)	$(0,10\div 500,00)\Omega$ co $0,01\Omega$	$1,00\Omega$
R5_LL	Strefa 5. Zasięg rezystancyjny zwarcie międzyfazowe (nastawa na fazę po stronie wtórnej)	$(0,10\div 500,00)\Omega$ co $0,01\Omega$	$1,00\Omega$
X5_LE	Strefa 5. Zasięg reaktancyjny zwarcie jednofazowe (nastawa na fazę po stronie wtórnej)	$(0,10\div 500,00)\Omega$ co $0,01\Omega$	$1,00\Omega$
X5_LL	Strefa 5. Zasięg reaktancyjny zwarcie międzyfazowe (nastawa na fazę po stronie wtórnej)	$(0,10\div 500,00)\Omega$ co $0,01\Omega$	$1,00\Omega$
k_p	Współczynnik powrotu	$(1,01\div 1,20)$ co $0,01$	$1,03$

Nastawy ustawiane w funkcji Zdist<_w2_cd

Nastawa	Opis	Zakres nastawczy	Wartość domyślna
φ_3	Kąt kierunkowy od osi X impedancyjnego kryterium kierunku	$(0,0\div 45,0)^\circ$ co $0,1^\circ$	$15,0^\circ$
φ_4	Kąt kierunkowy od osi R impedancyjnego kryterium kierunku	$(0,0\div 45,0)^\circ$ co $0,1^\circ$	$15,0^\circ$
R_{Lf}	Zasięg „do przodu” kryterium blokady działania w zakresie prądów obciążenia (nastawa na fazę po stronie wtórnej)	$(0,10\div 500,00)\Omega$ co $0,01\Omega$	$10,00\Omega$
R_{Lr}	Zasięg „do tyłu” kryterium blokady działania w zakresie prądów obciążenia (nastawa na fazę po stronie wtórnej)	$(0,10\div 500,00)\Omega$ co $0,01\Omega$	$10,00\Omega$
φ_5	Kąt kierunkowy blokady działania w zakresie prądów obciążenia	$(0,0\div 60,0)^\circ$ co $0,1^\circ$	$20,0^\circ$
$3I_{omin}$	Minimalna wartość rozruchowa prądu zerowego przekąźnika identyfikacji zwarć z udziałem ziemi	$(0,10\div 20,00)In$ co $0,01In$	$1,00In$
$3I_{okh}$	Współczynnik stabilizacji charakterystyki przekąźnika identyfikacji zwarć z udziałem ziemi	$(0,00\div 1,00)$ co $0,50$	$1,00In$
$3U_{omin}$	Minimalna wartość napięcia składowej zerowej	$(0,010\div 1,000)Un$ co $0,001Un$	$0,050Un$
ts1LE	Czas wyłączenia strefy 1 zwarcia jednofazowe z ziemią	$(0,00\div 300,00)s$ co $0,01s$	$0,00$
ts1LL	Czas wyłączenia strefy 1 zwarcia międzyfazowe	$(0,00\div 300,00)s$ co $0,01s$	$0,00$
ts2LE	Czas wyłączenia strefy 2 zwarcia jednofazowe z ziemią	$(0,00\div 300,00)s$ co $0,01s$	$0,50$
ts2LL	Czas wyłączenia strefy 2 zwarcia międzyfazowe	$(0,00\div 300,00)s$ co $0,01s$	$0,50$
ts3LE	Czas wyłączenia strefy 3 zwarcia jednofazowe z ziemią	$(0,00\div 300,00)s$ co $0,01s$	$1,20$
ts3LL	Czas wyłączenia strefy 3 zwarcia międzyfazowe	$(0,00\div 300,00)s$ co $0,01s$	$1,20$
ts4LE	Czas wyłączenia strefy 4 zwarcia jednofazowe z ziemią	$(0,00\div 300,00)s$ co $0,01s$	$2,00$
ts4LL	Czas wyłączenia strefy 4 zwarcia międzyfazowe	$(0,00\div 300,00)s$ co $0,01s$	$2,00$
ts5LE	Czas wyłączenia strefy 5 zwarcia jednofazowe z ziemią	$(0,00\div 300,00)s$ co $0,01s$	$0,50$
ts5LL	Czas wyłączenia strefy 5 zwarcia międzyfazowe	$(0,00\div 300,00)s$ co $0,01s$	$0,50$
tw_SPZ	Czas pierwszego wyłączenia do cyklu SPZ	$(0,00\div 300,00)s$ co $0,01s$	$0,00$
ZZw_ta	Czas działania funkcji załączenia na zwarcie po zamknięciu wyłącznika	$(0,00\div 300,00)s$ co $0,01s$	$5,00$

2.63.8.3. Wersja 3.

Funkcja **Zdist<SN** z nastawami jak poniżej realizują algorytmy opisane powyżej z ograniczeniem do wyłącznie pętli zwarcia międzyfazowego z poligonalnymi charakterystykami działania. Posiada blok logiczno czasowy o następujących funkcjach:

2.63.8.3.1. Przekąźniki czasowe i sposób wyłączenia.

Każda ze stref posiada odrębnie nastawiany czas opóźnienia. Każda ze stref posiada nastawę sposobu działania. Określa się trzy tryby:

- „odstawiona” – strefa nie działa
- „na wyłączenie” - zadziałanie strefy pobudza zarówno wyjścia oznaczone jako „Zadziałanie” i „Wyłączenie”. Wyłączenie jest wspólne dla wszystkich stref..
- „na sygnalizację” – zadziałanie strefy pobudza wyjście oznaczone jako „Zadziałanie”

Działanie zabezpieczenia blokowane jest w przypadku stwierdzenia uszkodzenia w obwodach napięciowych opisane w p.2.66.

Działanie każdej ze strefy, zależnie od nastawy, może być zablokowane przez przekąźnik identyfikacji kotłosań mocy opisany w p.2.65.

W przypadku stwierdzenia położenia impedancji pętli zwarciowej w obszarze wydłużonej strefy pierwszej (1W) zadziałanie (wyłączenie) od strefy 1 występuje tylko w następujących przypadkach:

- Jeśli nastawiona jest pobudzenie SPZ od strefy 1W (patrz p.2.68.3). Wyłączenie następuje tylko jako pierwsze wyłączenie w cyklu SPZ.
- Jeśli jest nastawiona współpraca strefy 1W z łączem teletechnicznym (patrz p.3.2.) Wyłączenie następuje wtedy w trybie zależnym od nastawy funkcji automatyki łącza.

2.63.8.3.2. Układ współpracy z automatyką SPZ.

Blok przystosowany jest do współpracy z automatyką SPZ (p.3.3). Stan wysoki na wejściu PDZ powoduje że pobudzenie w strefach nastawionych do współpracy z SPZ wyłącza z czasem nastawialnym `tw_SPZ` i pobudzenie automatyki SPZ (wyjście `P_SPZ`).

2.63.8.3.3. Automatyka wyłączenie przy załączeniu na zwarcie.

W przypadku stwierdzenia zwarcia w trakcie załączania linii, wybrana (w nastawach) strefa zabezpieczenia wyłącza linię bezkierunkowo i bezzwłocznie.

Kryteria identyfikacji załączenia na zwarcie:

- Stan wejścia dwustanowego. Pojawienie się na wejściu sygnału informującego o wysłaniu impulsu załączającego linię powoduje uaktywnienie automatyki na nastawiony czas.
- Stan styków pomocniczych stanu wyłącznika. Stwierdzenie stanu otwarcia wyłącznika poprzez normalnie zamknięte zestyki pomocnicze powoduje uaktywnienie automatyki w czasie otwarcia i przez czas nastawiony po zamknięciu wyłącznika. Pobudzenie to aktywuje się odpowiednią nastawą.

Automatykę można wyłączyć poprzez odpowiednią nastawę.

ji załączenia na zwarcie:

- Stan wejścia dwustanowego. Pojawienie się na wejściu sygnału informującego o wysłaniu impulsu załączającego linię powoduje uaktywnienie automatyki na nastawiony czas.
- Stan styków pomocniczych stanu wyłącznika. Stwierdzenie stanu otwarcia wyłącznika poprzez normalnie zamknięte zestyki pomocnicze powoduje uaktywnienie automatyki w czasie otwarcia i przez czas nastawiony po zamknięciu wyłącznika. Pobudzenie to aktywuje się odpowiednią nastawą.

Automatykę można wyłączyć poprzez odpowiednią nastawę.

2.63.8.3.4. Tabela nastawień

Nastawy ustawiane w funkcji **Zdist_w2<**

Nastawa	Opis	Zakres nastawczy	Wartość domyślna
ON/OFF	Aktywność funkcji	(ON / OFF)	ON
Bl Load1	Blokada w obszarze prądów obciążenia dla strefy 1	(ON / OFF)	OFF
Bl Load2	Blokada w obszarze prądów obciążenia dla strefy 2	(ON / OFF)	OFF
Bl Load3	Blokada w obszarze prądów obciążenia dla strefy 3	(ON / OFF)	OFF
Bl Load4	Blokada w obszarze prądów obciążenia dla strefy 4	(ON / OFF)	OFF
Bl Load5	Blokada w obszarze prądów obciążenia dla strefy 5	(ON / OFF)	OFF
SPZ_s1	Pobudzenie SPZ od strefy 1	(Tak / Nie)	Nie
SPZ_s2	Pobudzenie SPZ od strefy 2	(Tak / Nie)	Nie
SPZ_s3	Pobudzenie SPZ od strefy 3	(Tak / Nie)	Nie
SPZ_s4	Pobudzenie SPZ od strefy 4	(Tak / Nie)	Nie
SPZ_s5	Pobudzenie SPZ od strefy 5	(Tak / Nie)	Nie
Bl PS_str1	Blokowanie od kolysań mocy strefa 1	(Tak / Nie)	Tak
Bl PS_str2	Blokowanie od kolysań mocy strefa 2	(Tak / Nie)	Tak
Bl PS_str3	Blokowanie od kolysań mocy strefa 3	(Tak / Nie)	Nie
Bl PS_str4	Blokowanie od kolysań mocy strefa 4	(Tak / Nie)	Nie
Bl PS_str5	Blokowanie od kolysań mocy strefa 5	(Tak / Nie)	Nie
ZZw_ON	Aktywność automatyki załączenia na zwarcie	(Tak / Nie)	Tak
PZzw_od_W	Pobudzenie automatyki załączenia na zwarcie od otwartego wyłącznika	(Tak / Nie)	Tak
K1	Kierunek działania strefa 1	(bez kierunku / do linii / do szyn)	do linii
K2	Kierunek działania strefa 2	(bez kierunku / do linii / do szyn)	do linii
K3	Kierunek działania strefa 3	(bez kierunku / do linii / do szyn)	do linii
K4	Kierunek działania strefa 4	(bez kierunku / do linii / do szyn)	do linii
K5	Kierunek działania strefa 5	(bez kierunku / do linii / do szyn)	do szyn
Strefa1	Sposób działania strefy 1	(odstawiona / na sygnalizacje / na wyłączenie)	na wyłączenie
Strefa2	Sposób działania strefy 2	(odstawiona / na sygnalizacje / na wyłączenie)	na wyłączenie
Strefa3	Sposób działania strefy 3	(odstawiona / na sygnalizacje / na wyłączenie)	na wyłączenie
Strefa4	Sposób działania strefy 4	(odstawiona / na sygnalizacje / na wyłączenie)	na wyłączenie
Strefa5	Sposób działania strefy 5	(odstawiona / na sygnalizacje / na wyłączenie)	na wyłączenie
ZZw	Strefa współpracy z automatyką załączenia na zwarcie	(1W / 1 / 2 / 3 / 4 / 5)	1W
I _{min}	Graniczna wartość prądu	(0,20÷1,00)In co 0,01In	0,20In
φ1	Kąt linii	(0,0÷90,0)° co 0,1°	75,0°
R1W	Strefa 1W. Zasięg rezystancyjny (nastawa na fazę po stronie wtórnej)	(0,10÷500,00)Ω co 0,01Ω	0,65Ω
R1	Strefa 1. Zasięg rezystancyjny (nastawa na fazę po stronie wtórnej)	(0,10÷500,00)Ω co 0,01Ω	0,50Ω
R2	Strefa 2. Zasięg rezystancyjny (nastawa na fazę po stronie wtórnej)	(0,10÷500,00)Ω co 0,01Ω	2,00Ω
R3	Strefa 3. Zasięg rezystancyjny (nastawa na fazę po stronie wtórnej)	(0,10÷500,00)Ω co 0,01Ω	3,00Ω
R4	Strefa 4. Zasięg rezystancyjny (nastawa na fazę po stronie wtórnej)	(0,10÷500,00)Ω co 0,01Ω	5,00Ω

Nastawa	Opis	Zakres nastawczy	Wartość domyślna
R5	Strefa 5. Zasięg rezystancyjny (nastawa na fazę po stronie wtórnej)	$(0,10 \div 500,00)\Omega$ co $0,01\Omega$	$1,00\Omega$
X1W	Strefa 1W. Zasięg reaktancyjny (nastawa na fazę po stronie wtórnej)	$(0,10 \div 500,00)\Omega$ co $0,01\Omega$	$0,65\Omega$
X1	Strefa 1. Zasięg reaktancyjny (nastawa na fazę po stronie wtórnej)	$(0,10 \div 500,00)\Omega$ co $0,01\Omega$	$0,50\Omega$
X2	Strefa 2. Zasięg reaktancyjny (nastawa na fazę po stronie wtórnej)	$(0,10 \div 500,00)\Omega$ co $0,01\Omega$	$2,00\Omega$
X3	Strefa 3. Zasięg reaktancyjny (nastawa na fazę po stronie wtórnej)	$(0,10 \div 500,00)\Omega$ co $0,01\Omega$	$3,00\Omega$
X4	Strefa 4. Zasięg reaktancyjny (nastawa na fazę po stronie wtórnej)	$(0,10 \div 500,00)\Omega$ co $0,01\Omega$	$5,00\Omega$
X5	Strefa 5. Zasięg reaktancyjny (nastawa na fazę po stronie wtórnej)	$(0,10 \div 500,00)\Omega$ co $0,01\Omega$	$1,00\Omega$
$\varphi 3$	Kąt kierunkowy od osi X impedancyjnego kryterium kierunku	$(0,0 \div 45,0)^\circ$ co $0,1^\circ$	$15,0^\circ$
$\varphi 4$	Kąt kierunkowy od osi R impedancyjnego kryterium kierunku	$(0,0 \div 45,0)^\circ$ co $0,1^\circ$	$15,0^\circ$
R _{Lf}	Zasięg „do przodu” kryterium blokady działania w zakresie prądów obciążenia (nastawa na fazę po stronie wtórnej)	$(0,10 \div 500,00)\Omega$ co $0,01\Omega$	$10,00\Omega$
R _{Lr}	Zasięg „do tyłu” kryterium blokady działania w zakresie prądów obciążenia (nastawa na fazę po stronie wtórnej)	$(0,10 \div 500,00)\Omega$ co $0,01\Omega$	$10,00\Omega$
$\varphi 5$	Kąt kierunkowy blokady działania w zakresie prądów obciążenia	$(0,0 \div 60,0)^\circ$ co $0,1^\circ$	$20,0^\circ$
k _p	Współczynnik powrotu	$(1,01 \div 1,20)$ co $0,01$	$1,03$
ts1	Czas wyłączenia strefy 1	$(0,00 \div 300,00)s$ co $0,01s$	$0,00$
ts2	Czas wyłączenia strefy 2	$(0,00 \div 300,00)s$ co $0,01s$	$0,50$
ts3	Czas wyłączenia strefy 3	$(0,00 \div 300,00)s$ co $0,01s$	$1,20$
ts4	Czas wyłączenia strefy 4	$(0,00 \div 300,00)s$ co $0,01s$	$2,00$
ts5	Czas wyłączenia strefy 5	$(0,00 \div 300,00)s$ co $0,01s$	$0,50$
tw_SPZ	Czas pierwszego wyłączenia do cyklu SPZ	$(0,00 \div 300,00)s$ co $0,01s$	$0,00$
ZZw_ta	Czas działania funkcji załączenia na zwarcie po zamknięciu wyłącznika	$(0,00 \div 300,00)s$ co $0,01s$	$5,00$

2.63.9. Parametry wszystkich wersji.

Czas własny

$t_w < 35 \text{ ms}$

Dopuszczalny uchyb pomiaru impedancji (dla $U_z > 0,1U_n$ i $I_z > 0,5I_n$)

$\delta\% = \pm 2,5\%$

Dopuszczalny uchyb pomiaru impedancji (dla $U_z > 0,05U_n$ i $I_z > 0,5I_n$)

$\delta\% = \pm 5\%$

Dopuszczalny uchyb pomiaru impedancji (dla $U_z > 0,1U_n$ i $I_z > 0,1I_n$)

$\delta\% = \pm 5\%$

Dopuszczalny uchyb pomiaru napięcia

$\delta\% = \pm 1,0\% \pm 0,001U_n$

Dopuszczalny uchyb pomiaru prądu

$\delta\% = \pm 1,0\% \pm 0,01I_n$

Dopuszczalny uchyb pomiaru kąta

$\delta\% = \pm 2^\circ$

2.64. LMZ – funkcja lokalizatora miejsca zwarcia

iZAZ200	iZAZ300	iZAZ350	iZAZ400	iZAZ600
---------	---------	---------	---------	---------

Zastosowanie

Funkcja wylicza, na podstawie zarejestrowanych wartości zwarcia odległość do miejsca zwarcia i podaje ją w km. Warunkiem poprawnego działania jest aktywne działanie funkcji zabezpieczenia odległościowego **Zdist<**.

Opis działania

Funkcja po wykryciu zwarcia przez funkcję Zdist< rejestruje wartości przebiegów prądów i napięć, a następnie po wyłączeniu zwarcia wylicza odległość do miejsca zwarcia. W przypadku linii dwutorowych funkcja umożliwia uwzględnienie w wyliczaniu odległości wpływu oddziaływania toru równoległego. Wymagane jest wtedy podłączenie do zespołu prądu zerowego toru równoległego.

Tabela nastawień

Nastawa	Opis	Zakres nastawczy	Wartość domyślna
R1	Rezystancja jednostkowa dla składowej zgodnej (strona pierwotna)	(0,000÷10,0000)Ω/km co 0,001Ω/km	0,100
X1	Reaktancja jednostkowa dla składowej zgodnej (strona pierwotna)	(0,000÷10,0000)Ω/km co 0,001Ω/km	0,400
R0	Rezystancja jednostkowa dla składowej zerowej (strona pierwotna)	(0,000÷10,0000)Ω/km co 0,001Ω/km	0,100
X0	Reaktancja jednostkowa dla składowej zerowej (strona pierwotna)	(0,000÷10,0000)Ω/km co 0,001Ω/km	1,200
Rm	Rezystancja jednostkowa dla składowej wzajemnej (strona pierwotna)	(0,000÷10,0000)Ω/km co 0,001Ω/km	0,000
Xn	Reaktancja jednostkowa dla składowej wzajemnej (strona pierwotna)	(0,000÷10,0000)Ω/km co 0,001Ω/km	0,000
ON/OFF	Aktywność funkcji	(ON / OFF)	ON
L2T	Linia dwutorowa	(Tak/Nie)	Nie

Parametry:

Dopuszczalny uchyb

$$\delta\% = \pm 2,5\%$$

2.65. PS – funkcja wykrywania kołysań mocy

iZAZ200	iZAZ300	iZAZ350	iZAZ400	iZAZ600
---------	---------	---------	---------	---------

Zastosowanie

Funkcja wykrywa powstające w systemie elektroenergetycznym kołysania mocy (synchroniczne i asynchroniczne) i w zależności od nastawy może blokować zabezpieczenia (np. odległościowe) bądź wyłączyć obiekt.

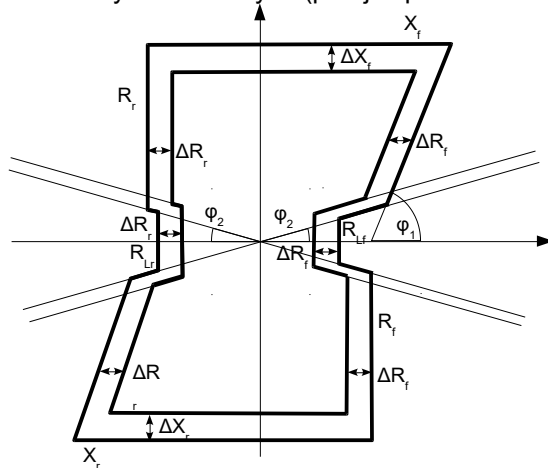
Opis działania

Wielkością kryterialną zmiana wartości składowej zgodnej impedancji po stronie wtórnej przekładników, dlatego wartości rozruchowe należy przeliczyć przez przekładnie przekładników na stronę wtórną. Przełącznik mierzy czas przejścia wektora impedancji pomiędzy dwoma strefami impedancyjnymi (charakterystyki na płaszczyźnie zespolonej przedstawiono poniżej). W przypadku przekroczenia czasu przejścia wystawia sygnał wykorzystany do blokowania zabezpieczenia odległościowego, bądź wykorzystany do innych celów np. wyłączenie obiektu.

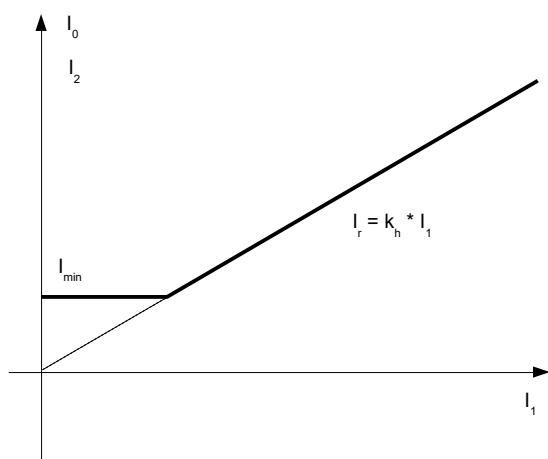
Blokada deaktywuje się bezzwłocznie jeżeli:

- Sygnał blokady aktywny jest przez czas dłuższy od nastawionego.
- Impedancja wychodzi ze strefy 1.
- W zależności od nastawy - przy pobudzeniu przełącznika składowej zerowej prądu (nadprądowy stabilizowany prądem składowej zgodnej – charakterystyka przedstawiona poniżej),
- W zależności od nastawy - przy pobudzeniu przełącznika składowej przeciwnej prądu (nadprądowy stabilizowany prądem składowej zgodnej zgodnej – charakterystyka przedstawiona poniżej).

Funkcja umożliwia również (zależnie od nastawy) wyłączenie obiektu jeżeli w czasie nastawionym ilość pobudzeń asynchronicznych (przejdź przez charakterystykę) przekroczy wartość nastawioną.



Rys.44. Charakterystyka kryterium impedancyjnego .



Rys.45. Charakterystyka kryterium prądowego.

Tabela nastawień

Nastawa	Opis	Zakres nastawczy	Wartość domyślna
R_f	Zasięg rezystancyjny do przodu strefy zewnętrznej (nastawa na fazę po stronie wtórnej)	$(0,10 \div 500,00)\Omega$ co $0,01\Omega$	$10,00\Omega$
X_f	Zasięg reaktancyjny do przodu strefy zewnętrznej (nastawa na fazę po stronie wtórnej)	$(0,10 \div 500,00)\Omega$ co $0,01\Omega$	$10,00\Omega$
R_r	Zasięg rezystancyjny do tyłu strefy zewnętrznej (nastawa na fazę po stronie wtórnej)	$(0,10 \div 500,00)\Omega$ co $0,01\Omega$	$10,00\Omega$
X_r	Zasięg reaktancyjny do tyłu strefy zewnętrznej (nastawa na fazę po stronie wtórnej)	$(0,10 \div 500,00)\Omega$ co $0,01\Omega$	$10,00\Omega$
ΔR_f	Różnica określająca zasięg rezystancyjny strefy wewnętrznej do przodu (nastawa na fazę po stronie wtórnej)	$(0,10 \div 500,00)\Omega$ co $0,01\Omega$	$2,00\Omega$
ΔX_f	Różnica określająca zasięg reaktancyjny strefy wewnętrznej do przodu (nastawa na fazę po stronie wtórnej)	$(0,10 \div 500,00)\Omega$ co $0,01\Omega$	$2,00\Omega$
ΔR_r	Różnica określająca zasięg rezystancyjny strefy wewnętrznej do tyłu (nastawa na fazę po stronie wtórnej)	$(0,10 \div 500,00)\Omega$ co $0,01\Omega$	$2,00\Omega$
ΔX_r	Różnica określająca zasięg reaktancyjny strefy wewnętrznej do tyłu (nastawa na fazę po stronie wtórnej)	$(0,10 \div 500,00)\Omega$ co $0,01\Omega$	$2,00\Omega$
φ_1	Kąt nachylenia charakterystyki	$(0,0 \div 90,0)^\circ$ co $0,1^\circ$	70°
R_{Lf}	Zasięg „do przodu” kryterium blokady działania w zakresie prądów obciążenia (nastawa na fazę po stronie wtórnej)	$(0,10 \div 500,00)\Omega$ co $0,01\Omega$	$10,00\Omega$
R_{Lr}	Zasięg „do tyłu” kryterium blokady działania w zakresie prądów obciążenia (nastawa na fazę po stronie wtórnej)	$(0,10 \div 500,00)\Omega$ co $0,01\Omega$	$10,00\Omega$
φ_2	Kąt kierunkowy blokady działania w zakresie prądów obciążenia	$(0,0 \div 60,0)^\circ$ co $0,1^\circ$	20°
I_{omin}	Minimalna wartość rozruchowa prądu przekąznika składowej zerowej prądu	$(0,10 \div 20,00)In$ co $0,01In$	$1,00In$
I_{okh}	Współczynnik stabilizacji charakterystyki przekąznika składowej zerowej prądu	$(0,00 \div 1,00)$ co $0,01$	$0,50$
I_{2min}	Minimalna wartość rozruchowa prądu przekąznika składowej przeciwnej	$(0,10 \div 20,00)In$ co $0,01In$	$1,00In$
I_{2kh}	Współczynnik stabilizacji charakterystyki przekąznika składowej przeciwnej prądu	$(0,00 \div 1,00)$ co $0,01$	$0,50$
t_{pass}	Minimalny czas przejścia impedancji pomiędzy strefami powodujący rozruch przekąznika	$(0,04 \div 3,00)s$ co $0,01s$	$0,06s$
t_{dbl}	Czas uruchomienia deblokady zabezpieczeń po wykryciu kołysania mocy	$(0,10 \div 300,00)s$ co $0,01s$	$2,00s$
t_{PS}	Czas działania funkcji wyłączenia od kołysania mocy	$(0,00 \div 300,00)s$ co $0,01s$	$10,00s$
I_{PS}	Ilość powtórzeń kołysania w czasie t_{PS} powodujące wyłączenie	$(1 \div 10)$ co 1	2
I_{min}	Minimalna wartość prądu działania (składowej zgodnej)	$(0,20 \div 1,00)In$ co $0,01In$	$0,20In$

Nastawa	Opis	Zakres nastawczy	Wartość domyślna
ON/OFF	Aktywność funkcji	(ON / OFF)	ON
W	Działanie na wyłączenie	(ON / OFF)	ON
D3I0	Deblokada od poziomu składowej zerowej prądu	(ON / OFF)	ON
D3I2	Deblokada od poziomu składowej przeciwnej prądu	(ON / OFF)	ON

Parametry:

Dopuszczalny uchyb pomiaru impedancji (dla $U_z > 0,1U_n$ i $I_z > 0,5I_n$)	$\delta\% = \pm 2,5\%$
Dopuszczalny uchyb pomiaru impedancji (dla $U_z > 0,05U_n$ i $I_z > 0,5I_n$)	$\delta\% = \pm 5\%$
Dopuszczalny uchyb pomiaru impedancji (dla $U_z > 0,1U_n$ i $I_z > 0,1I_n$)	$\delta\% = \pm 5\%$
Dopuszczalny uchyb pomiaru napięcia	$\delta\% = \pm 1,0\% \pm 0,001U_n$
Dopuszczalny uchyb pomiaru prądu	$\delta\% = \pm 1,0\% \pm 0,01I_n$
Dopuszczalny uchyb pomiaru kąta	$\delta\% = \pm 2^\circ$

2.66. Ufail – funkcja blokady od uszkodzeń w obwodach napięciowych

iZAZ200	iZAZ300	iZAZ350	iZAZ400	iZAZ600
---------	---------	---------	---------	---------

Zastosowanie

Funkcja wykrywa uszkodzenie w obwodach napięciowych i poprzez np. blokadę działania zabezpieczenia odległościowego zapobiega zbędnemu wyłączeniu obiektu.

Opis działania

2.66.1. Wielkość kryterialna.

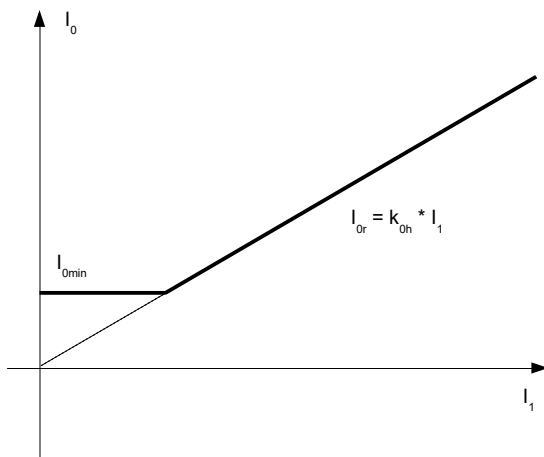
Algorytm działania oparty jest o analizę obecności składowych symetrycznych prądów i napięć, oraz stanu wyłącznika i stanu styków pomocniczych szybkiego wyłącznika w obwodach napięciowych. Ostateczna decyzja o identyfikacji uszkodzenia podejmowana jest na podstawie stanu następujących kryteriów (opisanych w poniższych punktach):

- Przełącznik składowych zerowych 3IU0 (jeśli aktywowany w nastawach)
- Przełącznik składowych zgodnych 3IU1 (jeśli aktywowany w nastawach)
- Przełącznik składowych przeciwnych 3IU2 (jeśli aktywowany w nastawach)
- Otwarcie szybkiego wyłącznika w obwodach napięciowych

Spełnienie jednego z powyższych warunków powoduje wyprowadzenie sygnału BI_Ufail stosowanego np. do blokowania zabezpieczenia odległościowego. Jeżeli ten stan trwa dłużej od czasu nastawionego, wyprowadzany jest również sygnał Syg_Ufail . Działanie układu blokady blokowane jest jeżeli otwarty jest wyłącznik.

2.66.2. Przełącznik składowych zerowych.

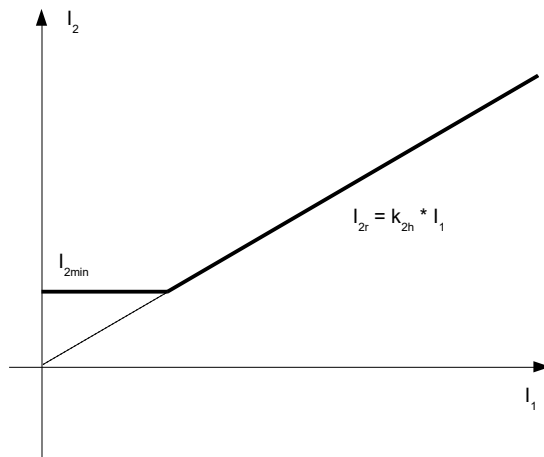
Przełącznik służy do wykrywania uszkodzeń asymetrycznych w obwodach napięciowych. Działa według zasady że jeżeli stwierdza się obecność składowej zerowej napięcia, a nie ma składowej zerowej prądu to zaistniała sytuacja jest efektem uszkodzenia w obwodach napięciowych. Jeżeli stan ten trwa dłużej niż czas nastawiony to odzwbudzenie przełącznika następuje dopiero po zaniku składowej zerowej napięcia i pojawieniu się składowej zgodnej. Do tego czasu pojawienie się składowej zerowej prądu powoduje odzwbudzenie przełącznika i zdjęcie blokady. Przełącznik składowej zerowej prądu posiada charakterystykę stabilizowaną prądem składowej zgodnej według poniższego rysunku.



Rys.46. Charakterystyka kryterium prądowego.

2.66.3. Przekaznik składowych przeciwnych.

Przekaznik służy do wykrywania uszkodzeń asymetrycznych w obwodach napięciowych. Działa według zasady że jeżeli stwierdza się obecność składowej przeciwnej napięcia, a nie ma składowej przeciwnej prądu to zaistniała sytuacja jest efektem uszkodzenia w obwodach napięciowych. Jeżeli stan ten trwa dłużej niż czas nastawiony to odwzbudzenie przekaznika następuje dopiero po zaniku składowej przeciwnej napięcia i pojawieniu się składowej zgodnej. Do tego czasu pojawienie się składowej przeciwnej prądu powoduje odwzbudzenie przekaznika. Przekaznik składowej przeciwnej prądu posiada charakterystykę stabilizowaną prądem składowej zgodnej według poniższego rysunku.



Rys. 47. Charakterystyka kryterium prądowego.

2.66.4. Przekaznik składowych zgodnych.

Przekaznik służy do wykrywania uszkodzeń symetrycznych (trójfazowych) w obwodach napięciowych. Układ generuje sygnał blokady jeżeli skokowo zmieni się składowa zgodna napięcia o wartość nastawiona. Blokada zostaje zniesiona jeżeli:

- W trakcie nastawionego czasu:
 - Składowa zgodna prądu zmieni się skokowo o wartość większa od nastawionej. Różnica prądu wyliczana jest wektorowo (z uwzględnieniem zmiany fazy prądu).
 - Składowa zgodna prądu wyjdzie poza określone granice
 - Pojawi się składowa zgodna napięcia powyżej nastawionej wartości
 - Pojawi się składowa przeciwna napięcia powyżej nastawionej wartości
 - Pojawi się składowa zerowa napięcia o wartości wyższej od nastawionej
- Po nastawionym czasie
 - Składowa zgodna napięcia wróci do wartości powyżej nastawionej

Tabela nastawień

Nastawa	Opis	Zakres nastawczy	Wartość domyślna
I_{omin}	Minimalna wartość rozruchowa prądu przekaźnika składowych zerowych	$(0,10\div 20,00)I_n$ co $0,01I_n$	$1,00I_n$
I_{okh}	Współczynnik stabilizacji charakterystyki przekaźnika składowych zerowych	$(0,00\div 1,00)$ co $0,01$	$0,50$
U_{omin}	Wartość rozruchowa składowej zerowej napięcia	$(0,010\div 1,000)U_n$ co $0,001U_n$	$0,500$
I_{2min}	Minimalna wartość rozruchowa prądu przekaźnika składowych przeciwnych	$(0,10\div 20,00)I_n$ co $0,01I_n$	$1,00I_n$
I_{2kh}	Współczynnik stabilizacji charakterystyki przekaźnika składowych przeciwnych	$(0,00\div 1,00)$ co $0,01$	$0,50$
U_{2min}	Wartość rozruchowa składowej przeciwnej napięcia	$(0,010\div 1,000)U_n$ co $0,001U_n$	$0,500$
$\Delta U1$	Wartość skokowej zmiany napięcia składowej zgodnej	$(0,010\div 1,000)U_n$ co $0,001U_n$	$0,500$
$\Delta I1$	Wartość skokowej zmiany prądu	$(0,10\div 5,00)I_n$ co $0,01I_n$	$0,50I_n$
I_{1max}	Wartość składowej zgodnej prądu deblokady	$(0,10\div 5,00)I_n$ co $0,01I_n$	$2,00I_n$
U_{odbl}	Wartość składowej zerowej napięcia deblokady	$(0,010\div 1,000)U_n$ co $0,001U_n$	$0,300$
U_{1dbl}	Wartość składowej zgodnej napięcia deblokady	$(0,010\div 1,000)U_n$ co $0,001U_n$	$0,050$
U_{2dbl}	Wartość składowej przeciwnej napięcia deblokad	$(0,010\div 1,000)U_n$ co $0,001U_n$	$0,300$
t_{bl}	Czas po którym następuje zmiana kryterium deblokady	$(0,10\div 300,00)s$ co $0,01s$	$8,00s$
ON/OFF	Aktywność funkcji	(ON / OFF)	ON
IU0	Aktywność przekaźnika składowych zerowych	(ON / OFF)	ON
IU1	Aktywność przekaźnika składowych zgodnych	(ON / OFF)	ON
IU2	Aktywność przekaźnika składowych przeciwnych	(ON / OFF)	ON

Parametry:

Dopuszczalny uchyb

 $\delta\% = \pm 2,5\%$

2.67. Ifail – funkcja identyfikacji uszkodzeń w obwodach prądowych

iZAZ200

iZAZ300

iZAZ350

iZAZ400

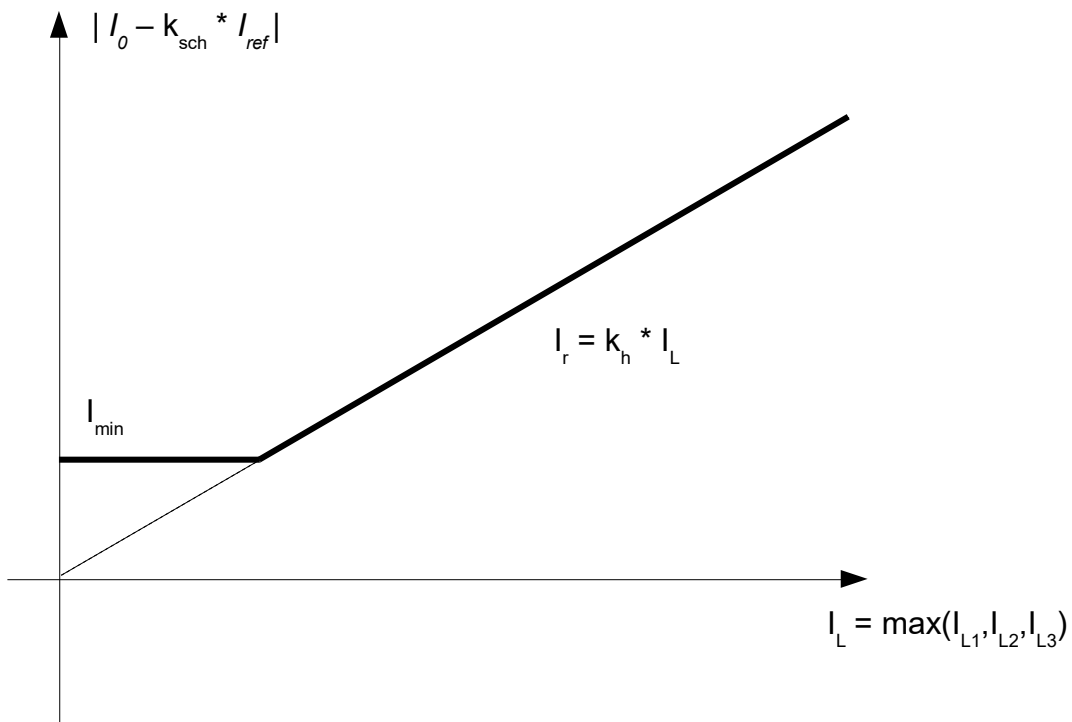
iZAZ600

Zastosowanie

Funkcja wykrywa uszkodzenia w obwodach prądowych zabezpieczeń i poprzez możliwość blokowania funkcji (np. różnicowych) zapobiega zbędnym wyłączeniom obiektów.

Opis działania

Do analizy wykorzystuje się prądy fazowe zabezpieczenia oraz dodatkowy prąd (składowa zerowa prądu) doprowadzony z innego źródła niż sygnały podstawowe (prąd odniesienia). Podstawowym kryterium identyfikacji jest stwierdzenie przekroczenia nastawionej wartości przez różnicę wektorową prądów składowej zerowej (wyliczonej z prądów fazowych) oraz prądu odniesienia. W celu odstrojenia się od błędów wynikających z niedokładności w torach analogowych (przekładniki prądowe, filtr dolnoprzepustowy itd.) wartość rozruchowa jest stabilizowana maksymalną wartością prądu fazowego. Działanie tego kryterium przedstawia poniższa charakterystyka:



Rys.48. Charakterystyka kryterium różnicowego.

Oznaczenia:

- I_0 – wartość skuteczna składowej zerowej prądu kontrolowanego (wyliczanego z prądów fazowych)
- I_{ref} – wartość skuteczna prądu odniesienia
- k_{sch} – współczynnik schematowy (uwzględniający przekładnie przekładników pomiarowych, oraz toru wejściowego)
- I_r – wartość rozruchowa kryterium
- I_{min} – nastawialna wartość początkowa charakterystyki działania
- k_h – nastawialny współczynnik stabilizacji charakterystyki działania
- I_L – maksymalna wartość skuteczna z trzech kontrolowanych prądów fazowych
- I_{L1}, I_{L2}, I_{L3} – kontrolowane prądy fazowe

Przekroczenie powyższego kryterium pobudza działanie układu i powoduje wyprowadzenie blokady (jeśli jest uaktywniona programowo). Przed upływem nastawionego czasu t_{db1} blokada „zdejmwana” jest natychmiast jeśli:

- Maksymalny prąd z kontrolowanych trzech faz przekroczy wartość nastawioną
- Pojawi się składowa zerowa napięcia powyżej nastawionej wartości.

Powyższe warunki deblokady mogą być deaktywowane programowo odpowiednią nastawą.

Po odliczeniu nastawionego czasu t_{db1} włącza się sygnalizacja uszkodzenia, a blokada podtrzymuje się do ustąpienia pobudzenia kryterium różnicowego.

Tabela nastawień

Nastawa	Opis	Zakres nastawczy	Wartość domyślna
I_{min}	Wartość początkowa charakterystyki	$(0,10 \div 1,00)I_n$ co $0,01I_n$	0,10
kh	Współczynnik stabilizacji charakterystyki	$(0,10 \div 2,00)$ co 0,01	0,20
ksch	Współczynnik dopasowania prądów	$(0,100 \div 100,000)$ co 0,001	0,333
t_{db1}	Czas działania deblokady	$(0,00 \div 300,00)s$ co 0,01s	5,00s
I_{db1}	Wartość rozruchowa prądu deblokady	$(0,20 \div 2,00)I_n$ co $0,01I_n$	1,50
U_{db1}	Wartość rozruchowa napięcia deblokady	$(0,050 \div 1,200)U_n$ co $0,001U_n$	$0,100U_n$
ON/OFF	Aktywność funkcji	(ON / OFF)	ON
WyBI	Aktywność wyjścia blokady	(ON / OFF)	ON
I_{db1}	Aktywność blokady od prądów fazowych	(ON / OFF)	ON
U_{db1}	Aktywność blokady od napięcia zerowego	(ON / OFF)	ON

Parametry:

Dopuszczalny uchyb

$$\delta\% = \pm 2,5\%$$

2.68. ZdistL – funkcja zależności logiczno czasowych zabezpieczenia odległościowego

iZAZ200	iZAZ300	iZAZ350	iZAZ400	iZAZ600
---------	---------	---------	---------	---------

Zastosowanie

Funkcja realizuje zależności logiczno czasowe zabezpieczenia odległościowego linii. Na podstawie stanów analogowych kryteriów zawartych w innych funkcjach podejmuje decyzje o działaniu zabezpieczenia (wyłączenia, pobudzenia, współpraca z innymi układami logiki).

Opis działania

Podstawowymi wejściami funkcji są stany przekaźników impedancyjnych określone w funkcji Zdist<. Wykorzystanie poszczególnych funkcji wymaga podłączenia odpowiednich sygnałów wejściowych.

2.68.1. Przekazniki czasowe i sposób wyłączenia.

Każda ze stref (zdefiniowanych w funkcji Zdist<) posiada odrębnie nastawiany czas opóźnienia wyłączenia inny dla zwarć jednofazowych inny dla zwarć międzyfazowych. Każda ze stref posiada nastawę sposobu działania. Określa się trzy tryby:

- „odstawiona” – strefa nie działa
- „na wyłączenie” - zadziałanie strefy pobudza zarówno wyjścia oznaczone jako „Zadziałanie” i „Wyłączenie”. Wyłączenie jest wspólne dla wszystkich stref z rozróżnieniem na wyłączenie trójfazowe (pobudzone zadziałaniem dowolnej strefy w dowolnej pętli zwarciowej) oraz odrębnie dla każdego wyłącznika fazowego.
- „na sygnalizację” – zadziałanie strefy pobudza wyjście oznaczone jako „Zadziałanie”

Działanie zabezpieczenia blokowane jest w przypadku stwierdzenia uszkodzenia w obwodach napięciowych opisane w p.2.66.

Działanie każdej ze strefy, zależnie od nastawy, może być zablokowane przez przekaźnik identyfikacji kołysań mocy opisany w p.2.65.

W przypadku stwierdzenia położenia impedancji pętli zwarciowej w obszarze wydłużonej strefy pierwszej (1W) zadziałanie (wyłączenie) od strefy 1 występuje tylko w następujących przypadkach:

- Jeśli nastawiona jest pobudzenie SPZ od strefy 1W (patrz p.2.68.3). Wyłączenie następuje tylko jako pierwsze wyłączenie w cyklu SPZ.
- Jeśli jest nastawiona współpraca strefy 1W z łączem teletechnicznym (patrz p.3.2.) Wyłączenie następuje wtedy w trybie zależnym od nastawy funkcji automatyki łącza.

2.68.2. Automatyka wyłączenie przy załączeniu na zwarcie.

W przypadku stwierdzenia zwarcia w trakcie załączania linii, wybrana (w nastawach) strefa zabezpieczenia wyłącza linię bezkierunkowo i bezzwłocznie.

Kryteria identyfikacji załączenia na zwarcie:

- Stan wejścia dwustanowego. Pojawienie się na wejściu sygnału informującego o wysłaniu impulsu załączającego linię powoduje uaktywnienie automatyki na nastawiony czas.
- Stan styków pomocniczych stanu wyłącznika. Stwierdzenie stanu otwarcia wyłącznika poprzez normalnie zamknięte zestyki pomocnicze powoduje uaktywnienie automatyki w czasie otwarcia i przez czas nastawiony po zamknięciu wyłącznika. Pobudzenie to aktywuje się odpowiednią nastawą.
- Stan prądów i napięć na linii. Jeżeli napięcie wszystkich faz i prąd wszystkich faz jest mniejszy od wartości nastawionych przez czas dłuższy od wartości nastawionej to uruchamiana jest automatyka na czas tego stanu oraz przez czas nastawiony po ustaniu w/w warunków. Ten sposób pobudzenia jest nieaktywny gdy jedna z nastaw (prąd lub napięcie) nastawiona jest na wartość 0;

Automatykę można wyłączyć poprzez odpowiednią nastawę.

2.68.3. Automatyka SPZ.

Funkcja zawiera automatykę SPZ pięciostopniową.

W przypadku uaktywnienia automatyki SPZ wyłączenie niedefinitywne (pobudzające cykl) odbywa się z czasem odrębnie nastawionym.

Stopień 1 w zależności od nastawy może być:

- Trójfazowy – wyłączenie w cyklu SPZ oraz definitywne trójfazowe
- Jednofazowy – wyłączenie w cyklu SPZ dla zwarć jednofazowych z ziemią jednofazowe, dla pozostałych zwarć wyłączenie definitywne trójfazowe. Wyłączenie definitywne wyłącznie trójfazowe.
- Trójfazowe/jednofazowy – wyłączenie w cyklu SPZ dla zwarć jednofazowych z ziemią jednofazowe, dla pozostałych trójfazowe, Wyłączenie definitywne trójfazowe. Przekaznik wyposażono w możliwość odrębnego nastawienia czasu przerwy beznapięciowej dla jednofazowego i trójfazowego wyłączenia.

Pozostałe stopnie SPZ wyłącznie trójfazowe.

SPZ jednofazowy wyposażono w funkcję reakcji na zwarcie rozwojowe. Jeżeli w trakcie przerwy beznapięciowej wystąpi zwarcie w fazach nie wyłączonych to następuje bezzwłoczne wyłączenie trójfazowe i przejście do odmierzenia odrębnie nastawionego czasu przerwy beznapięciowej.

Automatyka SPZ pobudzana może być:

- Dowolną strefa zabezpieczenia odległościowego. W przypadku strefy 1, pierwsze wyłączenie generuje się od pobudzenia 1W, wyłączenie definitywne od strefy 1 wychodzi tylko wówczas gdy impedancja znajduje się w obrębie strefy 1 (bez wydłużenia).
- Wejściem zewnętrznym to jest: przez wejście zewnętrzne dwustanowe lub też zabezpieczenie ziemnozwarciowe
- Od automatyki łączy teletechnicznego.

Automatyka generuje wysłanie impulsu załączającego o nastawialnej długości trwania po odmierzeniu czasu przerwy beznapięciowej.

Czas przerwy beznapięciowej odmierzany jest od momentu otwarcia wyłącznika, którego stan kontrolowany jest dwoma wejściami dwustanowymi odpowiadającymi położeniu styków pomocniczych wyłącznika (dwupołożeniowo).

Jeżeli po wysłaniu impulsu wyłącz, przez czas nastawiony nie nastąpi otwarcie wyłącznika, automatyka SPZ zatrzymuje program i generuje sygnał błędu.

Wysłanie impulsu załącz może być zablokowane przez:

- Wejście dwustanowe blokady działania SPZ
- Wejście dwustanowe braku gotowości napędu wyłącznika
- W zależności od nastawy, stan blokady załączenia od układu kontroli synchronizmu

Brak zezwolenia na załączenie trwające dłużej niż nastawiony czas powoduje przerwanie cyklu i wygenerowanie sygnalizacji błędu SPZ.

Każdorazowo po wysłaniu impulsu załączającego odmierzany jest nastawialny czas w czasie którego pojawienie się następnego impulsu pobudzającego traktowane jest jako kontynuacja cyklu. Po odmierzeniu tego czasu automatyka generuje informację o zakończeniu cyklu w ustalonym trybie i powraca do stanu gotowości na pobudzenie.

Tabela nastawień

Nastawa	Opis	Zakres nastawczy	Wartość domyślna
SPZ _{akt}	Aktywność automatyki SPZ	(Tak / Nie)	Tak
SPZ_s1	Pobudzenie SPZ od strefy 1	(Tak / Nie)	Nie
SPZ_s2	Pobudzenie SPZ od strefy 2	(Tak / Nie)	Nie
SPZ_s3	Pobudzenie SPZ od strefy 3	(Tak / Nie)	Nie
SPZ_s4	Pobudzenie SPZ od strefy 4	(Tak / Nie)	Nie
SPZ_s5	Pobudzenie SPZ od strefy 5	(Tak / Nie)	Nie
SPZ_zew	Pobudzenie od wejścia zewnętrznego	(Tak / Nie)	Nie
BI_SCK	Włączenie blokady SPZ od kontroli synchronizmu	(Tak / Nie)	Nie
BI_PS_s1	Blokowanie od kołysań mocy strefa 1	(Tak / Nie)	Tak
BI_PS_s2	Blokowanie od kołysań mocy strefa 2	(Tak / Nie)	Tak
BI_PS_s3	Blokowanie od kołysań mocy strefa 3	(Tak / Nie)	Nie
BI_PS_s4	Blokowanie od kołysań mocy strefa 4	(Tak / Nie)	Nie
BI_PS_s5	Blokowanie od kołysań mocy strefa 5	(Tak / Nie)	Nie
ZZw_akt	Aktywność automatyki załączenia na zwarcie	(Tak / Nie)	Tak
PZzw_od_W	Pobudzenie automatyki załączenia na zwarcie od otwartego wyłącznika	(Tak / Nie)	Tak
Strefa1	Sposób działania strefy 1	(odstawiona / na sygnalizacje / na wyłączenie)	na wyłączenie
Strefa2	Sposób działania strefy 2	(odstawiona / na sygnalizacje / na wyłączenie)	na wyłączenie
Strefa3	Sposób działania strefy 3	(odstawiona / na sygnalizacje / na wyłączenie)	na wyłączenie
Strefa4	Sposób działania strefy 4	(odstawiona / na sygnalizacje / na wyłączenie)	na wyłączenie
Strefa5	Sposób działania strefy 5	(odstawiona / na sygnalizacje / na wyłączenie)	na wyłączenie
SPZst1	Tryb pracy stopnia 1 automatyki SPZ	(1fazowy / 3fazowy / 1/3fazowy)	3fazowy
ZZw	Strefa współpracy z automatyką załączenia na zwarcie	(1W / 1 / 2 / 3 / 4 / 5)	1W
ts1LE	Czas wyłączenia strefy 1 zwarcia jednofazowe z ziemią	(0,00÷300,00)s co 0,01s	0,00
ts1LL	Czas wyłączenia strefy 1 zwarcia międzyfazowe	(0,00÷300,00)s co 0,01s	0,00
ts2LE	Czas wyłączenia strefy 2 zwarcia jednofazowe z ziemią	(0,00÷300,00)s co 0,01s	0,50
ts2LL	Czas wyłączenia strefy 2 zwarcia międzyfazowe	(0,00÷300,00)s co 0,01s	0,50
ts3LE	Czas wyłączenia strefy 3 zwarcia jednofazowe z ziemią	(0,00÷300,00)s co 0,01s	1,20
ts3LL	Czas wyłączenia strefy 3 zwarcia międzyfazowe	(0,00÷300,00)s co 0,01s	1,20
ts4LE	Czas wyłączenia strefy 4 zwarcia jednofazowe z ziemią	(0,00÷300,00)s co 0,01s	2,00
ts4LL	Czas wyłączenia strefy 4 zwarcia międzyfazowe	(0,00÷300,00)s co 0,01s	2,00
ts5LE	Czas wyłączenia strefy 5 zwarcia jednofazowe z ziemią	(0,00÷300,00)s co 0,01s	0,50
ts5LL	Czas wyłączenia strefy 5 zwarcia międzyfazowe	(0,00÷300,00)s co 0,01s	0,50
SPZilst	Ilość stopni automatyki SPZ	(1÷5) co 1	1
SPZtW	Czas wyłączenia niedefinitywnego w cyklu SPZ	(0,00÷300,00)s co 0,01s	0,00
SPZt1f	Czas przerwy beznapięciowej dla wyłączenia jednofazowego	(0,00÷300,00)s co 0,01s	0,50
SPZt3f	Czas przerwy beznapięciowej dla wyłączenia trójfazowego	(0,00÷300,00)s co 0,01s	0,50
SPZtzt	Czas przerwy beznapięciowej dla zwarcia rozwojowego	(0,00÷300,00)s co 0,01s	0,50
SPZtst2	Czas przerwy beznapięciowej próba 2	(0,00÷300,00)s co 0,01s	0,50
SPZtst3	Czas przerwy beznapięciowej próba 3	(0,00÷300,00)s co 0,01s	0,50
SPZtst4	Czas przerwy beznapięciowej próba 4	(0,00÷300,00)s co 0,01s	0,50
SPZtst5	Czas przerwy beznapięciowej próba 5	(0,00÷300,00)s co 0,01s	0,50
SPZtow	Czas oczekiwania na otwarcie wyłącznika	(0,00÷300,00)s co 0,01s	1,00
SPZtSCK	Czas oczekiwania na zdjęcie blokady od kontroli synchronizmu	(0,00÷300,00)s co 0,01s	1,00

Nastawa	Opis	Zakres nastawczy	Wartość domyślna
SPZtok	Czas oczekiwania na kontynuację cyklu	(0,00÷300,00)s co 0,01s	8,00
ZZw_ta	Czas działania funkcji załączenia na zwarcie po zamknięciu wyłącznika	(0,00÷300,00)s co 0,01s	5,00
ZZw_lr	Prąd identyfikacji otwarcia wyłącznika	(0,10÷1,00)In co 0,01In	0,10In
ZZw_Ur	Napięcie identyfikacji otwarcia wyłącznika	(0,300÷1,000)Un co 0,001Un	0,450Un
ZZw_to	Czas identyfikacji otwarcia wyłącznika	(0,00÷300,00)s co 0,01s	2,00
ON/OFF	Aktywność funkcji	(ON / OFF)	ON
WyBl	Aktywność wyjścia blokady	(ON / OFF)	ON
ldbl	Aktywność blokady od prądów fazowych	(ON / OFF)	ON
Udbl	Aktywność blokady od napięcia zerowego	(ON / OFF)	ON

Parametry:

Dopuszczalny uchyb pomiaru prądu i napięcia

 $\delta\% = \pm 2,5\%$

Dopuszczalny uchyb pomiaru czasu

 $\delta\% = \pm 0,1\% \pm 10\text{ms}$

2.69. IoLWN – funkcja zabezpieczenia ziemnozwarciowego linii WN.

iZAZ200	iZAZ300	iZAZ350	iZAZ400	iZAZ600
---------	---------	---------	---------	---------

Zastosowanie

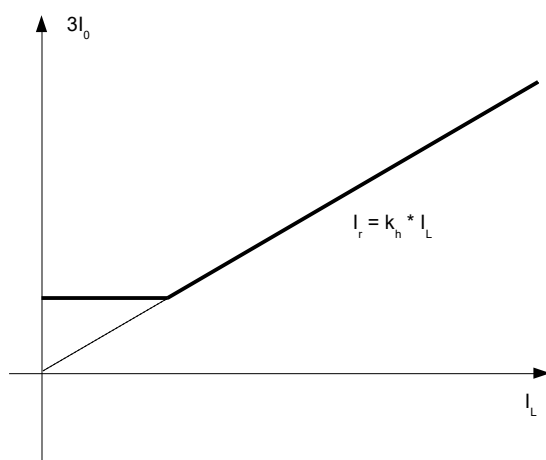
Funkcja realizuje zabezpieczenie wykrywające zwarcia jednofazowe z ziemią w liniach z bezpośrednio uziemionym punktem neutralnym. Może być wykorzystana jako zabezpieczenie rezerwowe w sieciach WN.

Opis działania

Przełącznik analizuje przebiegi składowych zerowych napięcia (np. otwarty trójkąt) i prądu (np. układ Holmgreena). Warunkiem zadziałania są:

- Przekroczenie przez składowa zerowa napięcia wartości minimalnej
- Spełnienie kryterium prądowego opisanego poniżej. Kryterium analizowane jest niezależnie dla każdego stopnia zabezpieczenia
- Kąt przesunięcia fazowego zawarty w zakresie określonym charakterystyką opisaną poniżej. Kierunek działania zabezpieczenia nastawiany jest niezależnie dla każdego stopnia.
- Zawartość drugiej harmonicznej w prądzie zerowym jest mniejsza od wartości nastawionej.
- Brak blokady zabezpieczenia (np. od jednofazowego SPZ).
- Spełnione są warunki wynikające z sposobu pracy nastawione w funkcji łącza teletechnicznego (w przypadku uaktywnionej funkcji współpracy z łączem). Automatyka łącza współpracuje z pierwszym stopniem zabezpieczenia.

2.69.1. Przełącznik nadprądowy stabilizowany.



Rys.49. Charakterystyka działania

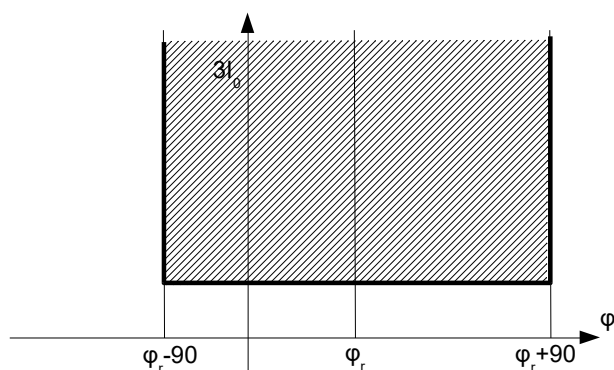
Kryterium działania (dla każdej fazy):

$$(3I_0 > k_h * I_L) \text{ AND } (3I_0 > I_{\min}) \text{ AND } (3U_0 > U_{\min})$$

Gdzie :

- | | | |
|------------|---|--|
| $3I_0$ | - | składowa zerowa prądu |
| $3U_0$ | - | składowa zerowa napięcia |
| I_L | - | prąd przewodowy (maksymalny z trzech faz) |
| k_h | - | współczynnik stabilizacji (nastawa) |
| I_{\min} | - | minimalna wymagana wartość prądu zerowego (nastawa) |
| U_{\min} | - | minimalna wymagana wartość napięcia zerowego (nastawa) |

2.69.2. Przekaznik kierunkowy



Rys.50. Charakterystyka kątowna

Kryterium działania (dla każdej fazy):

$$\varphi_r - 90 < \varphi < \varphi_r + 90$$

Gdzie :

- $3I_0$ - składowa zerowa prądu
- φ - kąt pomiędzy napięciem a prądem składowej zerowej
- φ_r - kąt charakterystyczny (nastawialny)

Tabela nastawień

Nastawa	Opis	Zakres nastawczy	Wartość domyślna
U_{akt}	Napięcie aktywacji zabezpieczenia	$(0,001 \div 1,000)U_n$ co $0,001U_n$	$0,030U_n$
φ_{ch}	Kąt charakterystyczny	$(1 \div 90 \text{ind})^\circ$ co 1°	70°
$3I_{omin1}$	Wartość rozruchowa prądu stopień 1	$(0,20 \div 30,00)I_n$ co $0,01I_n$	$0,50I_n$
$3I_{omin2}$	Wartość rozruchowa prądu stopień 2	$(0,20 \div 30,00)I_n$ co $0,01I_n$	$2,50I_n$
kh_1	Współczynnik stabilizacji charakterystyki stopień 1	$(0,00 \div 1,00)$ co $0,01$	$0,50$
kh_2	Współczynnik stabilizacji charakterystyki stopień 2	$(0,00 \div 1,00)$ co $0,01$	$0,70$
$t1$	Czas działania stopień 1	$(0,00 \div 300,00)s$ co $0,01$	$1,20s$
$t2$	Czas działania stopień 2	$(0,00 \div 300,00)s$ co $0,01$	$0,50s$
$k2h$	Współczynnik zawartości drugiej harmonicznej w prądzie	$(0,01 \div 0,30)$ co $0,01$	$0,10$
k_p	Współczynnik powrotu	$(0,80 \div 1,00)$ co $0,01$	$0,98$
STAN1	Aktywność stopnia 1	(ODSTAWIONY / OD SZYN / DO SZYN / BEZ KIERUNKU)	OD SZYN
STAN2	Aktywność stopnia 2	(ODSTAWIONY / OD SZYN / DO SZYN / BEZ KIERUNKU)	OD SZYN
ON/OFF	Aktywność funkcji	(ON / OFF)	ON
W1	Działanie na wyłączenie stopień 1	(ON / OFF)	ON
W2	Działanie na wyłączenie stopień 2	(ON / OFF)	ON
Bl_2h1	Włączenie blokady od drugiej harmonicznej w stopniu 1	(ON / OFF)	OFF
Bl_2h2	Włączenie blokady od drugiej harmonicznej w stopniu 2	(ON / OFF)	OFF

Parametry:

Dopuszczalny uchyb pomiaru prądu i napięcia
Dopuszczalny uchyb pomiaru kąta

$$\delta\% = \pm 2,5\%$$

$$\delta\% = \pm 5^\circ$$

3. OPIS AUTOMATYK

3.1. SCK – funkcja kontroli synchronizmu SYNCHROCHECK

iZAZ200	iZAZ300	iZAZ350	iZAZ400	iZAZ600
---------	---------	---------	---------	---------

Zastosowanie

Funkcja kontroluje obecność i stan napięć po obu stronach otwartego wyłącznika. Funkcja może być wykorzystana do blokowania załączenia w cyklu SPZ lub (poprzez wykorzystanie stanu wyjścia przekaźnikowego) do blokowania załączeń operacyjnych.

Opis działania

Funkcja daje możliwość, poprzez odpowiednią nastawę, wyboru jednego napięcia poddanego analizie spośród wszystkich napięć fazowych bądź międzyfazowych. Warunkiem poprawnej pracy jest wybranie napięcia odpowiadającego napięciu odniesienia podłączonemu do zespołu.

Układ wyposażony jest w następujące przekaźniki pomiarowe:

- Przełącznik podnapięciowy **Ua<** identyfikacji braku napięcia po stronie linii
- Przełącznik nadnapięciowy **Ua>** identyfikacji obecności napięcia po stronie linii
- Przełącznik podnapięciowy **Ub<** identyfikacji braku napięcia po stronie szyn
- Przełącznik nadnapięciowy **Ub>** identyfikacji obecności napięcia po stronie szyn
- Przełącznik różnicy napięcia **$\Delta U<$** . Różnica napięcia wyliczana jest wektorowo.
- Przełącznik różnicy kąta pomiędzy Ua i Ub **$\Delta\phi<$**
- Przełącznik różnicy częstotliwości napięć Ua i Ub **$\Delta f<$**

Użytkownik może dopuścić następujące sytuacje dla których dozwolone jest wysłanie impulsu załączającego wyłącznik.:

- Brak napięcia po obu stronach (pobudzone przekaźniki Ua< i Ub<)
- Brak napięcia po stronie szyn i obecne napięcie po stronie linii (pobudzone przekaźniki Ub< i Ua>)
- Brak napięcia po stronie linii i obecne napięcie po stronie szyn (pobudzone przekaźniki Ua< i Ub>)
- Obecność napięcia po obu stronach (pobudzone przekaźniki Ua> i Ub>). W tej sytuacji dodatkowo sprawdzane są trzy kryteria (różnicy napięcia, różnicy kąta, różnicy częstotliwości). Funkcja zezwala na załącz tylko po spełnieniu wszystkich tych warunków (pobudzone przekaźniki $\Delta\phi<$, $\Delta f<$, $\Delta U<$).

Tabela nastawień

Nastawa	Opis	Zakres nastawczy	Wartość domyślna
ΔU_r	Dopuszczalna różnica wektorów napięć	(0,020 ÷ 0,500) U_n co 0,001 U_n	0,050 U_n
Δf	Dopuszczalna różnica częstotliwości	(0,005 ÷ 0,300) Hz co 0,005 Hz	0,02 Hz
$\Delta\phi_r$	Dopuszczalna różnica kąta	(1,0 ÷ 30,0) ° co 0,1 °	5,0 °
Uar<	Próg dolny detekcji napięcia dla Ua	(0,020 ÷ 1,000) U_n co 0,001 U_n	0,300 U_n
Uar>	Próg górny detekcji napięcia dla Ua	(0,500 ÷ 1,200) U_n co 0,001 U_n	0,700 U_n
Ubr<	Próg dolny detekcji napięcia dla Ub	(0,020 ÷ 1,000) U_n co 0,001 U_n	0,300 U_n
Ubr>	Próg górny detekcji napięcia dla Ub	(0,500 ÷ 1,200) U_n co 0,001 U_n	0,700 U_n
k_p	współczynnik powrotu	(0,80 ÷ 0,99) co 0,01	0,95
SCKakt	Aktywność funkcji	(ON / OFF)	ON
N00	załączenie bez napięcia po obydwu stronach	(ON / OFF)	ON
N01	załączenie bez napięcia po stronie U1 i pod napięciem po stronie U2	(ON / OFF)	ON
N10	załączenie pod napięciem po stronie U1 i bez napięcia po stronie U2	(ON / OFF)	ON
N11	załączenie pod napięciem po obydwu stronach	(ON / OFF)	ON
Ub	Napięcie odniesienia	(L1 ; L2 , L3 , L12 ; L23 ; L31)	L12

Parametry:

Czas własny	$t_w < 30$ ms (dla członów porównujących napięcia oraz dla funkcji różnicowej napięcia AMP(U_a, U_b) oraz funkcji przesunięcia fazowego $\varphi(U_a) - \varphi(U_b)$).
Czas własny	$t_w < 100$ ms (dla funkcji różnicy częstotliwości $f(U_a) - f(U_b)$)
Dopuszczalny uchyb	$\delta\% = \pm 5\%$

3.2. Ł – funkcja łączy teletechnicznego

iZAZ200	iZAZ300	iZAZ350	iZAZ400	iZAZ600
---------	---------	---------	---------	---------

Zastosowanie

Funkcja umożliwia współpracę dwóch zespołów zabezpieczeń linii WN umieszczonych na dwóch końcach linii w celu przyspieszenia i synchronizowania wyłączeń na obu końcach linii. Funkcja przystosowana jest do współpracy z funkcją Zdist< lub 67N_LWN.

Opis działania

Do komunikacji z drugim końcem służą dwa wejścia dwustanowe (odbiór polecenia z drugiego końca oraz sygnał sprawności łącza) i jedno wyjście (sygnał nadania polecenia). Funkcja działa w układzie z wyłączeniem trójfazowym.

Funkcja może wysyłać, poprzez wyjście przekaźnikowe (sygnał nadawania), informację o pobudzeniu dowolnej strefy zabezpieczenia odległościowego, lub stopień 1 zabezpieczenia ziemnozwarciowego. Czas trwania impulsu jest nastawialny. Impuls może być wykorzystany w logice łącza zabezpieczenia drugiego końca.

Funkcja posiada wejście dwustanowe informacji z drugiego końca oraz wejście stanu gotowości łącza. W zależności od nastawy układ może realizować jedna z następujących funkcji:

- Zezwalająca. Pobudzenie strefy zabezpieczenia (zależnie od nastawy np. pierwszej wydłużonej) powoduje bezzwłoczne działanie tej strefy jeżeli na wejściu od drugiej strony linii ustawiony jest sygnał zezwalający.
- Blokująca. Pobudzenie strefy zabezpieczenia (zależnie od nastawy np. pierwszej wydłużonej) powoduje bezzwłoczne działanie tej strefy jeżeli na wejściu od drugiej strony linii brak jest sygnału blokującego.
- Bezwarunkowa. Pojawienie się sygnału polecenia z drugiego końca powoduje bezwarunkowe i bezzwłoczne otwarcie wyłącznika. W zależności od nastawy może nastąpić jednocześnie pobudzenie automatyki SPZ.

Dodatkowymi elementami (uruchamianymi w nastawach) są:

- Logika odwróconego prądu. W przypadku pracy z łączem teletechnicznym na linii równoległej, w celu zabezpieczenia się przed zbędnym wyłączeniem „zdrowej” linii wynikającym z odwrócenia prądu zwarcia w trakcie zwarcia, wywołanego otwarciem wyłącznika na linii uszkodzonej, należy uaktywnić w/w logikę. Działanie polega na wygenerowaniu, przez strefę nastawioną jako wsteczna, impulsu blokującego otwarcia wyłącznika na czas pozwalający zaktualizowanie informacji o stanie pobudzeń na obu końcach linii.
- Funkcja ECHA. Funkcja działa po uaktywnieniu tylko w przypadku wybrania współpracy zezwalającej lub bezwarunkowej. Służy do skutecznego eliminowania zwarcia w liniach z „słabym” zasilaniem jednego końca. W przypadku otrzymania informacji o zwarciu z drugiego końca linii i stwierdzeniu braku pobudzenia którejkolwiek ze stref zabezpieczenia oraz pobudzeniu przekaźnika pod napięciowego funkcja powoduje bezzwłoczne otwarcie wyłącznika oraz wysłanie sygnału zwrotnego na drugi koniec linii. W zależności od nastawy może nastąpić jednocześnie pobudzenie automatyki SPZ.
- Funkcja kontroli sprawności łącza. Wybranie danej strefy do współpracy z łączem powoduje uwarunkowanie jej działania od stanu tej automatyki. W przypadku braku sygnału sprawności (dwustanowe wejście zewnętrzne) układ wyłącza wszystkie funkcje automatyki i uaktywnia działanie zabezpieczenia odległościowego w stanie odstawionej automatyki łącza. Wszystkie strefy zabezpieczenia działają w sposób zgodny z ich indywidualnymi nastawami.

Istnieje możliwość indywidualnego nastawienia czasu działania wyłączającego w układzie współpracy łączem.

Tabela nastawień

Nastawa	Opis	Zakres nastawczy	Wartość domyślna
Ł _{akt}	Aktywność automatyki łącza	(ON / OFF)	OFF
CRL _{akt}	Aktywność logiki odwróconego prądu	(ON / OFF)	OFF
ECHO _{akt}	Aktywność logiki echa	(ON / OFF)	OFF
WD_SPZ _{akt}	Pobudzenie SPZ przy pracy bezwarunkowej	(ON / OFF)	OFF
ECHO_SPZ _{akt}	Pobudzenie SPZ przy logice ECHA	(ON / OFF)	OFF
Typ	Program pracy automatyki	(Zezwalająca / Blokująca / Bezwarunkowa)	Zezwalająca
Nad	Nadawanie sygnału	(1W / 1 / 2 / 3 / 4 / 5)	1W
Odb	Sygnał odbierany do współpracy	(1W / 1 / 2 / 3 / 4 / 5)	1W
Str_rev	Numer strefy współpracy z logiką prądu wstecznego	(1W / 1 / 2 / 3 / 4 / 5)	5
t_Nad	Długość impulsu nadawania	(0,01÷300)s co 0,01s	0,05s
t_CRL	Czas blokady w logice odwróconego prądu	(0,01÷300)s co 0,01s	0,05s
t_W	Czas impulsu wyłączenia od łącza	(0,01÷300)s co 0,01s	0,30s
Ur	Wartość napięcia dla warunku funkcji ECHA	(0,010÷1,000)Un co 0,001Un	0,5Un

Parametry:

Dopuszczalny uchyb pomiaru napięcia

 $\delta\% = \pm 2,5\%$

3.3. SPZ – funkcja samoczynnego ponownego załączenia (79)

iZAZ200	iZAZ300	iZAZ350	iZAZ400	iZAZ600
---------	---------	---------	---------	---------

Zastosowanie

Automatyka SPZ stosowana jest dla pól liniowych zasilających, w celu przywrócenia zasilania po detekcji i wyłączeniu zwarcia przemijającego.

Opis działania

Funkcja składa się ze złożonej logiki działania, która realizuje pełną funkcjonalność automatyki SPZ.

Wyposażona jest w następujące wejścia dwustanowe:

P – pobudzenie automatyki – na wejście to wprowadzona jest suma zadziałań zabezpieczeń, które przewidziano do uruchamiania automatyki SPZ, np. zabezpieczenie nadprądowe zwarciove, ziemnozwarciowe lub inne dowolne zabezpieczenie bądź sygnał zewnętrzny.

BL – sygnał blokady automatyki SPZ, do którego typowo podłącza się następujące sygnały:

- wielkopądowe zabezpieczenie zwarciove, jeżeli nie przewidujemy realizacji SPZ po przekroczeniu nastawionej wartości prądów zwarciowych ze względu na ryzyko uszkodzenia wyłącznika,
- sygnał świadczący o braku zazbrojenia napędu, ewentualnie sygnały o nieprawidłowym stanie informacji o położeniu styków wyłącznika (sygnał niezgodności położenia styków)
- stan sygnału sterowania lokalną lub zdalną blokadą automatyki SPZ
- dowolny inny sygnał logiczny
- informacja o rozpoczęciu sterowania operacyjnego na załączenie, która powinna spowodować zablokowanie automatyki

W ON – informacja o stanie położenia wyłącznika świadcząca o zamkniętym (załączonym) wyłączniku.

W OFF – informacja o stanie położenia wyłącznika świadcząca o otwartym (wyłączonym) wyłączniku.

KAS_SYG – sygnał kasujący stan sygnalizacji automatyki SPZ, po zakończeniu cyklu.

Funkcja wyposażona w następujące wyjścia dwustanowe:

SPZ – stan aktywny podczas trwania cyklu automatyki SPZ.

Z – rozkaz załączenia wyłącznika, po odmierzeniu przerw beznapięciowych w kolejnych cyklach SPZ. Sygnał wprowadzany do logiki załączenia zespołu, z uwzględnieniem blokad formowania impulsu na załączenie wyłącznika.

PDZ – sygnał wystawiany przed rozpoczęciem kolejnego cyklu SPZ, umożliwiający skrócenie czasu opóźnienia, według nastaw PW1 – PW6. Typowo sygnał doprowadzony do zabezpieczeń pobudzających automatykę SPZ i w logice iloczynu z pobudzeniem zabezpieczenia sterujący bezpośrednio na wyłączenie awaryjne lub po dodanym czasie opóźnienia.

WZ – wyjście informujące o formie zakończenia cyklu SPZ poprzez udane załączenie wyłącznika.

WZW – wyjście informujące o formie zakończenia cyklu SPZ poprzez nieudane załączenie wyłącznika zakończone wyłączeniem definitywnym.

próbna 1÷5 – wyjścia informujące o ilości podjętych prób cykli SPZ.

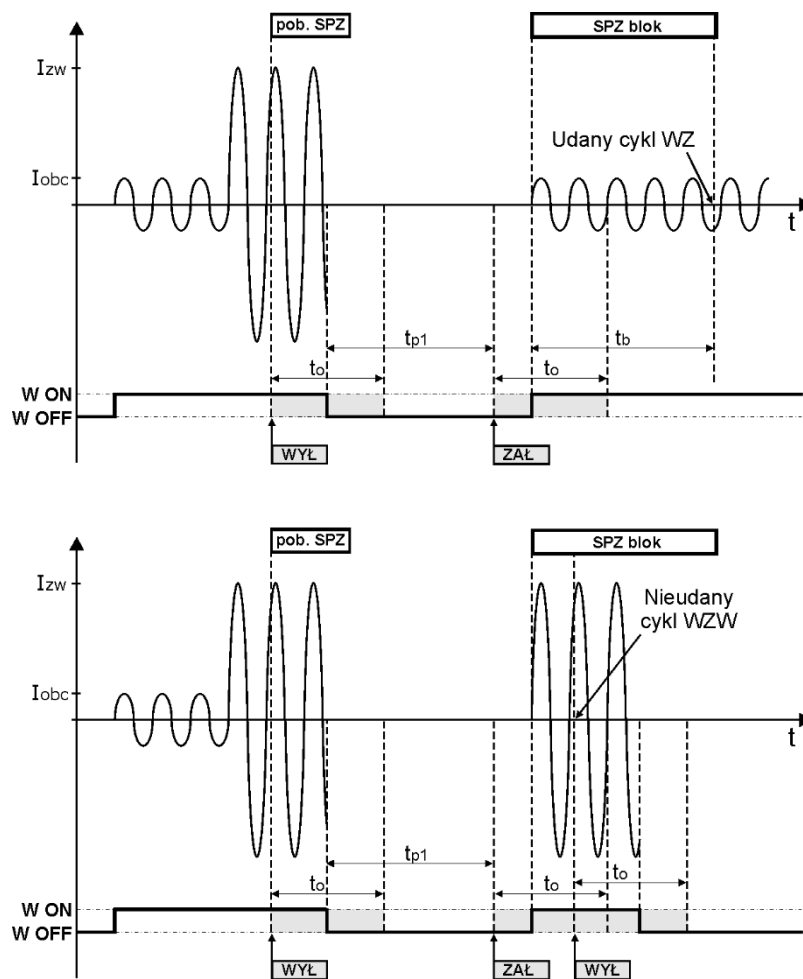
err_SPZ - wyjście informujące o przerwaniu realizacji cyklu SPZ w wyniku braku zmiany położenia wyłącznika w nastawionym czasie oczekiwania t_0 po wysłaniu rozkazu na załączenie czy też oczekiwaniu na wyłączenie oraz przy pojawieniu się blokady automatyki SPZ (wejście BL) w trakcie realizacji cyklu SPZ.

Po załączeniu wyłącznika następuje uruchomienie automatyki SPZ. W momencie zadziałania zabezpieczenia (detekcji zakłócenia na linii) podłączonego do wejścia pobudzającego SPZ, następuje odliczanie czasu oczekiwania t_0 na zmianę położenia stanu wyłącznika (w tym przypadku W ON -> W OFF). Jeśli wyłącznik nie zostanie wyłączony, automatyka SPZ przerwie cykl i wystawi błąd err_SPZ.

W przypadku aktywnej nastawy przyspieszenia przed 1. wyłączeniem (PW1=aktywne) następuje bezzwłoczne wyłączenie wyłącznika, w przeciwnym wypadku automatyka oczekuje na wyłączenie z nastawionym czasem pobudzonego zabezpieczenia.

Po wyłączeniu wyłącznika następuje odliczanie czasu oczekiwania pierwszej przerwy beznapięciowej $tp1$, po którym następuje próba załączenia wyłącznika (załączenie możliwe tylko w przypadku gdy nie występują blokady załączenia). Po wysłaniu rozkazu na załączenie następuje odliczenie czasu oczekiwania to na zmianę położenia wyłącznika oraz rozpoczęcie odliczaniu czasu blokady tb danego stopnia SPZ. Jeśli zwarcie miało charakter przemijający, po odliczeniu czasu tb , automatyka wystawi sygnalizację WZ (udany cykl wyłąc- załącz) i informację o ilości przeprowadzonych prób (próba 1).

Jeżeli w czasie blokady tb nastąpi ponowne pobudzenie zabezpieczenia, to w zależności od ilości nastawionej maksymalnej ilości prób nastąpi kolejna próba wyłączenia i załączenia (dla nastawy L.PRÓB>1) lub zakończenie SPZ (L.PRÓB=1) i sygnalizacja nieudanego cyklu WZW.



Rys. 51. Sposób funkcjonowania automatyki SPZ dla 1 próby cykl udany WZ i nieudany WZW

Tabela nastawień

Nastawa	Opis	Zakres nastawczy	Wartość domyślna
L.PRÓB	Maksymalna liczba prób załączeń	(1 ÷ 5) co 1	1
$tp1$	Czas pierwszej przerwy beznapięciowej	(0,10÷300,00)s co 0,01 s	1,00 s
$tp2$	Czas drugiej przerwy beznapięciowej	(0,10÷300,00)s co 0,01 s	5,00 s
$tp3$	Czas trzeciej przerwy beznapięciowej	(0,10÷300,00)s co 0,01 s	10,00 s
$tp4$	Czas czwartej przerwy beznapięciowej	(0,10÷300,00)s co 0,01 s	20,00 s

tp5	Czas piątej przerwy beznapięciowej	(0,10÷300,00)s co 0,01 s	60,00 s
to	Czas oczekiwania	(0,10÷300,00)s co 0,01 s	0,20 s
tb	Czas blokady	(0,00÷300,00)s co 0,01 s	1,00 s
ON/OFF	Aktywność funkcji	(ON / OFF)	ON
PW1	Przyspieszenie przed 1. wyłączeniem	(aktywne / wyłączone)	wyłączone
PW2	Przyspieszenie po 1. wyłączeniu	(aktywne / wyłączone)	wyłączone
PW3	Przyspieszenie po 2. wyłączeniu	(aktywne / wyłączone)	wyłączone
PW4	Przyspieszenie po 3. wyłączeniu	(aktywne / wyłączone)	wyłączone
PW5	Przyspieszenie po 4. wyłączeniu	(aktywne / wyłączone)	wyłączone
PW6	Przyspieszenie po 5. wyłączeniu	(aktywne / wyłączone)	wyłączone

3.4. SNO – automatyka samoczynnego napięciowego odciążania

iZAZ200	iZAZ300	iZAZ350	iZAZ400	iZAZ600
---------	---------	---------	---------	---------

Zastosowanie

Automatyka zapobiegająca zjawisku lawiny napięciowej, zabezpieczająca system elektroenergetyczny przed awarią napięciową przez redukcję obciążenia.

Opis działania

Automatyka SNO skutecznie identyfikuje stan zagrożenia wystąpienia awarii napięciowej poprzez zestaw odpowiednich zabezpieczeń napięciowych i układów logiczno czasowych. Do realizacji trójstopniowego automatu SNO zastosowano zestaw następujących zabezpieczeń trójfazowych:

- zabezpieczenie podnapięciowe 27 (U< - pkt. 2.34, str.69)
- zabezpieczenie napięciowe stromościowe, reagujące na pochodną napięcia względem czasu, działające na sygnalizację 27S (dU - pkt.93, str.93)
- zabezpieczenie napięciowe przyrostowe, reagujące na przyrost napięcia w czasie, działające na sygnalizację 27SA (ΔU - pkt. 2.52, str. 94)
- zabezpieczenie napięciowe całkowite, działające na wyłączenie 27SI (CU - pkt.2.53, str.95)

Dobór ilości stopni poszczególnych funkcji jest uzależniony od koncepcji automatyki, typowo można przewidzieć 3 stopnie każdej z funkcji. Jeśli zajdzie taka potrzeba, ilość funkcji może ulec zmianie (zmniejszeniu / zwiększeniu).

3.5. SCO i SPZ po SCO –automatyka samoczynnego częstotliwościowego odciążania i samoczynnego ponownego załączenia po częstotliwościowym odciążeniu.

iZAZ200	iZAZ300	iZAZ350	iZAZ400	iZAZ600
---------	---------	---------	---------	---------

Zastosowanie

Automatyka zapobiegająca utracie stabilności systemu elektroenergetycznego, poprzez reakcję na obniżanie częstotliwości. Działanie polega na odłączaniu odbiorów po obniżeniu częstotliwości poniżej nastawionej wartości stopnia automatyki SCO, w celu wyrównania bilansu mocy czynnej.

Po wyłączeniu od SCO informacja ta jest zapamiętana w urządzeniu i istnieje możliwość aktywacji automatyki SPZ po SCO. W takim przypadku, po wykryciu stanu powrotu wartości częstotliwości (funkcja nadczęstotliwościowa bądź wejście dwustanowe) oraz po czasie opóźnienia (możliwość stopniowego załączania grup odbiorów) następuje automatyczne załączenie pola.

Opis działania

Urządzenie poprzez funkcje częstotliwościowe może realizować układ pomiarowy automatyki SCO i SPZ po SCO, zainstalowany w polu pomiaru napięcia. Istnieje możliwość realizacji 5 stopni automatyki SCO poprzez wyprowadzenie informacji stykowej pięciu różnych poziomów częstotliwości oraz dodatkowego do SPZ po SCO.

Urządzenie może również pełnić funkcję wykonawczą z własnym pomiarem częstotliwości bądź poprzez przyjęcie informacji wejściem dwustanowym z szyn okrężnych.

Automatykę SCO realizuje się poprzez funkcje częstotliwościowe f, natomiast do realizacji automatyki SPZ po SCO przewidziano odrębną funkcję.

Wejściami funkcji są:

- Stan logiczny odpowiadający wysłaniu impulsu na wyłącz od automatyki SCO „W”
- Stan logiczny wyjścia przekaźnika napięciowego stwierdzającego spełnienie warunku poziomu napięcia „U”.
- Stan logiczny wyjścia przekaźnika częstotliwościowego stwierdzającego spełnienie warunku odbudowy częstotliwości „f”
- Stan logiczny styków pomocniczych wyłącznika „W_ON” i „W_OFF”
- Polecenie przzerwania cyklu „Kas_P”
- Polecenie kasowania sygnalizacji działania „Kas_Syg”.

Pojawienie się stanu wysokiego na wejściu „W” i otwarcie wyłącznika powoduje start cyklu sygnalizowane ustawieniem stanu wysokiego na wyjściu „SPZ”.

W stanie pobudzenia pojawienie się stanów wysokich na wejściu „U” i „f” po odmierzeniu czasu oczekiwania na potwierdzenie odbudowy parametrów zasilania (nastawa „to”) powoduje po odmierzeniu czasu opóźnienia wysłania impulsu załącz (nastawa „tz”) wysłanie impulsu na załącz wyłącznika o czasie trwania według nastawy „ti”.

Cykl przerwany może być przez:

- Zamknięcie wyłącznika (np. operacyjne)
- Pojawienie się stanu wysokiego na wejściu Kas_P
- Przekroczenie czasu oczekiwania na odbudowę parametrów zasilania (nastawa „to”). Warunek ten wymaga aktywacji nastawą „tp_ON”.

Udany cykl automatyki SPZ po SCO sygnalizowany jest stanem wysokim wyjścia „WZ”.

Nieoczekiwane przerwanie cyklu sygnalizowane jest stanem wysokim wyjścia „err_SPZ”.

Sygnalizacja działania jest z podtrzymaniem stanu. Kasowanie sygnalizacji stanem wysokim wejścia „Kas_Syg”.

Tabela nastawień

Nastawa	Opis	Zakres nastawczy	Wartość domyślna
SPZpoSCOakt	Aktywacja automatyki SPZ po SCO	(ON / OFF)	ON
tp_ON	Aktywność ograniczenia czasu oczekiwania na odbudowę parametrów zasilania	(ON / OFF)	OFF
tp	Max.czas oczekiwania na odbudowę parametrów zasilania	(0÷65000)min co 1min	300min
to	Czas oczekiwania na utwalenie odbudowanych parametrów zasilania	(0÷65000)s co 1s	10s
tz	Czas opóźnienia wysłania impulsu załącz	(0÷300,00)s co 0,01s	10,00s
ti	Czas trwania impulsu załącz	(0÷300,00)s co 0,01s	0,30s

3.6. LRW – automatyka lokalnej rezerwy wyłącznikowej

iZAZ200	iZAZ300	iZAZ350	iZAZ400	iZAZ600
---------	---------	---------	---------	---------

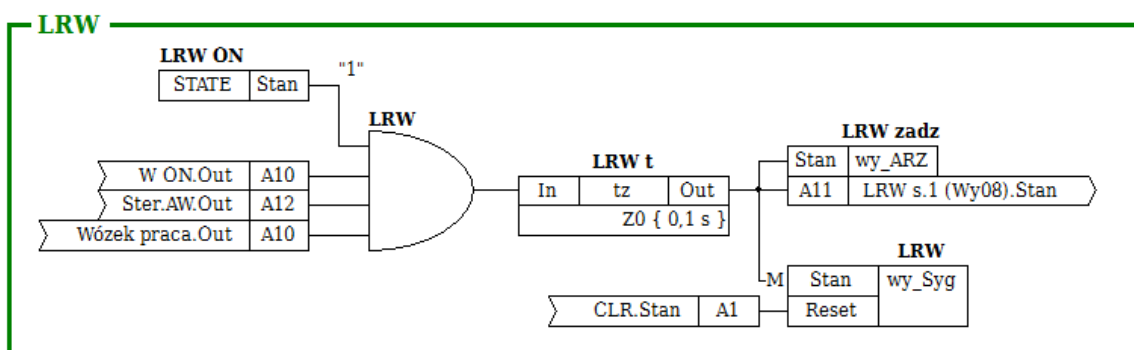
Zastosowanie

Automatyka LRW umożliwia złagodzenie skutków zawadności wyłączników w systemie elektroenergetycznym. Układ automatyki LRW monitoruje otwarcie wyłącznika w zadanym czasie. Jeżeli wyłącznik nie zostanie wyłączony po nastawionym czasie opóźnienia, liczonego od rozpoczęcia wyłączenia, to automatyka LRW wykrywa tę nieprawidłowość i generuje sygnał sterujący na wyłączenie wyłącznika w polu sprzęgła bądź polu zasilającym.

Opis działania

Algorytm działania automatyki LRW przedstawiono poniżej. We wszystkich polach odpływowych realizowane jest kryterium wyłącznikowe, polegające na kontroli sterowania awaryjnego i stanu położenia wyłącznika.

Jeśli po wystąpieniu sterowania awaryjnego, nie nastąpi przełączenie styków wyłącznika w nastawionym czasie, to zostanie pobudzony przekaźnik wyjściowy (wybrany jeden z konfigurowalnych wyjść przekaźnikowych, np. Wy08) podając potencjał na szynki okrężne LRW odpowiedniej sekcji.



Rys. 52. Schemat logiczny automatyki LRW – pole odpływowe

Tabela nastawień

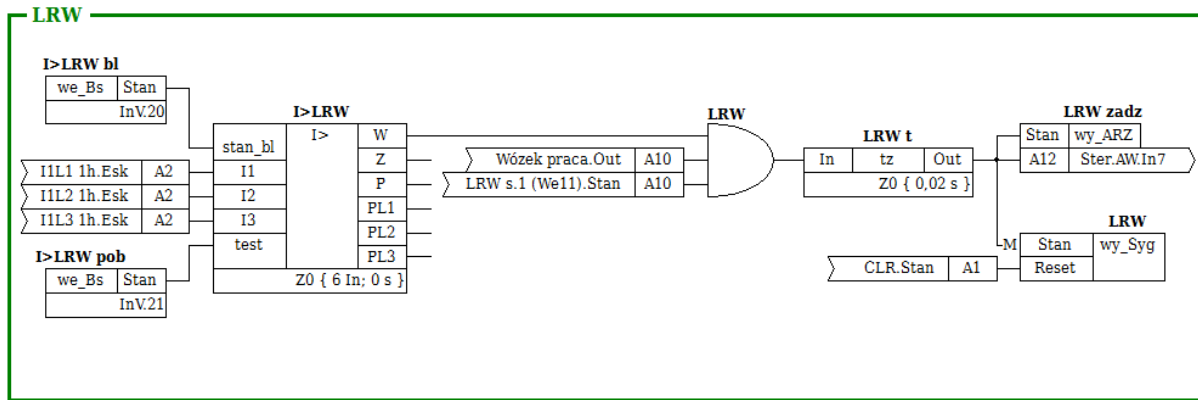
Nastawa	Opis	Zakres nastawczy	Wartość domyślna
LRW t	Czas opóźnienia zadziałania LRW	(0,00÷0,50)s co 0,01s	0,10s
LRW ON	Aktywność automatyki LRW	ON / OFF	ON

Zamiast sterowania awaryjnego istnieje możliwość pobudzania automatyki tylko od wybranych funkcji zabezpieczeniowych, np. zwarciovych.

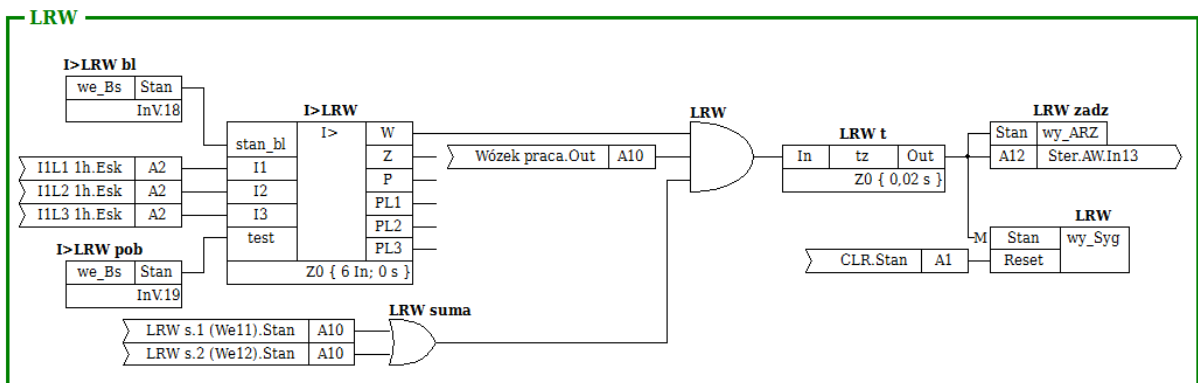
Człon wykonawczy automatyki LRW jest implementowany w polu zasilającym oraz polu łącznika szyn. Zazwyczaj oparty o dwa kryteria – prądowe, z niezależną nastawą wartości rozruchowej, jako potwierdzenie przepływu prądu zwarciovego oraz pobudzenie wejścia szyn okrężnych z pól odpływowych.

W przypadku, gdy działanie LRW ma być rozszerzone w zakresie eliminacji innych przyczyn wyłączeń niż zwarcia - istnieje możliwość wykonania LRW bez stosowania kryterium prądowego – tylko bezwarunkowe wyłączenie pola przy pobudzeniu szyn okrężnych automatyki LRW.

Przewidziano dodatkowe opóźnienie sterowania awaryjnego od automatyki LRW dla odstrojenia się od zakłóceń w obwodach szynki okrężnej.



Rys. 53. Schemat logiczny automatyki LRW – pole zasilające



Rys. 54. Schemat logiczny automatyki LRW – pole łącznika szyn

Tabela nastawień

Nastawa	Opis	Zakres nastawczy	Wartość domyślna
LRW t	Czas opóźnienia zadziałania LRW	(0,00÷0,50)s co 0,01s	0,02s
I_r	Prąd rozruchowy	(0,05÷30,00)In co 0,01 In	6,00In
t_z	Czas opóźnienia zadziałania	(0,00÷100,00)s co 0,01 s	0,00s
k_p	współczynnik powrotu	(0,80÷1,00) co 0,01	0,98
ON/OFF	Aktywność funkcji	(ON / OFF)	ON
W	Działanie na wyłączenie	(ON / OFF)	ON
OR/AND	Logika pobudzeń fazowych funkcji	(OR / AND)	OR

Parametry:

Czas własny

$$t_w < 30 \text{ ms}$$

Dopuszczalny uchyb

$$\delta\% = \pm 2,5\% \pm 0,01 \text{ In}$$

3.7. ZS – zabezpieczenie szyn

iZAZ200	iZAZ300	iZAZ350	iZAZ400	iZAZ600
---------	---------	---------	---------	---------

Zastosowanie

Zabezpieczenie szyn zbiorczych rozdzielni średnich napięć realizowane jest w oparciu o współpracę zespołów zabezpieczeń w polach odpływowych i zasilających. Umożliwia skrócenie czasu opóźnienia w zabezpieczeniu nadprądowym pola zasilającego, przez co skrócenie czasu występowania zwarć w obrębie szyn zbiorczych rozdzielni.

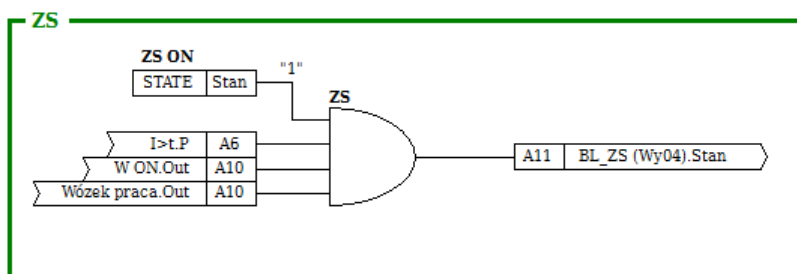
Opis działania

W typowych układach zabezpieczeń zwarciovych rozdzielni stosuje się stopniowanie czasowe w celu uzyskania selektywności wyłączników pól odpływowych i pola zasilającego. Zabezpieczenie szyn pozwala skrócić czas wyłączenia zwarć w strefie szyn zbiorczych. W przypadku wystąpienia zwarcia w jednym z odpływów, zespół zabezpieczeń wystawia bezzwłocznie sygnał blokady zabezpieczenia szyn, co powoduje blokadę działania zabezpieczenia w polu zasilającym i umożliwienie selektywnego wyłączenia w polu odpływowym. Jeżeli zaś zwarcie występuje na szynach zbiorczych, wtedy żadne z zabezpieczeń odpływowych nie spowoduje wystawienia sygnału blokującego zabezpieczenie i nastąpi wyłączenie w polu zasilającym.

Uwzględniając czas wykrycia przepływu prądu zwarciovego, czas zamknięcia styków przełącznika wykonawczego pobudzającego szyny okrężne blokady zabezpieczenia szyn oraz czas potrzebny na wykrycie pobudzenia wejścia dwustanowego, należy przewidzieć opóźnienie działania zabezpieczenia w polu zasilającym na poziomie około 40-100ms.

Dodatkowo w przypadku rozdzielnic sekcjonowanych, stosuje się dwustopniowe opóźnienie działania zabezpieczeń w polu łącznika szyn i polu zasilającym, aby w pierwszej kolejności umożliwić wyłączenie sekcji z zwarciem poprzez wyłączenie pola łącznika szyn.

W polu odpływowym pobudzenie szyn okrężnych blokady zabezpieczenia szyn BL_ZS(Wy04) następuje przy włączonej automatyce State ZS ON, przy zamkniętym wyłączniku i położeniu wózka w trybie praca (w celu uniknięcia nieprawidłowości przy testach zabezpieczenia) i pobudzeniu zabezpieczenia nadprądowego I>t.P. Ewentualnie warunek prądowy może być zrealizowany jako odrębna funkcja nadprądowa I>ZS lub suma pobudzeń kilku stopni zabezpieczeń I>> I|>.



Rys. 55. Schemat logiczny automatyki ZS – pole odpływowo

Tabela nastawień

Nastawa	Opis	Zakres nastawczy	Wartość domyślna
ZS ON	Aktywność automatyki ZS	(ON / OFF)	ON

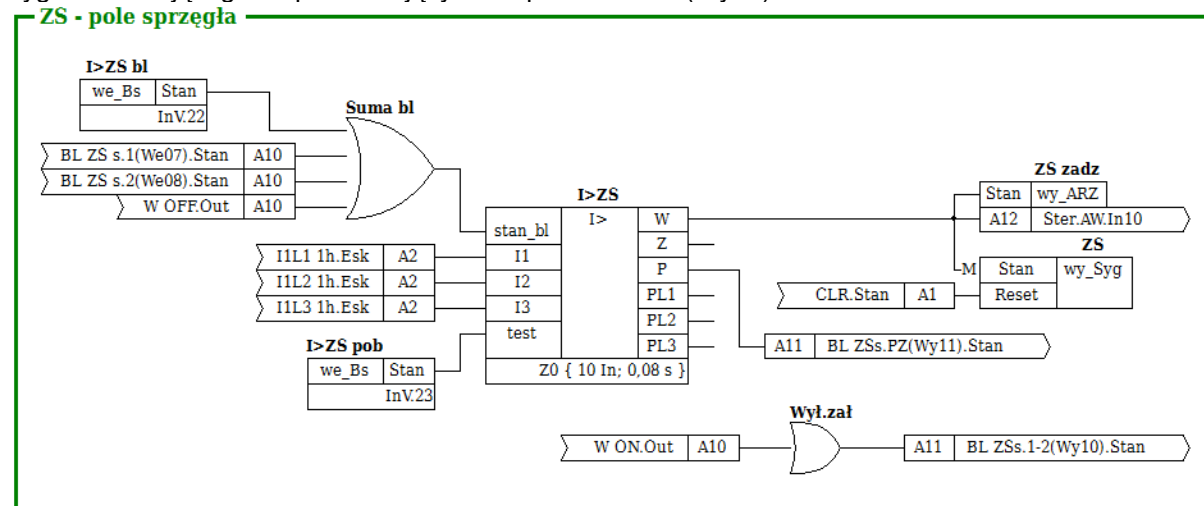
W polu sprzęgła (łącznika szyn) realizowana jest automatyka wykonawcza – wyłączenie wyłącznika we własnym polu sprzęgła.

Kryterium prądowe dedykowane dla zabezpieczenia szyn I>ZS jest blokowane przez blokadę z szyn okrężnych pobudzaną w polach odpywowych dowolnej sekcji BL ZS.s.1(We07) i BL ZS.s.2(We08).

W przypadku, gdy zwarcie występuje na szynach (brak blokady z szyn okrężnych), następuje wyłączenie z nastawionym czasem opóźnienia. Przy otwartym wyłączniku sprzęgła, zabezpieczenie szyn w tym polu jest blokowane.

W przypadku gdy wyłącznik pola sprzęgła jest zamknięty – to poprzez jeden z przekaźników wykonawczych, w przykładzie BL ZSs.1-2(Wy10), następuje połączenie szyn okrężnych blokad obu sekcji.

Pobudzenie kryterium prądowego, przy braku blokad z sekcji, powoduje bezzwłoczne wystawienie sygnału blokującego do pól zasilających – np. BL ZSs.PZ(Wy11).



Rys. 56. Schemat logiczny automatyki ZS – pole sprzęgła

Tabela nastawień

Nastawa	Opis	Zakres nastawczy	Wartość domyślna
I_r	Prąd rozruchowy	(0,05÷30,00)In co 0,01 In	10,00In
t_z	Czas opóźnienia zadziałania	(0,00÷100,00)s co 0,01 s	0,08s
k_p	współczynnik powrotu	(0,80÷1,00) co 0,01	0,98
ON/OFF	Aktywność funkcji	(ON / OFF)	ON
W	Działanie na wyłączenie	(ON / OFF)	ON
OR/AND	Logika pobudzeń fazowych funkcji	(OR / AND)	OR

Parametry:

Czas własny

$$t_w < 30 \text{ ms}$$

Dopuszczalny uchyb

$$\delta\% = \pm 2,5\% \pm 0,01 \text{ In}$$

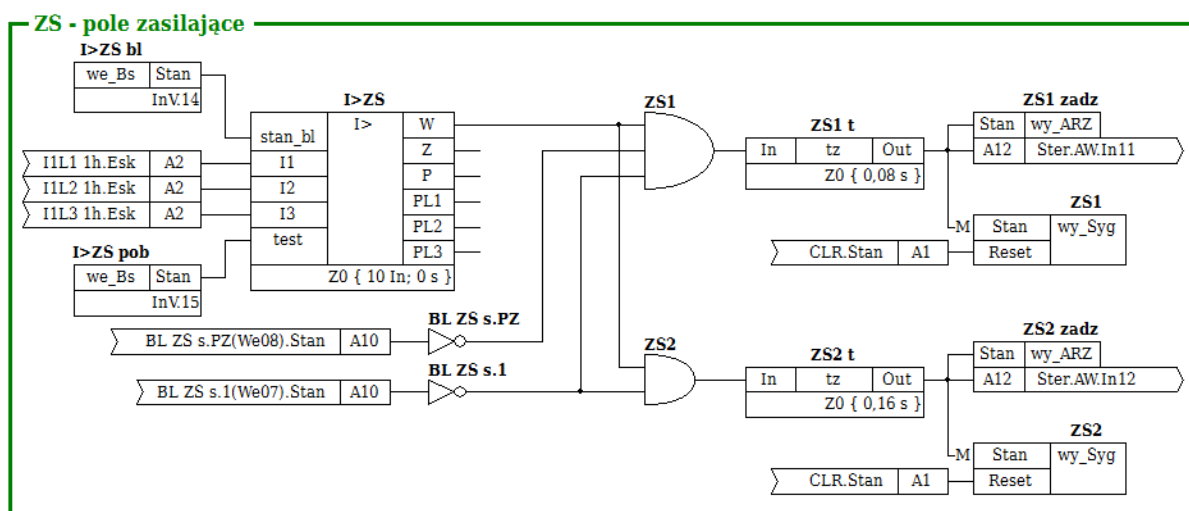
W polu zasilającym realizowana jest automatyka wykonawcza – wyłączenie wyłącznika pola zasilającego.

Kryterium prądowe dedykowane dla zabezpieczenia szyn I>ZS jest blokowane przez blokadę z szyn okężnych pobudzaną w polach odpływowych zasilanej sekcji BL ZS.s.1(We07) oraz z pola łącznika szyn BL ZS s.PZ(We08).

W przypadku, gdy zwarcie występuje na szynach sekcji bezpośrednio zasilanej (w tym przypadku s.1), następuje wyłączenie z nastawionym czasem opóźnienia, przy braku blokady z pól odpływowych i pola łącznika szyn. Jest to pierwszy stopień działania zabezpieczenia szyn ZS1.

Czas opóźnienia ZS1 t powinien umożliwić zadziałanie kryterium prądowych w polach odpływowych lub łącznika szyn i zdążyć zablokować działanie w polu zasilającym (dla zwarć zewnętrznych).

Drugi stopień zabezpieczenia szyn ZS2 nie jest blokowany sygnałem z pola łącznika szyn, z nastawionym czasem dłuższym, niż czas działania w polu łącznika szyn, stanowi rezerwowanie w przypadku braku wyłączenia zakłócenia w tym polu. W takim przypadku, przy zwarciach na drugiej sekcji, w których powinno nastąpić wyłączenie w polu łącznika szyn, zostanie wyłączone pole zasilające po opóźnieniu ZS2 t.



Rys. 57. Schemat logiczny automatyki ZS – pole zasilające

Tabela nastawień

Nastawa	Opis	Zakres nastawczy	Wartość domyślna
ZS1 t	Czas opóźnienia zadziałania ZS1	(0,00÷0,50)s co 0,01s	0,08s
ZS2 t	Czas opóźnienia zadziałania ZS2	(0,00÷0,50)s co 0,01s	0,16s
I_r	Prąd rozruchowy	(0,05÷30,00)In co 0,01 In	10,00In
t_z	Czas opóźnienia zadziałania	(0,00÷100,00)s co 0,01 s	0,00s
k_p	współczynnik powrotu	(0,80÷1,00) co 0,01	0,98
ON/OFF	Aktywność funkcji	(ON / OFF)	ON
W	Działanie na wyłączenie	(ON / OFF)	ON
OR/AND	Logika pobudzeń fazowych funkcji	(OR / AND)	OR

Parametry:

Czas własny

$$t_w < 30 \text{ ms}$$

Dopuszczalny uchyb

$$\delta\% = \pm 2,5\% \pm 0,01 \text{ In}$$

3.8. CLK – funkcja zegara sterującego

iZAZ200	iZAZ300	iZAZ350	iZAZ400	iZAZ600
---------	---------	---------	---------	---------

Zastosowanie

Funkcja umożliwia sterowanie czasowe urządzeniami w układach automatyk według indywidualnego trybu sterowania czasowego wynikającego ze specyfikacji urządzenia.

Zegar sterujący można wykorzystać np. w automatyce załączania baterii kondensatorów (AZBK), sterowania układami pomp, wentylatorów, silników gdzie wymagane jest sterowanie cykliczne.

Opis działania

Funkcja realizuje cykliczne załączenia i wyłączenia według nastawień bazując na zegarze czasu rzeczywistego. Stąd należy mieć na uwadze wymaganie synchronizacji czasu, jeśli wymagana jest duża precyzja sterowania.

W przypadku ustawienia trybu ręcznego poprzez nastawę, bądź zewnętrznym stanem logiki, funkcja odstawia sterowanie automatyczne wynikające z ustawień zegara i reaguje tylko na zewnętrzne sygnały sterujące Z i W.

Tabela nastawień

Nastawa	Opis	Zakres nastawczy	Wartość domyślna
Z_h	Godzina załączenia	(00÷23)h co 1 h	7
Z_min	Minuta załączenia	(00÷59)min co 1 min	10
Zsh	Sekunda załączenia	(00÷59)s co 1 s	0
W_h	Godzina wyłączenia	(00÷23)h co 1 h	14
W_min	Minuta wyłączenia	(00÷59)min co 1 min	55
W_s	Sekunda wyłączenia	(00÷59)s co 1 s	0
timp	Czas trwania impulsu sterującego	(0,10÷300,00)s co 0,01 s	0,30 s
Poniedziałek	Wybór sterowania w poniedziałek	(ZW / Z / W / OFF)	OFF
Wtorek	Wybór sterowania w wtorek	(ZW / Z / W / OFF)	OFF
Środa	Wybór sterowania w środę	(ZW / Z / W / OFF)	OFF
Czwartek	Wybór sterowania w czwartek	(ZW / Z / W / OFF)	OFF
Piątek	Wybór sterowania w piątek	(ZW / Z / W / OFF)	OFF
Sobota	Wybór sterowania w sobotę	(ZW / Z / W / OFF)	OFF
Niedziela	Wybór sterowania w niedzielę	(ZW / Z / W / OFF)	OFF
ON/OFF	Aktywność funkcji	(ON / OFF)	ON

3.9. SZR(1) – funkcja samoczynnego załączenia rezerwy

iZAZ200	iZAZ300	iZAZ350	iZAZ400	iZAZ600
---------	---------	---------	---------	---------

Zastosowanie

Funkcja umożliwia realizację automatyki samoczynnego załączenia rezerwy (SZR) oraz samoczynnego przełączenia powrotnego (SPP) oraz planowanego przełączenia zasilania (PPZ).

Opis działania

Wejściami funkcji są napięcia zasilające pól zasilaczy (do 4) oraz dwóch napięć sekcji.

Wejścia dwustanowe:

U<L1 – zanik napięcia zasilacza L1
U<L2 – zanik napięcia zasilacza L2
U<S1 – zanik napięcia sekcji 1
U<S2 – zanik napięcia sekcji 2
WL1 Z – wyłącznik zasilacza L1 załączony
WL1 W – wyłącznik zasilacza L1 wyłączony
WL2 Z – wyłącznik zasilacza L2 załączony
WL2 W – wyłącznik zasilacza L2 wyłączony
WS Z – wyłącznik sprzęgła załączony
WS W – wyłącznik sprzęgła wyłączony
GP_L1 – wejście gotowości załączenia pola zasilacza L1
GP_L2 – wejście gotowości załączenia pola zasilacza L2
GP_S – wejście gotowości załączenia pola sprzęgła
SZR_OFF – odstawienie automatyki SZR
BL-TRW – blokada trwała SZR
BL-PRZ – blokada przemijająca SZR
Kas – wejście kasowania blokady automatu SZR

Wyjścia dwustanowe:

Pod – układ w stanie zasilania podstawowego
Rez – układ w stanie zasilania rezerwowego
Przeł – układ w stanie cyklu przełączania
ZL1 – sterowanie na załączenie wyłącznika zasilacza L1
WL1 – sterowanie na wyłączenie wyłącznika zasilacza L1
ZL2 – sterowanie na załączenie wyłącznika zasilacza L2
WL2 – sterowanie na wyłączenie wyłącznika zasilacza L2
ZS – sterowanie na załączenie wyłącznika sprzęgła
WS – sterowanie na wyłączenie wyłącznika sprzęgła
G_SZR -gotowość do wykonania operacji SZR
err_SZR – błąd w cyklu SZR
err_BI – blokada zewnętrzna SZR
err_GP - brak gotowości pola
err_U – brak napięcia zasilającego
err_STER – błąd podczas przełączania łączników
err_PRZ – przełączenie ręczne łącznika
SPPakt – aktywność funkcji samoczynnego przełączenia powrotnego
SZRakt – aktywność funkcji samoczynnego załączenia rezerwy

Wyjście analogowe (Pomiar):

tp % – zaawansowanie odliczania czasu (w procentach) do rozpoczęcia przełączania zasilania

W zależności od nastaw priorytetów przełączeń, automat kontroluje obecność napięć obu sekcji, zasilaczy i gotowość łączników do przełączeń.

W zależności od nastawy UPN automat SZR realizuje przełączenia na zasilanie rezerwowe i po powrocie zasilania na podstawowe.

UPN= L1-L2

W stanie normalnym sprzęgło jest otwarte przy załączonych wyłącznikach linii zasilających poszczególne sekcje.

W przypadku zaniku jednego z napięć sekcji 1 (aktywne wejścia U<L1, U<S1) lub sekcji 2 (aktywne wejścia U<L2, U<S2) następuje odliczenie nastawionego czasu opóźnienia przełączenia na zasilanie rezerwowe tprz i wyłączenie wyłącznika zasilacza, którego dotyczy zanik - potwierdzone zmianą stanu wejść (WL1 Z, WL1 W, WL2 Z, WL2 W) w czasie oczekiwania na przełączenie tozw. Po potwierdzeniu wyłączenia następuje załączenie wyłącznika sprzęgła. Również po czasie tozw powinno nastąpić potwierdzenie przełączenia wyłącznika sprzęgła i zanik pobudzenia wejścia U<S1 (lub U<S2). W tym momencie można uznać cykl przełączenia za udany i wystawić na wyjściu stan REZ.

W tym układzie pracy na zasilaniu rezerwowym w zależności od nastawy SPPakt, automat będzie dążył do powrotu do układu pracy normalnej, jeżeli nastąpi powrót napięcia które spowodowało przełączenie na zasilanie rezerwowe.

Po czasie opóźnienia tpow, następuje wyłączenie sprzęgła oraz załączenie zasilacza. Operacje muszą być potwierdzone przełączeniem wejść dwustanowych w nastawionym czasie na przełączenia.

W przypadku nastawy SPPakt=OFF, po powrocie napięcia podstawowego automat nie dokonuje przełączenia powrotnego, pod warunkiem braku zaniku napięcia drugiego zasilacza. W takim przypadku następuje przełączenie zasilania, po wcześniejszym wyłączeniu drugiego zasilania.

UPN= L1-S(L2-S)

W stanie normalnym linia zasilająca L1(L2) i sprzęgło są zamknięte przy wyłączonym zasilaniu linii L2(L1) w rezerwie.

W przypadku zaniku napięć zasilacza i sekcji 1, 2 - aktywne wejścia U<L1(U<L2), U<S1, U<S2 następuje odliczenie nastawionego czasu opóźnienia przełączenia na zasilanie rezerwowe tprz i wyłączenie wyłącznika zasilacza L1(L2), którego dotyczy zanik - potwierdzone zmianą stanu wejść (WL1 Z, WL1 W, WL2 Z, WL2 W) w czasie oczekiwania na przełączenie tozw. Po potwierdzeniu wyłączenia następuje załączenie wyłącznika linii rezerwowej L2(L1). Również po czasie tozw powinno nastąpić potwierdzenie przełączenia wyłącznika i zanik pobudzenia wejścia U<S1 U<S2. W tym momencie można uznać cykl przełączenia za udany i wystawić na wyjściu stan REZ.

W tym układzie pracy na zasilaniu rezerwowym w zależności od nastawy SPPakt, automat będzie dążył do powrotu do układu pracy normalnej, jeżeli nastąpi powrót napięcia które spowodowało przełączenie na zasilanie rezerwowe.

Po czasie opóźnienia tpow, następuje wyłączenie linii rezerwowej oraz załączenie zasilacza podstawowego. Operacje muszą być potwierdzone przełączeniem wejść dwustanowych w nastawionym czasie na przełączenia.

W przypadku nastawy SPPakt=OFF, po powrocie napięcia podstawowego automat nie dokonuje przełączenia powrotnego, pod warunkiem braku zaniku napięcia zasilacza rezerwowego. W takim przypadku następuje przełączenie zasilania na podstawowe, po wcześniejszym wyłączeniu drugiego zasilania.

Tabela nastawień

Nastawa	Opis	Zakres nastawczy	Wartość domyślna
SZRakt	Aktywność funkcji samoczynnego załączenia rezerwy	(ON / OFF)	ON
SPPakt	Aktywność funkcji samoczynnego przełączenia powrotnego	(ON / OFF)	ON
UPN	Układ pracy normalnej	(L1-L2 / L1-S / L2-S)	L1-L2
tprz	Czas opóźnienia przełączenia na zasilanie rezerwowe	(0,00÷3600,00)s co 0,01 s	2,00 s
tpow	Czas opóźnienia przełączenia na zasilanie podstawowe, po powrocie napięcia podstawowego	(0,00÷100,00)s co 0,01 s	2,00 s
tozw	Czas oczekiwania na przełączenie wyłącznika	(0,00÷30,00)s co 0,01 s	1,00 s

tster	Czas trwania impulsu sterującego na załączenie lub wyłączenie	(0,10÷10,00)s co 0,01 s	1,00 s
-------	---	-------------------------	--------

Szczegółowy opis algorytmów działania.

- **Proces „Start”** (wywoływany każdorazowo po restarcie zespołu np. po podaniu napięcia zasilającego, czy zmianie nastaw.)

Po restarcie program wykonuje następujące kroki:

- rozpoznanie stanu automatyki.
Na podstawie stanu wejść dwustanowych przedstawiających położenie styków pomocniczych łączników pola
(**WL1Z,WL1W**) - wyłącznik zasilania 1
(**WL2Z,WL2W**) - wyłącznik zasilania 2
(**WSZ,WSW**) - wyłącznik sprzęgła
funkcja określa konfigurację pracy zasilania.
Położenie wyłącznika ustalane jest dwubitowo (**W ^ Z**).
Jednocześnie sprawdzany jest stan obecności napięcia na sekcjach.
(**U<S1**) - brak napięcia na sekcji 1
(**U<S2**) - brak napięcia na sekcji 2.
Określony zostaje jeden z trzech możliwych stanów:
(**Pod**) - zasilanie w układzie podstawowym
(**Rez**) - zasilanie w układzie rezerwowym
(**err_SZR**) - błąd – układ niezgodny. Rozróżnia się następujące stany układu niezgodnego:
(**err_PRZ**) - błąd łączników (niezgodność położenia styków pomocniczych, nieidentyfikowalna konfiguracja położenia wyłączników)

(**err_U**) - brak napięcia na co najmniej jednej sekcji,
- przejście do pracy „ON-LINE” .
Na podstawie określonego powyżej stanu funkcja przechodzi do jednego z trzech stanów:
(**Pod**) - kontrola stanu podstawowego
(**Rez**) - kontrola stanu rezerwowego
(**err_SZR**) - błąd działania. Procedura oczekuje na ustawienie rozpoznawalnego stanu przez czas **tozw**, po czym przechodzi do stanu error.

- **Proces „Pod”** (wykonywany po procedurze „start” lub po udanym wykonaniu powrotu ze stanu w trybie zasilania rezerwowego)

Stan pracy w tym procesie sygnalizowany jest wyprowadzeniem stanu „1” na wyjściu **Pod**.

W tym stanie program wykonuje:

- weryfikację stanu (czy np. nie dokonano przełączenia ręcznego)
Sprawdzenie i reakcje odbywają się dokładnie jak przy starcie (punkt 1).
- Kontrolę gotowości do wykonania przejścia do zasilania rezerwowego. Kontrolowany jest stan wejść:
(**U<L1**) - brak napięcia zasilania 1
(**U<L2**) - brak napięcia zasilania 2.
(**GP_L1**) - gotowość pola zasilania 1
(**GP_L2**) - gotowość pola zasilania 2.
(**GP_S**) - gotowość pola sprzęgła
W zależności od nastawy układu podstawowego (**UPN**) funkcja sprawdza wejścia pod kątem możliwości przełączenia na zasilanie rezerwowe. W przypadku spełnienia wymaganych kryterium funkcja sygnalizuje ten stan poprzez ustawienie wyjścia **G_SZR** w stan „1”
- kontrola obecności napięć zasilających.
(**U<L1**) - brak napięcia na zasilającego 1
(**U<L2**) - brak napięcia na zasilającego 2.
W przypadku zaniku dowolnego z podstawowych napięć zasilających funkcja przechodzi do programu przełączania na stan zasilania rezerwowego. Fakt ten sygnalizowany jest przestawieniem stanu na wyjściu (**Pod**) w stan „0”.
- kontrola obecności napięć na szynach stacji. Kontroluje się wejścia
(**U<S1**) - brak napięcia na szynach sekcja 1
(**U<S2**) - brak napięcia na szynach sekcja 2

- (U<L1) - brak napięcia zasilania 1
- (U<L2) - brak napięcia zasilania 2.

styki pomocnicze położenie wyłączników

W przypadku:

- braku napięcia na szynach (wejścia (U<S1) lub (U<S2)),
- obecności odpowiedniego napięcia zasilającego (wejścia (U<L1) , (U<L2))
- prawidłowej pozycji wyłączników (dla danego stanu i nastawy)

przez czas dłuższy niż nastawiony „tozw” procedura przechodzi do procedury „error”.

- **Proces „Rez”** (wykonywany po udanym wykonaniu przełączenia w stan zasilania rezerwowego lub po procedurze „start” jeśli rozpoznano zasilanie rezerwowe)

Stan pracy w tym procesie sygnalizowany jest wyprowadzeniem stanu „1” na wyjściu **Rez**.

W tym stanie program wykonuje:

- weryfikację stanu (czy np. nie dokonano przełączenia ręcznego)
Sprawdzenie i reakcje odbywają się dokładnie jak przy starcie (punkt 1).
- Kontrolę gotowości do wykonania przejścia do zasilania podstawowego. Kontrolowany jest stan wejść::
(U<L1) - brak napięcia zasilania 1
(U<L2) - brak napięcia zasilania 2.
(GP_L1) - gotowość pola zasilania 1
(GP_L2) - gotowość pola zasilania 2.
(GP_S) - gotowość pola sprzęgła
W zależności od nastawy układu podstawowego (UPN) funkcja sprawdza wejścia pod kątem możliwości przełączenia na zasilanie rezerwowe. W przypadku spełnienia wymaganych kryterium funkcja sygnalizuje ten stan poprzez ustawienie wyjścia (G_SZR) w stan "1"
- Inicjacja procesu powrotu w stan zasilania podstawowego:
Kontrolując obecność napięć zasilających poprzez stan wejść:
(U<L1) - brak napięcia na zasilającego 1
(U<L2) - brak napięcia na zasilającego 2.
oraz w przypadku nastawy (SPPakt) w stanie „ON” (co jest sygnalizowane stanem „1” na wyjściu (SPPakt)) funkcja inicjuje proces przełączania do zasilania podstawowego
- Inicjacja procesu przełączenia napięć zasilających (dla (UPN=L1-L2)) w przypadku odstawionej opcji PPZ (nastawa „SPPakt” = „0”) i zaniku napięcia aktualnie zasilającego rozdzielnię
Kontrolując obecność napięć zasilających poprzez odpowiedni stan wejść:
(U<L1) - brak napięcia zasilania 1
(U<L2) - brak napięcia zasilania 2.
(GP_L1) - gotowość pola zasilania 1
(GP_L2) - gotowość pola zasilania 2.
(GP_S) - gotowość pola sprzęgła
Jeżeli zanika aktualnie zasilające napięcie, a są spełnione warunki do wykonania przełączenia na napięcie drugiego źródła:
 - obecność napięcia odpowiednio wejścia (U<L1) , (U<L2)
 - gotowości odpowiednich pól wejścia „GP_L1”, „GP_L2”
funkcja inicjuje przełączenie zasilania. Procedura przełączania jest identyczna jak przełączania napięć z podstawowego do rezerwowego przy nastawie (UPN = L1-S, lub L2-S).
- kontrola obecności napięć na szynach stacji. Kontroluje się wejścia
(U<S1) - brak napięcia na szynach sekcja 1
(U<S2) - brak napięcia na szynach sekcja 2
(U<L1) - brak napięcia zasilania 1
(U<L2) - brak napięcia zasilania 2.
styki pomocnicze położenie wyłączników
W przypadku:
 - braku napięcia na szynach ((U<S1) lub (U<S2)),
 - obecności odpowiedniego napięcia zasilającego (wejścia (U<L1) , (U<L2))
 - prawidłowej pozycji wyłączników (dla danego stanu i nastawy)
przez czas dłuższy niż nastawiony „tozw” procedura przechodzi do procedury „error”.

- **Proces „Prze”** (uruchamiany przez procesy „Pod” i „Rez” w celu dokonania przełączenia zasilania)

Stan pracy w tym procesie sygnalizowany jest wyprowadzeniem stanu „1” na wyjściu **Prze**.

Wykonywane operacje zależą od nastawy układu podstawowego (UPN) oraz aktualnego stanu

- Przełączenie z układu podstawowego do układu rezerwowego.
 - Dla **(UPN) = L1-L2** przełączenie wykonuje się w następujących krokach startujących po stwierdzeniu braku napięcia jednego z zasilających (stan wejść **(U<L1)** i **(U<L2)**):
 - Krok 1 - odmierzenie czasu opóźnienia do przełączenia (nastawa **(tprz)**)
w trakcie odmierzenia czasu monitorowane są wejścia i w przypadku powrotu zasilania układ wraca do stanu początkowego.
Wyjście „**tp %**” pokazuje zaawansowanie odliczania czasu oczekiwania (w procentach czasu nastawionego).
 - Krok 2 – wysłanie impulsu otwarcia wyłącznika zasilania strony uszkodzonej pod warunkiem że:
 - nie ma blokady przejściowej – wejście „**BL_PRZ**”
 - pola sprzęgła jest gotowe do przełączenia – wejście „**GP_S**”
 - jest napięcie na drugiej linii zasilającej – wejście **(U<L1)** lub **(U<L2)**Jeżeli przez czas nastawiony „**tozw**” warunki te nie są spełnione funkcja przechodzi do procesu „**error**”.
Impuls na otwarcie wyłącznika trwa przez nastawialny czas „**tster**”
 - Krok 3 – wysłanie impulsu zamknięcia wyłącznika sprzęgła pod warunkiem że:
 - doszło do otwarcia wyłącznika strony uszkodzonej
 - wyłącznik linii rezerwowej jest zamknięty
 - brak napięcia na sekcji uszkodzonej (odpowiednio wejścia **(U<S1)**,**(U<S2)**),
 - jest napięcie na sekcji rezerwowej (odpowiednio wejścia **(U<S1)**,**(U<S2)**),
 - brak blokady przejściowej – wejścia „**BL_PRZ**”
 - jest gotowość pola sprzęgła – wejście „**GP_S**”Jeżeli przez czas nastawiony „**tozw**” warunki te nie są spełnione funkcja przechodzi do procesu „**error**”. Położenia wyłączników kontrolowane są „dwubitowo”.
Impuls sterujący trwa przez nastawialny czas „**tster**”
 - Krok 4 – weryfikacja skuteczności przełączenia:
 - wyłącznik sprzęgła jest zamknięty
 - wyłącznik strony aktualnego zasilania zamknięty
 - jest napięcie na obu sekcjach (wejścia **(U<S1)**,**(U<S2)**)Jeżeli przez czas nastawiony „**tozw**” warunki te nie są spełnione funkcja przechodzi do procesu „**error**”. Położenia wyłączników kontrolowane są „dwubitowo”.
 - Dla **(UPN) = L1-S, L2-S** przełączenie wykonuje się w następujących krokach startujących po stwierdzeniu braku napięcia podstawowego źródła zasilania (odpowiednio stan wejść **(U<L1)** i **(U<L2)**):
 - Krok 1 - odmierzenie czasu opóźnienia do przełączenia (nastawa **(tprz)**)
w trakcie odmierzenia czasu monitorowane są wejścia i w przypadku powrotu zasilania układ wraca do stanu początkowego.
Wyjście „**tp %**” pokazuje zaawansowanie odliczania czasu oczekiwania (w procentach czasu nastawionego).
 - Krok 2 – wysłanie impulsu otwarcia wyłącznika zasilania strony uszkodzonej pod warunkiem że:
 - nie ma blokady przejściowej – wejście „**BL_PRZ**”
 - pole zasilania rezerwowego jest gotowe do działania – odpowiednio wejście „**GP_L1**”, „**GP_L2**”
 - jest napięcie na rezerwowej linii zasilającej – wejście **(U<L1)** lub **(U<L2)**Jeżeli przez czas nastawiony „**tozw**” warunki te nie są spełnione funkcja przechodzi do procesu „**error**”.
Impuls na otwarcie wyłącznika trwa przez nastawialny czas „**tster**”
 - Krok 3 – wysłanie impulsu zamknięcia wyłącznika linii rezerwowej pod warunkiem że:
 - doszło do otwarcia wyłącznika strony uszkodzonej
 - wyłącznik sprzęgła jest zamknięty
 - brak napięcia na sekcji uszkodzonej (odpowiednio wejścia **(U<S1)**,**(U<S2)**),
 - jest napięcie na sekcji rezerwowej ((odpowiednio wejścia **(U<L1)** , **(U<L2)**),
 - brak blokady przejściowej – wejście „**BL_PRZ**”
 - jest gotowość pola toru rezerwowego (odpowiednio wejście „**GP_L1**”, „**GP_L2**”)Jeżeli przez czas nastawiony „**tozw**” warunki te nie są spełnione funkcja przechodzi do procesu „**error**”. Położenia wyłączników kontrolowane są „dwubitowo”.
Impuls sterujący trwa przez nastawialny czas „**tster**”
 - Krok 4 – weryfikacja skuteczności przełączenia:
 - wyłącznik sprzęgła jest zamknięty
 - wyłącznik strony aktualnego zasilania zamknięty
 - jest napięcie na obu sekcjachJeżeli przez czas nastawiony „**tozw**” warunki te nie są spełnione funkcja przechodzi do procesu „**error**”. Położenia wyłączników kontrolowane są „dwubitowo”.

- Przełączenie z układu rezerwowego do podstawowego
Proces wykonywany tylko w przypadku nastawy „SPPakt” = „1”.
 - Dla **(UPN) = L1-L2** przełączenie wykonuje się w następujących krokach startujących po stwierdzeniu obecności obu napięć (stan wejść **(U<L1)** i **(U<L2)**):
 - Krok 1 - odmierzenie czasu opóźnienia do przełączenia (nastawa **(tpow)**)
w trakcie odmierzenia czasu monitorowane są wejścia i w przypadku zaniku napięcia układ wraca do stanu początkowego.
Wyjście „tp %” pokazuje zaawansowanie odliczania czasu oczekiwania (w procentach czasu nastawionego).
 - Krok 2 – wysłanie impulsu otwarcia wyłącznika sprzęgła pod warunkiem że:
 - nie ma blokady przejściowej – wejście „BL_PRZ”
 - pola wyłącznika powracającego zasilania jest gotowe do działania – wejście odpowiednio „GP_L1” lub „GP_L1”
 - są oba napięcia zasilające – wejście **(U<L1)** lub **(U<L2)**
 Jeżeli przez czas nastawiony „tozw” warunki te nie są spełnione funkcja przechodzi do procesu „error”.
Impuls na otwarcie wyłącznika trwa przez nastawialny czas „tster”
 - Krok 3 – wysłanie impulsu zamknięcia wyłącznika sprzęgła pod warunkiem że:
 - doszło do otwarcia wyłącznika sprzęgła
 - wyłącznik linii zasilania powracającego jest otwarty
 - nie ma napięcia na szynach sekcji powracającej do zasilania podstawowego (odpowiednio wejścia **(U<S1)**,**(U<S2)**),
 - są oba napięcia zasilające (odpowiednio wejścia **(U<L1)** , **(U<L2)**),
 - brak blokady przejściowej
 - jest gotowość pola wyłącznika toru powracającego do zasilania podstawowego
 Jeżeli przez czas nastawiony „tozw” warunki te nie są spełnione funkcja przechodzi do procesu „error”. Położenia wyłączników kontrolowane są „dwubitowo”.
Impuls sterujący trwa przez nastawialny czas „tster”
 - Krok 4 – weryfikacja skuteczności przełączenia:
 - wyłącznik sprzęgła jest otwarty
 - wyłączniki torów zasilających są zamknięte
 - jest napięcie na obu sekcjach (wejścia **(U<S1)**,**(U<S2)**)
 Jeżeli przez czas nastawiony „tozw” warunki te nie są spełnione funkcja przechodzi do próby otworzenia zasilania rezerwowego (Krok 5). Jeśli weryfikacja przebiegnie pozytywnie to funkcja przechodzi do procesu „Pod”.
Położenia wyłączników kontrolowane są „dwubitowo”.
 - Krok 5 – próba powrotu do zasilania rezerwowego. Funkcja wysyła impuls sterującego na zamknięcie łącznika szyn jeżeli są spełnione następujące warunki:
 - jest gotowość pola sprzęgła wejście „GP_S”
 - brak napięcia na jednej sekcji szyn (wejścia **(U<S1)** i **(U<S2)**)
 - otwarty jest jeden wyłącznik pól zasilających
 W każdym przypadku funkcja przechodzi do procesu „error”.
Położenia wyłączników kontrolowane są „dwubitowo”.
Impuls sterujący trwa przez nastawialny czas „tster”
 - Dla **(UPN) = L1-S i L2-S** przełączenie wykonuje się w następujących krokach startujących po stwierdzeniu obecności obu napięć (stan wejść **(U<L1)** i **(U<L2)**):
 - Krok 1 - odmierzenie czasu opóźnienia do przełączenia (nastawa **(tpow)**)
w trakcie odmierzenia czasu monitorowane są wejścia i w przypadku zaniku napięcia układ wraca do stanu początkowego.
Wyjście „tp %” pokazuje zaawansowanie odliczania czasu oczekiwania (w procentach czasu nastawionego).
 - Krok 2 – wysłanie impulsu otwarcia wyłącznika pola linii zasilania rezerwowego :
 - nie ma blokady przejściowej – wejście „BL_PRZ”
 - pola wyłącznika powracającego zasilania jest gotowe do działania – wejście odpowiednio „GP_L1” lub „GP_L2”
 - jest napięcie zasilania podstawowego – odpowiednio wejście **(U<L1)** lub **(U<L2)**
 Jeżeli przez czas nastawiony „tozw” warunki te nie są spełnione funkcja przechodzi do procesu „error”.
Impuls na otwarcie wyłącznika trwa przez nastawialny czas „tster”
 - Krok 3 – wysłanie impulsu zamknięcia wyłącznika zasilania podstawowego pod warunkiem że:
 - doszło do otwarcia wyłącznika zasilania rezerwowego
 - wyłącznik linii zasilania powracającego jest otwarty
 - wyłącznik łącznika szyn jest zamknięty

- nie ma napięcia na szynach sekcji powracającej do zasilania podstawowego (odpowiednio wejścia **(U<S1),(U<S2)**),
 - jest napięcie zasilania podstawowego (odpowiednio wejścia **(U<L1) , (U<L2)**),
 - brak blokady przejściowej – wejście „**BL_PRZ**”
 - jest gotowość pola wyłącznika toru powracającego do zasilania podstawowego
- Jeżeli przez czas nastawiony „**tzw**” warunki te nie są spełnione funkcja przechodzi do procesu „**error**”. Położenia wyłączników kontrolowane są „dwubitowo”. Impuls sterujący trwa przez nastawialny czas „**tster**”
- Krok 4 – weryfikacja skuteczności przełączenia:
 - wyłącznik sprzęgła jest zamknięty
 - wyłącznik toru zasilania podstawowego jest zamknięty
 - jest napięcie na obu sekcjach (wejścia **(U<S1),(U<S2)**)
- Jeżeli przez czas nastawiony „**tzw**” warunki te nie są spełnione funkcja przechodzi do próby odtworzenia zasilania rezerwowego (Krok 5). Jeśli weryfikacja przebiegnie pozytywnie to funkcja przechodzi do procesu „**Pod**”. Położenia wyłączników kontrolowane są „dwubitowo”.
- Krok 5 – próba powrotu do zasilania rezerwowego. Funkcja wysyła impuls sterującego na zamknięcie łącznika szyn jeżeli są spełnione następujące warunki:
 - jest gotowość pola toru rezerwowego (odpowiednio wejście „**GP_L1**” lub „**GP_L2**”
 - brak napięcia na obu sekcjach szyn (wejścia **(U<S1)** i **(U<S2)**)
- W każdym przypadku funkcja przechodzi do procesu „**error**”
Położenia wyłączników kontrolowane są „dwubitowo”.
Impuls sterujący trwa przez nastawialny czas „**tster**”

- Proces „**BL_TRW**”
W przypadku pojawienia się stanu „1” na wejściu „**BI_TRW**” funkcja przechodzi do procesu „**error**”.
- Proces „**error**” (w w przypadku stwierdzenia błędu w działaniu SZR)
Procedura wywoływana może być procedurowe wszystkich trybach pracy. Dokładne miejsca wywołania procesu, przedstawiono w opisie poszczególnych procedur.
Stan znajdowania się funkcji w procesie „**error**” sygnalizowany jest „1” na wyjściu.
Funkcja pozostaje w tym procesie do skasowania.
Skasowanie funkcji następuje poprzez podanie stanu „1” na wejście „**KAS**”. Po skasowaniu funkcja przechodzi do procesu „**Start**”

Stan pracy w tym procesie sygnalizowany jest wyprowadzeniem stanu „1” na wyjściu „**err_SZR**”.

Dodatkowo w tym stanie funkcja sygnalizuje przyczynę wystąpienia błędu poprzez ustawienie stanu „1” na odpowiednim wyjściu:

- „**err_BI**” - błąd spowodowany pojawieniem się blokady na wejściach „**BL_TRW**” lub „**BL_PRZ**”
 - „**err_GP**” - błąd spowodowany brakiem gotowości pola wyłącznika wymaganego w konkretnej operacji łączeniowej
 - „**err_U**” - błąd spowodowany niewłaściwą konfiguracją napięć wymaganych w konkretnej operacji łączeniowej
 - „**err_STER**” - błąd spowodowany brakiem reakcji wyłącznik na polecenie zmiany położenia
 - „**err_PRZ**” - błąd spowodowany nierozpoznawalną konfiguracją położenia wyłącznika
- Proces „**SZR_OFF**”
W przypadku pojawienia się stanu „1” na wejściu „**SZR_OFF**” funkcja zawieszają działalność (stan identyczny do pracy z nastawą „**SZRakt**” = „0”).
Stan tego procesu sygnalizowany jest ustawieniem „1” na wyjściu „**SZRakt**”
 - Wykaz wejść/wyjść funkcji

Wykaz wejść	
Oznaczenie	Znaczenie w stanie wysokim „1”
U<L1	Brak napięcia zasilającego 1
U<L2	Brak napięcia zasilającego 2
U<S1	Brak napięcia na szynach sekcja 1
U<S2	Brak napięcia na szynach sekcja 2
WL1 Z	Wyłącznika zasilania 1 załączony
WL1 W	Wyłącznika zasilania 1 wyłączony
WL2 Z	Wyłącznika zasilania 2 załączony
WL2 W	Wyłącznika zasilania 2 wyłączony
WS Z	Wyłącznika sprzęgła załączony
WS W	Wyłącznika sprzęgła wyłączony
GP_L1	Gotowość pola zasilającego 1
GP_L2	Gotowość pola zasilającego 2
GP_S	Gotowość pola sprzęgła
SZR_OFF	Odstawienie automatyki SZR
BL_TRW	Pobudzenie blokady trwałej automatyki SPZ
BL_PRZ	Pobudzenie blokady przejściowej automatyki SPZ
KAS	Kasowanie sygnalizacji błędu automatyki SPZ

Wykaz wyjść	
Oznaczenie	Znaczenie w stanie wysokim „1”
Pod	Automat SZR w stanie zasilania podstawowego
Rez	Automat SZR w stanie zasilania rezerwowego
Przeł	Automat SZR w trakcie przełączania zasilania
Z L1	Wyjście sterowania na załączenie wyłącznika zasilania 1
W L1	Wyjście sterowania na wyłączenie wyłącznika zasilania 1
Z L2	Wyjście sterowania na załączenie wyłącznika zasilania 2
W L2	Wyjście sterowania na wyłączenie wyłącznika zasilania 2
ZS	Wyjście sterowania na załączenie wyłącznika sprzęgła
WS	Wyjście sterowania na wyłączenie wyłącznika zsprzęgła zasilania 1
tp %	Stopień zaawansowania (w procentach) czasu odliczania do rozpoczęcia przełączania zasilania
G_SZR	Gotowość do wykonania przełączenia zasilania (z podstawowego na rezerwowe w stanie „Pod” i odwrotnie w stanie „Rez”)
err_SZR	Błąd w trakcie wykonywania lub nierozpoznawalny stan rozdzielni. Automatyka odstawiona. Wymaga skasowania wejściem „KAS”
err_Bl	Błąd wywołany pojawieniem się blokady działania „BL_TRW” lub „BL_PRZ”
err_GP	Błąd spowodowany brakiem gotowości pola wymaganego do przełączeń
err_U	Błąd napięć uniemożliwiający pracę SZR
err_STER	Błąd w trakcie przełączania (brak oczekiwanej odpowiedzi wyłącznika na polecenie)
err_PRZ	Błąd konfiguracji wyłączników uniemożliwiający prawidłowe przełączanie zasilania
SPPakt	Aktywna automatyka samoczynnego przełączenia powrotnego do zasilania podstawowego
SZRakt	Aktywna automatyka SZR

3.10. TRU – Automatyka przełącznika zaczeów transformatora

iZAZ200	iZAZ300	iZAZ350	iZAZ400	iZAZ600
---------	---------	---------	---------	---------

Zastosowanie

Automatyka umożliwia regulację napięcia transformatora przez przełączenie jego zaczeów. Może być stosowana dla transformatorów dwu- i trój-uzwojeniowych. Dzięki wykorzystaniu możliwości konfiguracyjnych automatyka może być uzupełniona o dodatkowe funkcje, np. przeciążeniowe, napięciowe oraz kontrolę przełączników krańcowych.

Opis działania

W oparciu o analizę napięć wyjściowych transformatora, z ewentualnym uwzględnieniem korekcji o spadek napięcia na dopływach do odbiorcy, układ podejmuje decyzję o przełączeniu zaczeu. Automatyka wyposażona jest w blokady, uniemożliwiające przełączanie zaczeów transformatora po osiągnięciu wartości krańcowych lub wartości granicznych napięć czy prądów. Funkcja, poprzez odpowiednią nastawę, może być ustawiona w tryb sterowania „automatycznego” lub „ręcznego” bądź odstawiona. W trybie automatycznym start procesu przełączania zależy od opisanych poniżej zasad, a w trybie ręcznym przełączenie jest inicjowane stanem logicznym. Wykorzystanie dedykowanego wejścia logicznego umożliwia przełączenie trybu sterowania automatycznego na ręczny.

3.10.1. Wielkości wejściowe kryterialne trybu automatycznego.

Funkcja decyzyjna oparta jest o pomiar następujących sygnałów:

- napięcie U1 (odpływ 1),
- prąd I1 (odpływ 1),
- napięcie U2 (odpływ 2),
- prąd I2 (odpływ 2).

W przypadku transformatora dwu-uzwojeniowego wystarczy podłączyć jeden zestaw wejść (U1, I1).

Jeżeli nie przewidujemy wykorzystania algorytmów uwzględniających spadek napięcia na dopływach do odbiorcy, to podłączenie prądu nie jest potrzebne.

Wskazane jest wykorzystywanie w układzie składowych symetrycznych zgodnych napięć i prądów, oczywiście w miarę możliwości urządzenia (dostępnej ilości wejść analogowych). W minimalnej konfiguracji możliwa jest praca regulatora w oparciu o jedno napięcie i prąd fazowy (w przypadku uwzględniania korekcji) lub jednego napięcia (fazowego lub międzyfazowego) przy pracy bez korekcji.

W zależności od nastawy „**Typ kompensacji**” napięcie każdego odczeu, wchodzące do kryterium, może być tworzone według następujących wzorów:

- Bez korekcji obciążenia $U_k = |U|$
- Z korekcją amplitudową $U_k = |U| - |I| * |Z|$.
- Z korekcją wektorową $U_k = |u - (R+jX) * i|$

Wyliczone napięcie jest uśredniane przez okres czasu, zależny od nastawy „**Okres uśredniania wartości napięcia**”.

3.10.2. Kryterium rozruchowe działania automatycznego.

Dla transformatora 2-uzwojeniowego decyzja o rozpoczęciu procesu przełączania przełącznika zaczeu podejmowana jest na podstawie wzoru

$$U_k - U > \Delta U$$

gdzie:

U_k – napięcie wyliczone według wyżej opisanej zasady

U – nastawa „**Napięcie oczekiwane**”

ΔU – nastawa „**Skok regulacji napięcia**”

Dla transformatora 3-uzwojeniowego decyzja o przełączeniu zaczeów podejmowana jest na podstawie wzoru, zależnie od nastawy „**Napięcie źródłowe kryterium**”:

- Nastawa = U1

$$U_{k1} - U > \Delta U$$

gdzie:

U_{k1} – napięcie wyliczone według wyżej opisanej zasady dla odpływu 1

U – nastawa „**Napięcie oczekiwane**”

ΔU – nastawa „**Skok regulacji napięcia**”

- Nastawa = U2

$$U_{k2} - U > \Delta U$$

gdzie:

U_{k2} – napięcie wyliczone według wyżej opisanej zasady dla odpływu 2

U – nastawa „**Napięcie oczekiwane**”

ΔU – nastawa „**Skok regulacji napięcia**”

- Nastawa = max(U1;U2)

$$U_k = \max(U_{k1}; U_{k2})$$

$$U_k - U > \Delta U$$

gdzie:

U_{k1} – napięcie wyliczone według wyżej opisanej zasady dla odpływu 1

U_{k2} – napięcie wyliczone według wyżej opisanej zasady dla odpływu 2

U_k – napięcie kryterialne – maksymalne z dwóch napięć wejściowych

U – nastawa „**Napięcie oczekiwane**”

ΔU – nastawa „**Skok regulacji napięcia**”

- Nastawa = min(U1;U2)

$$U_k = \min(U_{k1}; U_{k2})$$

$$U_k - U > \Delta U$$

gdzie:

U_{k1} – napięcie wyliczone według wyżej opisanej zasady dla odpływu 1

U_{k2} – napięcie wyliczone według wyżej opisanej zasady dla odpływu 2

U_k – napięcie kryterialne – minimalne z dwóch napięć wejściowych

U – nastawa „**Napięcie oczekiwane**”

ΔU – nastawa „**Skok regulacji napięcia**”

- Nastawa = a*U1+b*U2

$$U_k = a * U_{k1} + b * U_{k2}$$

$$U_k - U > \Delta U$$

gdzie:

a – współczynnik udziału dla odpływu 1

b – współczynnik udziału dla odpływu 2

U_{k1} – napięcie wyliczone według wyżej opisanej zasady dla odpływu 1

U_{k2} – napięcie wyliczone według wyżej opisanej zasady dla odpływu 2

U_k – napięcie kryterialne

U – nastawa „**Napięcie oczekiwane**”

ΔU – nastawa „**Skok regulacji napięcia**”

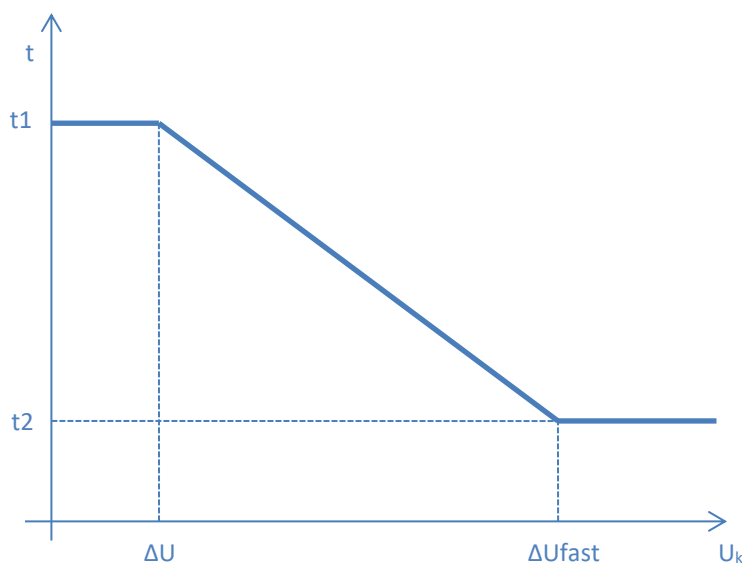
3.10.3. Wejście położenia przełącznika zaczełów.

Położenie przełącznika zaczełów i włączenie blokady przy osiągnięciu położenia krańcowych jest określone na podstawie wartości podanej na wejście „**nr_zaczełu**”. Zespół iZAZ wyposażony jest w funkcje przetwarzające kod położenia na liczbę. Na przykład w przypadku stosowania kodowania BCD należy użyć funkcję logiczną BCD według p. 4.9.20. Numer zaczełu, po zdekodowaniu, może być również prezentowany w „**Pomiarach**”, na wyświetlaczu LCD oraz jest dostępny do zdalnego odczytu przez komunikację.

3.10.4. Algorytm działania trybu automatycznego.

Poniżej przedstawiono działanie algorytmu w przypadku wybrania trybu automatycznego.

- Działanie rozpoczyna się w momencie stwierdzenia przekroczenia kryteriów opisanych wyżej (p. 3.10.2.). Skutkiem, w zależności od wartości napięcia, jest pojawienie się „1” na odpowiednim wyjściu funkcji - „P+” , kiedy wymagane będzie podniesienie napięcia i „P-” jeśli konieczne jest obniżenie napięcia.
- Równocześnie rozpoczyna się proces odliczania czasu, potwierdzającego konieczność wykonania regulacji. Wartość czasu zależy od stopnia odchylenia mierzonego napięcia od wartości oczekiwanej według charakterystyki przedstawionej na poniższym rysunku. Jeżeli podczas odliczania czasu, napięcie wróci do wartości oczekiwanej ($\pm\Delta U$) na czas dłuższy niż 0,5s, funkcja wraca do stanu początkowego.
- Po odliczeniu czasu, potwierdzającego konieczność wykonania regulacji, jeżeli pozycja przełącznika nie osiągnęła poziomu krańcowego (nastawa „*Tapmin*”/”*Tapmax*”) oraz mierzone napięcie (U_1 , U_2) nie przekracza wartości granicznej (nastawa „*Umin*”/”*Umax*”), funkcja generuje impuls polecenia przełączenia. W przypadku stwierdzenia osiągnięcia wartości granicznych przez przełącznik zaczełów lub napięcia funkcja sygnalizuje błąd regulacji („1” na wyjściu „*Zakres_ERR*”). Funkcja nadal kontroluje napięcie i jest gotowa do przeprowadzenia regulacji po powrocie napięcia do zakresu regulacji. Sygnalizacja błędu operacji utrzymuje się do czasu wykonania jakiegokolwiek udanej operacji regulacji.
- Impuls sterowania przełącznikiem polega na ustawieniu stanu „1” na wyjściach „*Ster+*”/”*Ster-*” , zależnie od tego, czy wymagany jest wzrost czy zmniejszenie napięcia oraz w zależności od nastawy „*Sposób zmiany*”. Nastawa „*wzrost*” powoduje, przy konieczności zwiększenia napięcia, zwiększenie numeru zaczełu (sterowanie wyjściem „*Ster+*”), zaś nastawa „*spadek*” powoduje, przy konieczności zwiększenia napięcia, zmniejszenie numeru zaczełu (sterowanie wyjściem „*Ster-*”).
- Jednocześnie z rozpoczęciem procesu sterowania (pojawienie się odpowiedniego impulsu o czasie trwania zależnym od nastawy „*tster*”), rozpoczyna się odliczanie czasu oczekiwania na przełączenie zaczełu (nastawa „*timeout*”).
- Kontrola procesu przełączenia jest realizowana przez wejście „*nr_zaczełu*” . W przypadku stwierdzenia przełączenia zaczełu na oczekiwany funkcja generuje sygnalizację udanego przełączenia - sygnalizacja „1” na wyjściu „*Ster_OK*” przez czas 0,1 s i powraca do pozycji wyjściowej.
- W przypadku braku potwierdzenia przełączenia zaczełu na oczekiwany numer funkcja przechodzi do stanu „*ERR_ster*” i blokuje dalsze działanie. Błąd sygnalizowany jest stanem „1” na wyjściu „*ERR_ster*”.
- W przypadku zablokowania automatyki po stwierdzeniu błędu **ERR_ster** w jej działaniu, wymagane jest skasowanie stanu ERROR przez podanie „1” na wejście „*Kas_ERR*”. Funkcja wraca wtedy do stanu początkowego.



Rys. 58. Charakterystyka czasu potwierdzenia konieczności zmiany zaczełu w TRU.

Stan gotowości do wykonania sterowania sygnalizowana jest wystawieniem stanu „1” na wyjściu „**TRU_aktywne**”, gdy spełnione są warunki:

- brak odstawienia funkcji,
- brak blokad zewnętrznych (ogólnej, od funkcji nadprądowej, podprądowej i podnapięciowej),
- brak błędu sterowania ERR_ster.

3.10.5. Algorytm działania trybu ręcznego.

Działanie funkcji może być przełączane z trybu automatycznego na sterowanie ręczne przez zmianę nastawy „**A/R**”, lub podanie stanu „1” na wejście „**M/A**”. W tym przypadku automatyka samodzielnie nie wykonuje żadnych czynności. Przełączenie zaczepek możliwe jest przez podanie stanu „1” odpowiednio na wejście „**Tap+**” dla osiągnięcia wzrostu napięcia i „**Tab-**” dla osiągnięcia zmniejszenia napięcia. Funkcja działa wtedy według algorytmu:

- Po odebraniu sygnału sterowania na wejściach, jeżeli pozycja przełącznika nie osiągnęła poziomu krańcowego (nastawa „**Tapmin**”/”**Tapmax**”). W przypadku natrafienia na ograniczenie funkcja sygnalizuje błąd regulacji („1” na wyjściu „**Zakres_ERR**”). Funkcja nadal gotowa jest do realizacji operacji z zakresu dopuszczalnego. Sygnalizacja błędu utrzymuje się do czasu wykonania udanej operacji przełączania.
- Sterowanie polega na ustawieniu stanu „1” na wyjściach „**Ster+**”/”**Ster-**”, zależnie od wymaganego wzrostu czy zmniejszenia napięcia oraz w zależności od nastawy „**Sposób zmiany**”. Nastawa „**wzrost**” powoduje, przy konieczności podwyższenia napięcia, zwiększenie numeru zaczepek (sterowanie wyjściem „**Ster+**”), zaś nastawa „**spadek**” powoduje, przy konieczności podwyższenia napięcia, zmniejszenie numeru zaczepek (sterowanie wyjściem „**Ster-**”).
- Jednocześnie z rozpoczęciem procesu sterowania (pojawienie się odpowiedniego impulsu o czasie trwania zależnym od nastawy „**tster**”), rozpoczyna się odliczanie czasu oczekiwania na przełączenie zaczepek (nastawa „**timeout**”).
- Kontrola procesu przełączenia jest realizowana przez wejście „**nr_zaczepek**”. W przypadku stwierdzenia przełączenia zaczepek na oczekiwany funkcja generuje sygnalizację udanego przełączenia - sygnalizacja „1” na wyjściu „**Ster_OK**” przez czas 0,1 s i powraca do pozycji wyjściowej.
- W przypadku braku potwierdzenia przełączenia zaczepek na oczekiwany numer funkcja przechodzi do stanu „**ERR_ster**” i blokuje dalsze działanie. Błąd sygnalizowany jest stanem „1” na wyjściu „**ERR_ster**”.
- W przypadku zablokowania automatyki po stwierdzeniu błędu **ERR_ster** w jej działaniu, wymagane jest skasowanie stanu ERROR przez podanie „1” na wejście „**Kas_ERR**”. Funkcja wraca wtedy do stanu początkowego.

3.10.6. Funkcje blokady automatyki.

Działanie automatyki może być blokowane przez funkcje dodatkowe, kontrolujące prądy i napięcia transformatora. Moduł automatyki wyposażono w 4 wejścia blokujące:

- „**BL**” – blokada ogólna, zwykle stosowana do operacyjnego zablokowania automatyki.
- „**BL_I>**” – wejście przeznaczone do blokowania możliwości przełączania zaczepek przy przeciążeniu na odpyływach. Zabezpieczenie takie można zbudować w oparciu o funkcje nadprądowe według punktu 2.4 dla prądów z odpyływów lub wykorzystać wejście dwustanowe jako wejście zewnętrzne, realizujące funkcję blokady w innym zabezpieczeniu.
- „**BL_I<**” – wejście przeznaczone do blokowania działania automatyki przy stwierdzeniu **stanu jałowego transformatora**. Zabezpieczenie takie można zbudować w oparciu o funkcję podprądowe według punktu 2.7 dla prądu strony górnej transformatora lub wykorzystać wejście dwustanowe jako wejście zewnętrzne, realizujące funkcję blokady w innym zabezpieczeniu.
- „**BI_U<**” – wejście przeznaczone do blokowania możliwości przełączania przy obniżonym lub wyłączonym napięciu strony górnej transformatora. Zabezpieczenie takie można zbudować w oparciu o funkcję podnapięciową (p. 2.34).

Funkcje blokady można stosować dowolnie, wybierając tylko te, które można zrealizować na podstawie dostępnych sygnałów analogowych, bądź też pominąć je wszystkie w układach uproszczonych – ich brak nie wpływa na działanie automatyki.

W przypadku ich wykorzystania pojawienie się jakiegokolwiek blokady sygnalizowane jest stanem wyjścia „**BI.Zew**”.

3.10.7. Test wyjść.

Automatykę wyposażono w wejścia testu wyjść sterujących. W trybie pracy iZAZ „TEST_REL” zbocze narastające na wejściu „Test+” / „Test-” powoduje wygenerowanie pojedynczego impulsu sterującego na wyjściu, odpowiednio „Ster+” / „Ster-”.

Tabela nastawień

Nastawa	Opis	Zakres nastawczy	Wartość domyślna
ON/OFF	Automatyka aktywna/nieaktywna	ON/OFF	ON
Sposób zmiany	Kierunek zmiany napięcia przy wzroście numeru odczepu	wzrost/spadek	wzrost
A/R	Sposób sterowania	Automatyczne/Ręczne	Automatyczne
Usrc	Napięcie źródłowe kryterialne	U1, U2, max(U1;U2), min(U1;U2), a*U1+b*U2	U1
Typ_komp	Typ kompensacji	brak, U + Z * I , u+(R+jX)*i	brak
U	Napięcie oczekiwane	(0,900÷1,200)Un co 0,001 Un	1,050Un
ΔU	Skok regulacji napięcia	(0,001÷0,050)Un co 0,001 Un	0,010Un
a	Współczynnik udziału a dla nastawy Usrc = aU1+bU2	(0,00÷1,00) co 0,01	1,00
b	Współczynnik udziału b dla nastawy Usrc = aU1+bU2	(0,00÷1,00) co 0,01	0,00
T	Okres uśredniania wartości napięcia	(0,0÷1,0)s co 0,1 s	0,5s
Tapmin	Numer zaczełu minimalny	(00÷39) co 1	0
Tapmax	Numer zaczełu maksymalny	(00÷39) co 1	15
Umin	Minimalne napięcie dopuszczalne	(0,900÷1,200)Un co 0,001 Un	1,050Un
Umax	Maksymalne napięcie dopuszczalne	(0,900÷1,200)Un co 0,001 Un	1,150Un
t1	Czas maksymalny potwierdzenia rozregulowania napięcia	(1,0÷3000,0)s co 0,1 s	40,0s
T2	Czas minimalny potwierdzenia rozregulowania napięcia	(1,0÷3000,0)s co 0,1 s	5,0s
ΔUfast	Różnica napięcia dla minimalnej wartości czasu potwierdzenia (t2)	(0,010÷0,200)Un co 0,001 Un	0,050Un
timeout	Czas oczekiwania na przełączenie zaczełu	(1,0÷3000,0)s co 0,1 s	10,0s
tster	Długość impulsu sterującego	(1,0÷3000,0)s co 0,1 s	1,0s
Z1_komp	Impedancja kompensacji modułowej odpływ 1	(0,00÷1000,00) Ω co 0,1 Ω	1,00Ω
R1_komp	Rezystancja kompensacji wektorowej odpływ 1	(0,00÷1000,00) Ω co 0,1 Ω	1,00Ω
X1_komp	Reaktancja kompensacji wektorowej odpływ 1	(0,00÷1000,00) Ω co 0,1 Ω	1,00Ω
Z2_komp	Impedancja kompensacji modułowej odpływ 2	(0,00÷1000,00) Ω co 0,1 Ω	1,00Ω
R2_komp	Rezystancja kompensacji wektorowej odpływ 2	(0,00÷1000,00) Ω co 0,1 Ω	1,00Ω
X2_komp	Reaktancja kompensacji wektorowej odpływ 2	(0,00÷1000,00) Ω co 0,1 Ω	1,00Ω

Parametry:

Dopuszczalny uchyb pomiaru napięcia

$$\delta\% = \pm 0,5\% \pm 0,001Un$$

Dopuszczalny uchyb pomiaru prądu

$$\delta\% = \pm 1,0\% \pm 0,01In$$

Dopuszczalny uchyb pomiaru impedancji (dla $U_z > 0,1Un$ i $I_z > 0,5In$)

$$\delta\% = \pm 2,5\%$$

Dopuszczalny uchyb pomiaru impedancji (dla $U_z > 0,05Un$ i $I_z > 0,5In$)

$$\delta\% = \pm 5\%$$

Dopuszczalny uchyb pomiaru impedancji (dla $U_z > 0,1Un$ i $I_z > 0,1In$)

$$\delta\% = \pm 5\%$$

3.11. ASG – Automatyczny synchronizator generatora

iZAZ200	iZAZ300	iZAZ350	iZAZ400	iZAZ600
---------	---------	---------	---------	---------

Zastosowanie

Funkcja na podstawie analizy napięć na obu stronach wyłącznika realizuje funkcję synchronizacji generatora. Może również być wykorzystany do kontroli zamykania wyłącznika w innych miejscach systemu elektroenergetycznego.

Wykaz wejść/wyjść funkcji

Wykaz wejść		
Oznaczenie	Opis	Typ wejścia
stan_bl	Blokowanie pobudzenia funkcji	Wejście binarne
orta_Ua	Ortogonalna a napięcia wejścia Ua	Wejście analogowe
ortb_Ua	Ortogonalna b napięcia wejścia Ua	Wejście analogowe
Ua	Napięcie wejścia Ua	Wejście analogowe
fa	Częstotliwość napięcia Ub	Wejście analogowe
fa_OK	Pomiar częstotliwości Ub poprawny	Wejście binarne
orta_Ub	Ortogonalna a napięcia wejścia Ub	Wejście analogowe
ortb_Ub	Ortogonalna b napięcia wejścia Ub	Wejście analogowe
Ub	Napięcie wejścia Ub	Wejście analogowe
fb	Częstotliwość napięcia Ub	Wejście analogowe
fb_OK	Pomiar częstotliwości Ub poprawny	Wejście binarne
Start	Polecenie rozpoczęcia procesu	Wejście binarne
Stop	Polecenie zatrzymanie procesu	Wejście binarne
WZ	Wyłącznik zamknięty	Wejście binarne
KasSyg	Kasowanie sygnalizacji	Wejście binarne
test	Pobudzenie działania w stanie TEST_R	Wejście binarne

Wykaz wyjść		
Oznaczenie	Opis	Typ wyjścia
Akt	Funkcja aktywna - w trakcie synchronizacji	Wyjście binarne
P_ΔU	Stan kryterium różnicy napięcia	Wyjście binarne
P_Δf	Stan kryterium częstotliwościowego	Wyjście binarne
P_Δφ	Stan kryterium kąтового	Wyjście binarne
ΔU	Wartość bieżąca różnicy napięć	Wyjście analogowe - Pomiar
Δφ	Wartość różnicy kąta fazowego	Wyjście analogowe - Pomiar
Δf	Wartość różnicy częstotliwości	Wyjście analogowe - Pomiar
f_OK	Pomiar częstotliwości poprawny	Wyjście binarne
U_UP	Sterowanie na wzrost napięcia	Wyjście binarne
U_DOWN	Sterowanie na obniżenie napięcia	Wyjście binarne
f_UP	Sterowanie na zwiększenie częstotliwości	Wyjście binarne
f_DOWN	Sterowanie na obniżenie częstotliwości	Wyjście binarne
ZW	Zamknij wyłącznik	Wyjście binarne
ERROR	Nieudana próba synchronizacji	Wyjście binarne
Ua<<	Brak napięcia na wejściu a	Wyjście binarne
Ub<<	Brak napięcia na wejściu b	Wyjście binarne
Ua<>	Napięcie Ua w zakresie dopuszczalnym	Wyjście binarne
Ub<>	Napięcie Ub w zakresie dopuszczalnym	Wyjście binarne

Opis działania

Działanie funkcji uruchamiane jest poleceniem „Start” na wejściu. Efektem jest wysłanie polecenia zamknięcia wyłącznika po spełnieniu odpowiednich warunków wynikających z nastaw i stanu wejść analogowych i binarnych. Po pojawieniu się sygnału start funkcja w zależności od nastaw uruchamia następujące procesy:

- Nastawa N00 w stanie „ON”.
Zamknięcie wyłącznika bez napięć po obu stronach.
Proces uruchamiany jest pojawieniem się wejścia „Start” przy otwartym wyłączniku (wejście „WZ” w stanie „0”). Aktywność sygnalizowana jest wyjściem „Akt”. Jeżeli napięcie po obu stronach wyłącznika jest poniżej nastawionej wartości (odpowiednio „Uar<<”, „Ubr<<”) funkcja wysła polecenie zamknięcia wyłącznika. Proces kończy się (wyjście „Akt” zmienia stan na „0”) kiedy:
 - zmieni się stan wejścia „WZ” na „1”,
 - pojawi się sygnał „1” na wejściu „Stop”,
 - po wysłaniu polecenia zamknięcia wyłącznika odliczony został czas „t_pow”. Jeżeli mimo wysłania polecenia zamknięcia wyłącznik jest otwarty funkcja wystawia stan „1” na wyjściu „ERROR” (kasowany wejściem „KasSyg”).
- Nastawa N01 w stanie „ON”.
Zamknięcie wyłącznika przy braku napięcia Ua.
Proces uruchamiany jest pojawieniem się wejścia „Start” przy otwartym wyłączniku.
Aktywność sygnalizowana jest wyjściem „Akt”. Funkcja wysła polecenie zamknięcia jeżeli:
 - wyłącznik jest otwarty („0” na wejściu „WZ”),
 - napięcie Ua jest poniżej nastawionej wartości („Ubr<<”),
 - amplituda napięcia Ub jest w zakresie określonym nastawami „Ubr>” i „Ubr<”,
 - częstotliwość napięcia Ub jest w zakresie określonym nastawami „fbr<” i „fbr>”.

- Proces kończy się (wyjście „Akt” zmienia stan na „0”) kiedy:
- zmieni się stan wejścia „WZ” na „1”,
 - pojawi się sygnał „1” na wejściu „Stop”,
 - po wysłaniu polecenia zamknięcia wyłącznika odliczony został czas „t_pow”. Jeżeli mimo wysłania polecenia zamknięcia wyłącznik jest otwarty funkcja wystawia stan „1” na wyjściu „ERROR” (kasowany wejściem „KasSyg”).
- Nastawa N10 w stanie „ON”.
Zamknięcie wyłącznika przy braku napięcia Ub.
Proces uruchamiany jest pojawieniem się wejścia „Start” przy otwartym wyłączniku.
Aktywność sygnalizowana jest wyjściem „Akt”. Funkcja wysyła polecenie zamknięcia jeżeli:
 - wyłącznik jest otwarty („0” na wejściu „WZ”),
 - napięcie Ub jest poniżej nastawionej wartości („Uar<”),
 - amplituda napięcia Ua jest w zakresie określonym nastawami „Uar>” i „Uar<”,
 - częstotliwość napięcia Ua jest w zakresie określonym nastawami „far<” i „far>”.Proces kończy się (wyjście „Akt” zmienia stan na „0”) kiedy:
 - zmieni się stan wejścia „WZ” na „1”,
 - pojawi się sygnał „1” na wejściu „Stop”,
 - po wysłaniu polecenia zamknięcia wyłącznika odliczony został czas „t_pow”. Jeżeli mimo wysłania polecenia zamknięcia wyłącznik jest otwarty funkcja wystawia stan „1” na wyjściu „ERROR” (kasowany wejściem „KasSyg”).
 - Nastawa N11 w stanie „ON”.
Zamknięcie wyłącznika przy obecności obu napięć bez regulacji.
Proces uruchamiany jest pojawieniem się wejścia „Start” przy otwartym wyłączniku.
Aktywność sygnalizowana jest wyjściem „Akt”. Funkcja wysyła polecenie zamknięcia jeżeli:
 - wyłącznik jest otwarty („0” na wejściu „WZ”),
 - amplituda napięcia Ua jest w zakresie określonym nastawami „Uar>” i „Uar<”,
 - częstotliwość napięcia Ua jest w zakresie określonym nastawami „far<” i „far>”,
 - amplituda napięcia Ub jest w zakresie określonym nastawami „Ubr>” i „Ubr<”,
 - częstotliwość napięcia Ub jest w zakresie określonym nastawami „fbr<” i „fbr>”,
 - dopuszczalna różnica napięć dla $U_a > U_b$ nie przekracza wartości nastawy „ΔUr1”,
 - dopuszczalna różnica napięć dla $U_a < U_b$ nie przekracza wartości nastawy „ΔUr2”,
 - dopuszczalna różnica częstotliwości dla $f_a < f_b$ nie przekracza wartości nastawy „Δf2” i nastawa „Ster_f<” = „ON”,
 - dopuszczalna różnica częstotliwości dla $f_a > f_b$ nie przekracza wartości nastawy „Δf1” i nastawa „Ster_f>” = „ON”,
 - dopuszczalna różnica kąta nie przekracza wartości nastawy „Δφr”.Po starcie procesu funkcja oczekuje na spełnienie w/w warunków.
Proces kończy się (wyjście „Akt” zmienia stan na „0”) kiedy:
 - zmieni się stan wejścia „WZ” na „1”,
 - pojawi się sygnał „1” na wejściu „Stop”,
 - po wysłaniu polecenia zamknięcia wyłącznika odliczony został czas „t_pow”. Jeżeli mimo wysłania polecenia zamknięcia wyłącznik jest otwarty funkcja wystawia stan „1” na wyjściu „ERROR” (kasowany wejściem „KasSyg”).
 - Nastawa N11r w stanie „ON”.
Funkcja synchronizacji generatora z systemem.
Proces uruchamiany jest pojawieniem się wejścia „Start” przy otwartym wyłączniku.
Celem przeprowadzenia procedury jest wysłanie polecenia zamknięcia wyłącznika w stanie spełnienia następujących warunków:
 - wyłącznik jest otwarty („0” na wejściu „WZ”),
 - amplituda napięcia Ua jest w zakresie określonym nastawami „Uar>” i „Uar<”,
 - częstotliwość napięcia Ua jest w zakresie określonym nastawami „far<” i „far>”,
 - amplituda napięcia Ub jest w zakresie określonym nastawami „Ubr>” i „Ubr<”,
 - częstotliwość napięcia Ub jest w zakresie określonym nastawami „fbr<” i „fbr>”,
 - dopuszczalna różnica napięć dla $U_a > U_b$ nie przekracza wartości nastawy „ΔUr1”,
 - dopuszczalna różnica napięć dla $U_a < U_b$ nie przekracza wartości nastawy „ΔUr2”,
 - dopuszczalna różnica częstotliwości dla $f_a < f_b$ nie przekracza wartości nastawy „Δf2” i nastawa „Ster_f<” = „ON”,

- o dopuszczalna różnica częstotliwości dla $f_a > f_b$ nie przekracza wartości nastawy „ Δf_1 ” i nastawa „Ster_f>” = “ON”,
- o dopuszczalna różnica kąta nie przekracza wartości nastawy „ $\Delta \varphi$ ”,
- o różnica kąta maleje i uwzględniając przewidywany czas zamykania wyłącznika określony nastawą „t_wyp” przewiduje się zamknięcie wyłącznika przy zgodności położenia wektorów napięć oby stron wyłącznika.

W celu osiągnięcia w/w parametrów funkcję wyposażono w blok sterowania generatorem.

Funkcja analizuje napięcie i częstotliwość generatora (napięcie U_a) i wysyła sygnały sterujące:

- o „U_UP” - polecenie podniesienia napięcia,
- o „U_DOWN” - polecenie obniżenia napięcia,
- o „f_UP” - polecenie zwiększenia prędkości obrotowej generatora,
- o „f_DOWN” - polecenie zmniejszenia prędkości obrotowej generatora.

Sterowanie odbywa się w następującym porządku:

- o Rozpoczęcie regulacji warunkowane jest podaniem napięć o parametrach „mierzalnych” – stan wejścia „fa_OK” i „fb_OK”. Funkcja nie podejmuje żadnych akcji do spełnienia tego warunku,
- o Sprawdzenie czy częstotliwość napięcia U_a jest w zakresie określonym nastawą „ Δf_u ”. Jeśli warunek nie jest spełniony funkcja podejmuje akcję regulacji częstotliwości. Na wyjścia podawane sygnały sterujące na wzrost lub zmniejszenie zgodnie z potrzebą i nastawami. Sterowanie polega na impulsowaniu z częstotliwością zależną od różnicy częstotliwości ale minimalny odstęp to czas nastawy „t_pow”, maksymalnie 5s. Czas impulsu określa nastawa „t_ster”,
- o Po spełnieniu warunków powyżej funkcja sprawdza i w razie konieczności poprzez podawanie wyjść sterujących reguluje napięcie generatora. Sterowanie polega na impulsowaniu z częstotliwością określoną nastawą „t_pow”. Czas impulsu określa nastawa „t_ster”,
- o Po wysterowaniu napięcia funkcja ponownie reguluje częstotliwość w sposób analogiczny jak powyżej, a po spełnieniu warunków na zgodność częstotliwości i napięcia przechodzi do kontroli różnicy kąta.
- o W trakcie oczekiwania na spełnienie warunku katowego (opisanego powyżej) funkcja stale kontroluje warunek różnicy napięcia i częstotliwości i w razie konieczności wysyła polecenia korekcji.
- o Jeżeli kąt nie zmienia się przez dłuższy czas (dopasowanie częstotliwości przy dużej różnicy fazy napięć) funkcja może wykonać celowe „rozsynchronizowanie” do poziomu około 20mHz.
- o Po spełnieniu wszystkich warunków (opisanych powyżej) generowane jest polecenie zamknięcia wyłącznika.

Proces kończy się (wyjście „Akt” zmienia stan na „0”) kiedy:

- o zmieni się stan wejścia „WZ” na „1”,
- o pojawi się sygnał „1” na wejściu „Stop”,
- o po wysłaniu polecenia zamknięcia wyłącznika odliczony został czas „t_pow”. Jeżeli mimo wysłania polecenia zamknięcia wyłącznik jest otwarty funkcja wystawia stan „1” na wyjściu „ERROR” (kasowany wejściem „KasSyg”).

Tabela nastawień

Nastawa	Opis	Zakres nastawczy	Wartość domyślna
ΔU_{r1}	Dopuszczalna różnica napięć dla $U_a > U_b$	$(0,005 \div 0,500) U_n$ co $0,001 U_n$	$0,01 U_n$
ΔU_{r2}	Dopuszczalna różnica napięć dla $U_a < U_b$	$(0,005 \div 0,500) U_n$ co $0,001 U_n$	$0,01 U_n$
Δf_1	Dopuszczalna różnica częstotliwości dla $f_a > f_b$	$(0,005 \div 0,300)\text{Hz}$ co $0,005 \text{ Hz}$	$0,05 \text{ Hz}$
Δf_2	Dopuszczalna różnica częstotliwości dla $f_a < f_b$	$(0,005 \div 0,300)\text{Hz}$ co $0,005 \text{ Hz}$	$0,05 \text{ Hz}$
$\Delta \varphi_r$	Dopuszczalna różnica kąta	$(1,0 \div 30,0)^\circ$ co $0,1^\circ$	$5,0^\circ$
$U_{ar}<<$	Próg dolny detekcji napięcia U_a (brak zasilania)	$(0,020 \div 1,000) U_n$ co $0,001 U_n$	$0,300 U_n$
$U_{br}<<$	Próg dolny detekcji napięcia U_b (brak zasilania)	$(0,020 \div 1,000) U_n$ co $0,001 U_n$	$0,300 U_n$
$U_{ar}>$	Minimalne napięcie załączenia przy $U_b<$	$(0,500 \div 1,200) U_n$ co $0,001 U_n$	$0,700 U_n$
$U_{br}>$	Minimalne napięcie załączenia przy $U_a<$	$(0,500 \div 1,200) U_n$ co $0,001 U_n$	$0,700 U_n$
$U_{ar}<$	Maksymalne napięcie załączenia przy $U_b<$	$(0,500 \div 1,200) U_n$ co $0,001 U_n$	$1,100 U_n$
$U_{br}<$	Maksymalne napięcie załączenia przy $U_a<$	$(0,500 \div 1,200) U_n$ co $0,001 U_n$	$1,100 U_n$
$f_{ar}>$	Minimalna częstotliwość załączenia przy $U_b<$	$(45,000 \div 55,000)\text{Hz}$ co $0,001 \text{ Hz}$	$48,000 \text{ Hz}$
$f_{br}>$	Minimalna częstotliwość załączenia przy $U_a<$	$(45,000 \div 55,000)\text{Hz}$ co $0,001 \text{ Hz}$	$48,000 \text{ Hz}$
$f_{ar}<$	Maksymalna częstotliwość załączenia przy $U_b<$	$(45,000 \div 55,000)\text{Hz}$ co $0,001 \text{ Hz}$	$52,000 \text{ Hz}$
$f_{br}<$	Maksymalna częstotliwość załączenia przy $U_a<$	$(45,000 \div 55,000)\text{Hz}$ co $0,001 \text{ Hz}$	$52,000 \text{ Hz}$
t_{wyp}	Czas wyprzedzenia impulsu sterującego dla wyłącznika	$(0,00 \div 1,00)\text{s}$ co $0,01 \text{ s}$	$0,20 \text{ s}$
t_{ster}	Długość impulsu sterującego	$(0,10 \div 10,00)\text{s}$ co $0,01 \text{ s}$	$0,30 \text{ s}$
t_{pow}	Czas pomiędzy kolejnymi impulsami sterującymi	$(0,10 \div 10,00)\text{s}$ co $0,01 \text{ s}$	$1,00 \text{ s}$
Δf_u	Dopuszczalna różnica częstotliwości dla regulacji napięcia	$(0,005 \div 0,300)\text{Hz}$ co $0,005 \text{ Hz}$	$0,200 \text{ Hz}$
ON/OFF	Aktywność funkcji	(ON / OFF)	ON
Ster_f<	Dopuszczenie sterowania zamknięcia wyłącznika "od dołu" $f_a < f_b$	(ON / OFF)	ON
Ster_f>	Dopuszczenie sterowania zamknięcia wyłącznika "od góry" $f_a > f_b$	(ON / OFF)	ON
N00	załączenie bez napięcia po obydwu stronach	(ON / OFF)	OFF
N01	załączenie bez napięcia po stronie U_a i pod napięciem po stronie U_b	(ON / OFF)	OFF
N10	załączenie pod napięciem po stronie U_a i bez napięcia po stronie U_b	(ON / OFF)	OFF
N11	załączenie pod napięciem po obydwu stronach	(ON / OFF)	OFF
N11r	Załączenie pod napięciem po obydwu stronach z regulacją	(ON / OFF)	ON

Parametry:

Dopuszczalny uchyb

 $t_{\text{pow}} \quad \delta\% = \pm 100\text{ms}$ $t_{\text{sster}} \quad \delta\% = \pm 20\text{ms}$

3.12. SZR(2) – funkcja samoczynnego załączenia rezerwy wersja 2

iZAZ200	iZAZ300	iZAZ350	iZAZ400	iZAZ600
---------	---------	---------	---------	---------

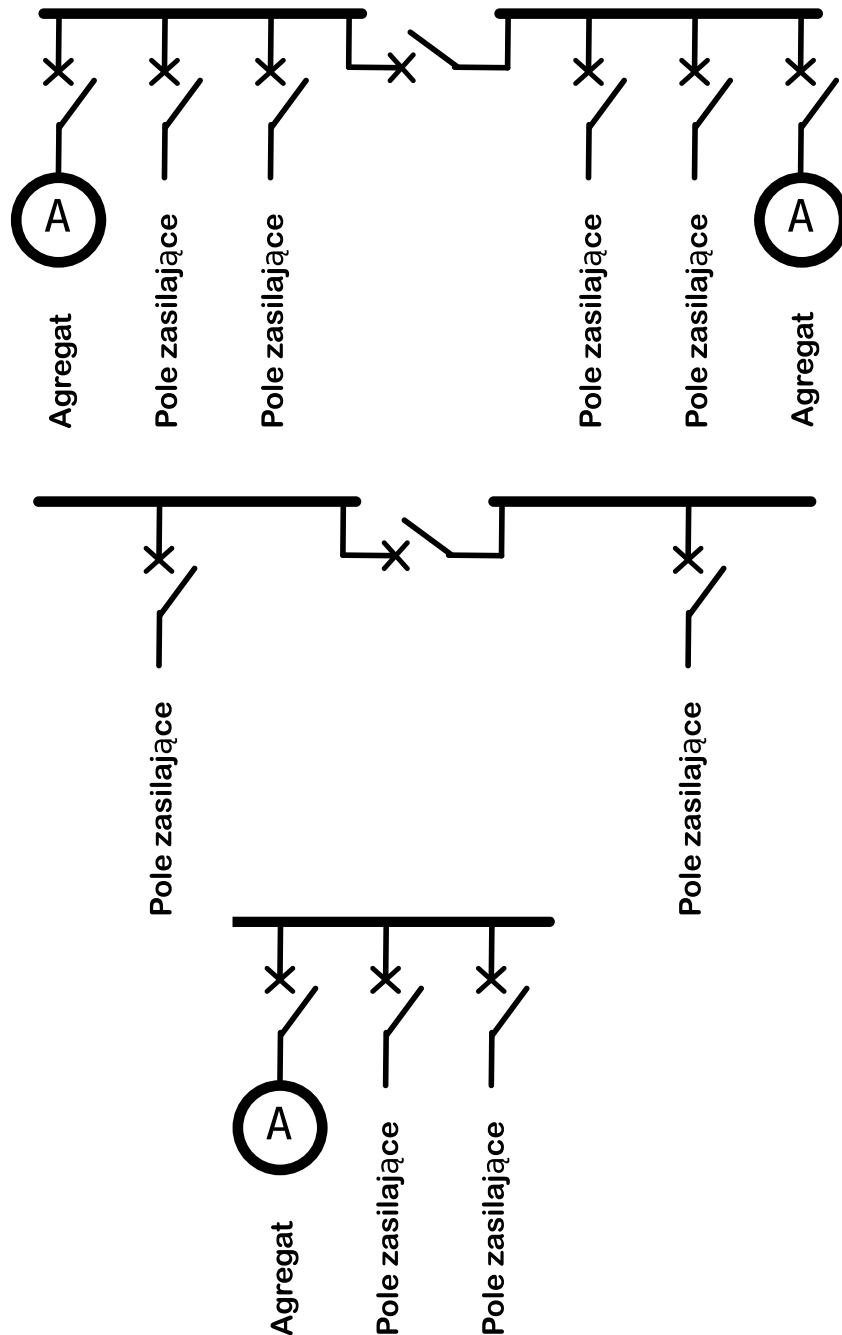
Zastosowanie

Funkcja umożliwia realizację automatyki samoczynnego załączenia rezerwy (SZR) oraz samoczynnego przełączenia powrotnego (SPP).

Opis działania

Funkcja przystosowana jest do sterowania dwusekcyjnej rozdzielni połączonej sprzęgłem, z dwoma dopływami zasilającymi i podłączonym agregatem w każdej z sekcji.

Możliwa jest wykorzystanie tej funkcji do sterowania dowolnej kombinacji w/w elementów. Schemat maksymalnej konfiguracji oraz przykłady uproszczone (możliwe do realizacji) przedstawiono na rysunkach poniżej.



Automatyka oparta jest na wykorzystaniu dwóch funkcji konfiguracyjnych „**SW-serwis**” i „**SZR(2)**”.

3.12.1. SW-serwis – Funkcja konfiguracji we/wy źródła zasilania automatyki SZR.

Funkcja definiuje:

- wejścia parametrów opisujących stan źródła zasilania
- wyjścia sterujące wyłącznikiem źródła zasilającego.

Funkcja realizuje operacje łączeniowe w polu zgodnie z poleceniami z funkcji SZR(2) uwzględniając stan wyłącznika oraz stan napięć po obu stronach wyłącznika (kontrola synchronizmu). Sygnalizacja na wyjściu **Zzw** – zezwolenie na załączenie. Operacja zamknięcia wyłącznika blokowana jest w przypadku:

- braku gotowości napędu (wejście **Wył_OK**)
- braku zezwolenia od układu kontroli synchronizmu. Układ zezwala na załączenie jeśli z jednej strony wyłącznika brak napięcia, lub są spełnione warunki synchronizacji (różnicy napięcia, różnicy kąta, różnicy częstotliwości).

Wykaz wejść – funkcja SW_serwis		
Oznaczenie	Opis	Komentarz
Poł_zw	Położenie łącznika styk zwierny	Stan wyłącznika w polu (wejścia zewnętrzne)
Poł_roz	Położenie łącznika styk rozwierny	
Wył_OK	Gotowość łącznika do operacji łączeniowych	
orta_Ua	Ortogonalna a napięcia wejścia Ua	Parametry napięcia od strony zasilania. (Napięcie i częstotliwość wyliczona w estymatach przetwarzania wstępnego) Dowolne napięcie fazowe lub międzyfazowe
ortb_Ua	Ortogonalna b napięcia wejścia Ua	
Ua	Napięcie wejścia Ua	
fa	Częstotliwość napięcia Ua	
fa_OK	Pomiar częstotliwości Ua poprawny	
orta_Ub	Ortogonalna a napięcia wejścia Ub	Parametry napięcia od strony szyn. (Napięcie i częstotliwość wyliczona w estymatach przetworzenia wstępnego)
ortb_Ub	Ortogonalna b napięcia wejścia Ub	
Ub	Napięcie wejścia Ub	
fb	Częstotliwość napięcia Ub	
fb_OK	Pomiar częstotliwości Ub poprawny	

Wykaz wyjść – funkcja SW_serwis		
Oznaczenie	Opis	Komentarz
Struct	Struktura danych łącznika	Struktura wymiany danych pomiędzy funkcjami SZR(2) i SW_serwis
W	Polecenie wyłączenia łącznika	Sterowanie wyłącznikiem
Zzw	Zezwolenie na synchroniczne zamknięcie łącznika	
Z	Polecenie zamknięcia łącznika	
WZ	Łącznik zamknięty	Stan wyłącznika
WO	Łącznik otwarty	
Got.Z	Gotowość zasilania do automatyki SZR	Stan wysoki oznacza że napięcie na wejściu spełnia wymagania do załączenia, jest gotowość napędu wyłącznika i jest rozpoznawalny stan położenia wyłącznika.
P_ΔU	Stan kryterium różnicy napięcia	Stan przekaźników kryterialnych kontroli synchronizmu
P_Δφ	Stan kryterium kąтового	
P_Δf	Stan kryterium częstotliwościowego	
ΔU	Wartość bieżąca różnicy napięć	Wartości pomiarowe wielkości kryterialnych kontroli synchronizmu
Δφ	Wartość różnicy kąta fazowego	
Δf	Wartość różnicy częstotliwości	
fb_OK	Pomiar częstotliwości poprawny	

Funkcja nie posiada żadnych nastaw, a progi działania kryteriów określone są na podstawie nastaw w bloku funkcji **SZR(2)**.

3.12.2. SZR(2) – Funkcja realizacji automatyki SZR.

3.12.2.1. SZR(2) – Wejścia/wyjścia.

Funkcja steruje przełączaniem zasilania, oraz włączaniem i wyłączaniem agregatów. Algorytm działania automatyki zależy od stanu wejść definiujących stan zasilania, oraz nastaw.

Blok funkcji posiada następujące wejścia/wyjścia:

Wykaz wejść – funkcja SZR(2)		
Oznaczenie	Opis	Komentarz
BI_stala	Trwale odstawienie automatyki	Sterowanie stanem wysokim blokuje wszystkie funkcje automatyki. Koniec wymaga skasowania wejściem „Kas_ERR”.
BI_temp	Tymczasowe odstawienie automatyki	Stan wysoki blokuje wszystkie funkcje automatyki.
Struct_s1w1	Struktura danych podłączenia zasilania 1 sekcja 1	
Struct_s1w2	Struktura danych podłączenia zasilania 2 sekcja 1	
Struct_s1a	Struktura danych podłączenia agregatu sekcja 1	
S1_A_got	Agregat sekcja 1 gotów	
UL1_s1	Napięcie szyn sekcja 1 faza 1	
UL2_s1	Napięcie szyn sekcja 1 faza 2	
UL3_s1	Napięcie szyn sekcja 1 faza 3	
Struct_s	Struktura danych sprzęgła	
Struct_s1w1	Struktura danych podłączenia zasilania 1 sekcja 1	
Struct_s2w2	Struktura danych podłączenia zasilania 2 sekcja 2	
Struct_s2a	Struktura danych podłączenia agregatu sekcja 2	
S2_A_got	Agregat sekcja 2 gotów	
UL1_s2	Napięcie szyn sekcja 2 faza 1	
UL2_s2	Napięcie szyn sekcja 2 faza 2	
UL3_s2	Napięcie szyn sekcja 2 faza 3	
Kas_ERR	Kasowanie (zerowanie) automatyki	
PS_base	Polecenie przełączenia zasilań do wersji podstawowej	Przełączenie z stanu niskiego na wysoki powoduje wykonanie polecenia („sterowanie z boczem”)
PS_rez1	Polecenie przełączenia zasilań do wersji rezerwowej wersja 1	
PS_rez2	Polecenie przełączenia zasilań do wersji rezerwowej wersja 2	
PS_rez3	Polecenie przełączenia zasilań do wersji rezerwowej wersja 3	
PS_rez4	Polecenie przełączenia zasilań do wersji rezerwowej wersja 4	
PS_rez5	Polecenie przełączenia zasilań do wersji rezerwowej wersja 5	

Wykaz wyjść – funkcja SZR(2)		
Oznaczenie	Opis	Komentarz
Akt	Automatyka gotowa do działania	Wyjścia określające stan pracy funkcji
Bl_temp	Blokada działania przemijająca	
BL_stala	Blokada stała	
S1_A_Z	Załącz agregat sekcja 1	Polecenia sterujące pracą agregatów
S2_A_Z	Załącz agregat sekcja 2	
S1_A_W	Polecenie wyłączenia agregatu sekcja 1	
S2_A_W	Polecenie wyłączenia agregatu sekcja 2	
U_s1_OK	Napięcie sekcja 1 OK	Stan napięć na szynach rozdzielni
U_s2_OK	Napięcie sekcja 2 OK	
Pod._S1	Zasilanie w układzie podstawowym sekcja 1	Wyjścia określające stan zasilania rozdzielni
Rez._S1	Zasilanie w układzie rezerwowym sekcja 1	
ERROR_S1	Błąd działania automatyki w sekcji 1	
Pod._S2	Zasilanie w układzie podstawowym sekcja 2	
Rez._S2	Zasilanie w układzie rezerwowym sekcja 2	
ERROR_S2	Błąd działania automatyki w sekcji 2	

3.12.2.1. SZR(2) – Opis działania

Po podaniu napięcia pomocniczego następuje start jej pracy. W pierwszym kroku funkcja rozpoznaje stan zastany zasilania rozdzielni. Analizując położenie wyłączników i obecność napięć rozpoznaje stan zastany i w zależności od nastaw podejmuje następujące działania::

Sposób działania automatyki po włączeniu iZAZ				
„U..OK”	– stan napięcia na szynach każdej z sekcji			
„Pod”	– sygnalizacja stwierdzenia zasilania podstawowego			
„Rez”	– sygnalizacja stwierdzenia zasilania rezerwowego			
„ERROR”	– sygnalizacja błędów w układzie zasilania			
„ON/OFF”	– nastawa aktywności funkcji			
„APz”	– nastawa opcji automatycznego włączania zasilania			
Ppw”	– nastawa opcji automatycznego powrotu do zasilania podstawowego			
Sygnalizacja		Nastawy		Sposób działania automatyki
U..OK	NIE	ON/OFF	OFF	Brak działania
Pod..	NIE	APz	XXX	
Rez..	NIE	Ppw	XXX	
ERROR	NIE			
U..OK	NIE	ON/OFF	ON	Brak działania. Włączenia automatycznego przełączania zasilania nastąpi po ręcznym ustawieniu zasilania w położeniu „rozpoznawalnym” (podstawowe, lub rezerwowe zasilanie)
Pod..	NIE	APz	OFF	
Rez..	NIE	Ppw	XXX	
ERROR	NIE			
U..OK	NIE	ON/OFF	ON	Automatyka uruchamia proces włączania zasilania. W zależności od nastawy priorytetu zasilania dla danej sekcji otwiera i zamyka odpowiednie wyłączniki. W przypadku braku napięcia w polach zasilających uruchamiany jest (w przypadku nastawionej opcji z obecnością agregatu) proces włączania agregatu.
Pod..	NIE	APz	ON	
Rez..	NIE	Ppw	XXX	
ERROR	NIE			
U..OK	TAK	ON/OFF	ON	Automatyka gotowa do działania zgodnie z nastawami
Pod..	XXX	APz	XXX	
Rez..	XXX	Ppw	XXX	
ERROR	NIE			
U..OK	TAK	ON/OFF	ON	Położenie łączników niezgodne z nastawioną zasadą zasilania, lub brak dostępnych źródeł zasilania. Automatyka rozpocznie funkcjonowanie po ręcznej rekonfiguracji zasilania w rozdzielni dostanu rozpoznawalnego i skasowaniu sygnalizację błędu.
Pod..	NIE	APz	NIE	
Rez..	NIE	Ppw	XXX	
ERROR	TAK			
U..OK	TAK	ON/OFF	ON	Położenie łączników niezgodne z nastawioną zasadą zasilania, lub brak dostępnych źródeł zasilania. Jeśli istnieje jakiegokolwiek dopuszczone nastawami źródło zasilania to funkcja automatycznie przejdzie do procesu rekonfiguracji do położenia zgodnego z nastawionym priorytetem.
Pod..	NIE	APz	TAK	
Rez..	NIE	Ppw	XXX	
ERROR	TAK			

W trakcie normalnej pracy funkcja, w zależności od nastawień i aktualnego stanu automatyki może zrealizować jeden z następujących procesów:

- Przełączenie zasilania na rezerwowe z podstawowego, czy z rezerwowego na inne rezerwowe. W przypadku stwierdzenia braku napięcia na szynach (napięcie poniżej nastawionego parametru „Us<” przez czas dłuższy niż „tz_startU<”), lub stwierdzenia otwarcia się wszystkich wyłączników zasilania sekcji (otwarte wyłączniki przez czas dłuższy niż „tz_startOW”). Automat próbuje włączyć zasilanie z dopływów według kolejności określonej nastawą priorytetu „SX_prio”. Proces odbywa się w następującej kolejności:
 - Wysłanie impulsu otwarcia wyłącznika na wszystkie dopływy
 - Oczekiwanie na otwarcie wyłączników. Brak potwierdzenia przez czas dłuższy niż „towy” powoduje pojawienie się sygnalizacji „ERROR”.
 - Wysłanie impulsu na zamknięcie wybranego wyłącznika natychmiast lub po czasie „t_sterA” w zależności od nastawy „SZR_Z_pr.”.
 - Oczekiwanie na zamknięcie wyłącznika i powrót napięcia na szyny. Brak potwierdzenia przez czas dłuższy niż „towy” powoduje pojawienie się sygnalizacji „ERROR”.
- Przełączenie zasilania na agregat. W przypadku stwierdzenia braku napięcia na szynach (napięcie poniżej nastawionego parametru „Us<” przez czas dłuższy niż „tz_startU<”), lub stwierdzenia otwarcia się wszystkich wyłączników zasilania sekcji (otwarte wyłączniki przez czas dłuższy niż „tz_startOW”) oraz braku dostępnego jakiegokolwiek innego zasilania, a w nastawach jest włączona obsługa z agregatem automat wykonuje proces:
 - Wysłanie impulsu otwarcia wyłącznika na wszystkie dopływy. Sterowanie wyłącznikiem sprzęgła zależne jest od nastawy „S_A”. Jeśli nastawa nie jest „OFF” wysyłane jest polecenie otwarcia wyłącznika.
 - Oczekiwanie na otwarcie wyłączników. Brak potwierdzenia przez czas dłuższy niż „towy” powoduje pojawienie się sygnalizacji „ERROR”.
 - Włączenie agregatu. Po czasie nastawionym „tz_startA” wysyła impuls włączający agregat.
 - Oczekiwanie na gotowość agregatu. Brak gotowości przez czas dłuższy niż „to_A” powoduje pojawienie się sygnału „ERROR”
 - Wysłanie impulsu na zamknięcie wyłącznika. Jeżeli w rozdzielni są dwa agregaty (po jednym na każdej sekcji), a dopuszczona jest praca ich przy zamkniętym wyłączniku sprzęgła, zamknięcie wyłącznika nie zależy od synchronizacji obu generatorów.
 - Oczekiwanie na zamknięcie wyłącznika i powrót napięcia na szyny. Brak potwierdzenia przez czas dłuższy niż „towy” powoduje pojawienie się sygnalizacji „ERROR”.
- Powrót do zasilania podstawowego z zasilania rezerwowego. W przypadku stwierdzenia powrotu napięcia podstawowego (według nastawy priorytetu „S1_prio/S2_prio”) do stanu poprawnego (napięcie w zakresie określonym nastawami „U<”, „U>”), jeżeli nastawa „Ppw” jest włączona „ON” automat wykonuje proces:
 - Sprawdzenie gotowości wyłącznika zasilania podstawowego. Jeśli stan wejścia „Wył_OK” nie jest wysoki „1” proces jest przerywany.
 - Odliczenie czasu opóźnienia według nastawy „t_APP”. Jeżeli napięcie nie zmieni się w tym czasie następuje próba przełączenia napięcia.
 - Zamknięcie wyłącznika zasilania podstawowego. Zamknięcie wyłącznika realizowane jest w trybie bezprzerwowym z kontrolą synchronizmu. Polecenie zamknięcia wysyłane jest tylko w przypadku spełnienia warunków: różnicy napięcia (nastawa „ΔU”), różnicy częstotliwości (nastawa „Δf”) różnicy kąta (nastawa „Δφ”).
 - Rekonfiguracja zasilania sekcji. Jeżeli zasilanie rezerwowe było z drugiego napięcia danej sekcji następuje wysłanie impulsu na otwarcie wyłącznika tego zasilania.
 - Aktualizacja konfiguracji zasilania od sekcji drugiej. Po czasie nastawionym „t_APP” następuje przełączenie zasilania zgodnie z priorytetem sekcji (odpowiednio nastawa „S1_prio”/„Sa_prio”). Następuje wtedy bądź otwarcie wyłącznika aktualnego zasilania, bądź otwarcie wyłącznika sprzęgła.
 - W każdej operacji łączeniowej sprawdzany jest stan wyłącznika. Brak potwierdzenia przez czas dłuższy niż „towy” powoduje pojawienie się sygnalizacji „ERROR”.

- Powrót do zasilania podstawowego z zasilania agregatem. W przypadku stwierdzenia powrotu któregokolwiek z napięć zasilających sekcję, jeżeli nastawa „Ppw” jest włączona „ON” automat wykonuje proces:
 - Sprawdzenie gotowości wyłącznika zasilania. Jeśli stan wejścia „Wył_OK” nie jest wysoki „1” proces jest przerywany.
 - Odliczenie czasu opóźnienia według nastawy „t_APP”. Jeżeli napięcie nie zmieni się w tym czasie następuje próba przełączenia napięcia.
 - Otwarcie wyłącznika agregatu i sprzęgła. Automat otwiera wyłącznik agregatu oraz sprzęgła, jeśli jest zamknięte.
 - Wysłanie polecenia zamknięcia wyłącznika dopływu zasilania (sprawdzone jest napięcie w kolejności wynikającej z nastawy priorytetu odpowiednio dla każdej sekcji „S1_prio / S2_prio”).
 - Rekonfiguracja zasilania drugiej sekcji. Po zamknięciu wyłącznika w sekcji gdzie nastąpił powrót napięcia, następuje rekonfiguracja zasilania również w drugiej sekcji do stanu wynikającego z nastawy priorytetów. Jeżeli w drugiej sekcji był włączony agregat, przełączenia odbywają się w sposób analogiczny jak w sekcji pierwszej.
 - Wyłączenie agregatów. Po otwarciu wyłącznika agregatu rozpoczyna się odliczanie czasu opóźnienia według nastawy „tz_W_A”. Po tym czasie wysyłany jest impuls na wyłączenie agregatu.
 - W każdej operacji łączeniowej sprawdzany jest stan wyłącznika. Brak potwierdzenia przez czas dłuższy niż „towy” powoduje pojawienie się sygnalizacji „ERROR”.

- Automagiczne włączenie zasilania. Automatyka aktywowana nastawą „APz”. Przy aktywności tej opcji w zależności od stanu uruchamiane są określone procesy:
 - Przy załączeniu iZAZ, lub włączeniu (odblokowaniu) funkcji automatyki stwierdzenie braku zasilania na szynach prowadzi do rozpoczęcia procesu włączania zasilania zgodnie z nastawionymi priorytetami.
 - Kiedy proces przełączania zakończy się niepowodzeniem i funkcja jest w stanie „ERROR” uruchamiany jest proces prób odtworzenia układu zasilania do stanu według nastawionych priorytetów.
 - W przypadku stwierdzenia stanu wyłączników niezgodnych z układem przewidywanym nastawami priorytetu układ usiłuje doprowadzić do przełączenia zasilania do stanu zgodnego zależnie od nastawy priorytetu.

- Automagiczne przełączenie zasilania. Automatyka aktywowana poleceniem przez wejścia PSxxx. Odebranie polecenia zmienia aktualny układ priorytetów każdej z sekcji do stanu nastawy związanej z danym poleceniem. Następnie automatyka wykonuje przełączenia do stanu nowych priorytetów z uwzględnieniem stanu zasilania rozdzielni. Podejmowane są procesy analogiczne jak opisane powyżej. Automagiczne przełączenie może być realizowane z przerwą zasilania (czas nastawialny – parametr „tz_startA”) lub bezprzerwowo z kontrolą synchronizmu (nastawa bit „PPZ_z_prz.”).

- Wszystkie automagiczne procesy nastawione SZR mogą być ograniczone do pojedynczej operacji przełączania poprzez nastawę „BL.po1ZR”. Przełączenie na zasilanie rezerwowe wywołuje stan „blokada stała”. Po skazowaniu blokady przez obsługę automat jest gotowy do wykonania następnego automagicznego cyklu.

Nastawa	Opis	Zakres nastawczy	Wartość domyślna
Us<	Minimalne napięcie dopuszczalne szyn	$(0,000\div 1,000)U_n$ co 0,001 U_n	0,900 U_n
U<	Próg dedekcji braku napięcia	$(0,000\div 0,800)U_n$ co 0,001 U_n	0,300 U_n
U>	Próg dedekcji sprawnego zasilania	$(0,800\div 1,200)U_n$ co 0,001 U_n	0,950 U_n
ΔU_r	Dopuszczalna różnica wektorów napięć	$(0,02\div 0,50)U_n$ co 0,01 U_n	0,05 U_n
Δf	Dopuszczalna różnica częstotliwości	$(0,005\div 0,300)$ Hz co 0,001 Hz	0,200 Hz
$\Delta \varphi_r$	Dopuszczalna różnica kąta	$(1,0\div 30,0)^\circ$ co 0,1 $^\circ$	5,0 $^\circ$
tz_startOW	Czas opóźnienia startu automatyki przy stwierdzeniu otwarcia wyłącznika	$(0,00\div 300,00)$ s co 0,01 s	0,10 s
tz_startU<	Opóźnienie startu automatyki od stwierdzenia zaniku napięcia na szynach	$(0,00\div 300,00)$ s co 0,01 s	1,00 s
towy	Czas oczekiwania na odpowiedź wyłącznika	$(0,00\div 300,00)$ s co 0,01 s	3,00 s
tz_startA	Opóźnienie wysłania impulsu sterującego	$(0,00\div 300,00)$ s co 0,01 s	3,00 s
to_A	Czas oczekiwania na gotowość agregatu	$(0,00\div 3000,00)$ s co 0,01 s	60,00 s
tz_W_A	Czas opóźnienia wyłączenia agregatu po odbudowie napięcia	$(0,00\div 3000,00)$ min co 0,01 min	10,00 min
t_APP	Czas opóźnienia powrotu do konfiguracji podstawowej	$(0,00\div 300,00)$ min co 0,01 min	10,00 min
tz_AZZ	Opóźnienie startu procesu automatycznego załączania zasilania	$(0,00\div 300,00)$ min co 0,01 min	10,00 min
t_ERROR	Czas opóźnienia sygnalizacji błędu automatyki	$(0,00\div 300,00)$ s co 0,01 s	10,00 s
S1_prio_base	Podstawowa kolejność zasilania dla sekcji 1	brak, L1L2, L1S, L1L2S, L1SL2, L1L2A, L1SA, L1L2SA, L1SL2A, L2L1, L2S, L2L1S, L2SL1, L2L1A, L2SA, L2L1SA, L2SL1A, SL1, SL2, SL1L2, SL2L1, SL1A, SL2A, SL1L2A, SL2L1A	L1S
S2_prio_base	Podstawowa kolejność zasilania dla sekcji 2	brak, L1L2, L1S, L1L2S, L1SL2, L1L2A, L1SA, L1L2SA, L1SL2A, L2L1, L2S, L2L1S, L2SL1, L2L1A, L2SA, L2L1SA, L2SL1A, SL1, SL2, SL1L2, SL2L1, SL1A, SL2A, SL1L2A, SL2L1A	L1S
S1_prio_rez1	Kolejność zasilania dla sekcji 1 sterowana wejściem PS_rez1	brak, L1L2, L1S, L1L2S, L1SL2, L1L2A, L1SA, L1L2SA, L1SL2A, L2L1, L2S, L2L1S, L2SL1, L2L1A, L2SA, L2L1SA, L2SL1A, SL1, SL2, SL1L2, SL2L1, SL1A, SL2A, SL1L2A, SL2L1A	brak,
S2_prio_rez1	Kolejność zasilania dla sekcji 2 sterowana wejściem PS_rez1	brak, L1L2, L1S, L1L2S, L1SL2, L1L2A, L1SA, L1L2SA, L1SL2A, L2L1, L2S, L2L1S, L2SL1, L2L1A, L2SA, L2L1SA, L2SL1A, SL1, SL2, SL1L2, SL2L1, SL1A, SL2A, SL1L2A, SL2L1A	brak,
S1_prio_rez2	Kolejność zasilania dla sekcji 1 sterowana wejściem PS_rez2	brak, L1L2, L1S, L1L2S, L1SL2, L1L2A, L1SA, L1L2SA, L1SL2A, L2L1, L2S, L2L1S, L2SL1, L2L1A, L2SA, L2L1SA, L2SL1A, SL1, SL2, SL1L2, SL2L1, SL1A, SL2A, SL1L2A, SL2L1A	brak,

S2_prio_rez2	Kolejność zasilania dla sekcji 2 sterowana wejściem PS_rez2	brak, L1L2, L1S, L1L2S, L1SL2, L1L2A, L1SA, L1L2SA, L1SL2A, L2L1, L2S, L2L1S, L2SL1, L2L1A, L2SA, L2L1SA, L2SL1A, SL1, SL2, SL1L2, SL2L1, SL1A, SL2A, SL1L2A, SL2L1A	brak,
S1_prio_rez3	Kolejność zasilania dla sekcji 1 sterowana wejściem PS_rez3	brak, L1L2, L1S, L1L2S, L1SL2, L1L2A, L1SA, L1L2SA, L1SL2A, L2L1, L2S, L2L1S, L2SL1, L2L1A, L2SA, L2L1SA, L2SL1A, SL1, SL2, SL1L2, SL2L1, SL1A, SL2A, SL1L2A, SL2L1A	brak,
S2_prio_rez3	Kolejność zasilania dla sekcji 2 sterowana wejściem PS_rez3	brak, L1L2, L1S, L1L2S, L1SL2, L1L2A, L1SA, L1L2SA, L1SL2A, L2L1, L2S, L2L1S, L2SL1, L2L1A, L2SA, L2L1SA, L2SL1A, SL1, SL2, SL1L2, SL2L1, SL1A, SL2A, SL1L2A, SL2L1A	brak,
S1_prio_rez4	Kolejność zasilania dla sekcji 1 sterowana wejściem PS_rez4	brak, L1L2, L1S, L1L2S, L1SL2, L1L2A, L1SA, L1L2SA, L1SL2A, L2L1, L2S, L2L1S, L2SL1, L2L1A, L2SA, L2L1SA, L2SL1A, SL1, SL2, SL1L2, SL2L1, SL1A, SL2A, SL1L2A, SL2L1A	brak,
S2_prio_rez4	Kolejność zasilania dla sekcji 2 sterowana wejściem PS_rez4	brak, L1L2, L1S, L1L2S, L1SL2, L1L2A, L1SA, L1L2SA, L1SL2A, L2L1, L2S, L2L1S, L2SL1, L2L1A, L2SA, L2L1SA, L2SL1A, SL1, SL2, SL1L2, SL2L1, SL1A, SL2A, SL1L2A, SL2L1A	brak,
S1_prio_rez5	Kolejność zasilania dla sekcji 1 sterowana wejściem PS_rez5	brak, L1L2, L1S, L1L2S, L1SL2, L1L2A, L1SA, L1L2SA, L1SL2A, L2L1, L2S, L2L1S, L2SL1, L2L1A, L2SA, L2L1SA, L2SL1A, SL1, SL2, SL1L2, SL2L1, SL1A, SL2A, SL1L2A, SL2L1A	brak,
S2_prio_rez5	Kolejność zasilania dla sekcji 2 sterowana wejściem PS_rez5	brak, L1L2, L1S, L1L2S, L1SL2, L1L2A, L1SA, L1L2SA, L1SL2A, L2L1, L2S, L2L1S, L2SL1, L2L1A, L2SA, L2L1SA, L2SL1A, SL1, SL2, SL1L2, SL2L1, SL1A, SL2A, SL1L2A, SL2L1A	brak,
ON/OFF	Aktywność funkcji	(ON / OFF)	ON
PPw	Przełączenie powrotne	(TAK / NIE)	TAK
APz	Automatyczne włączenie zasilania	(TAK / NIE)	NIE
S_A	Stan sprzęgła przy załączonym agregacie	(ON / OFF)	ON
BL.po1ZR	Blokada po pierwszym załączeniu rezerwy	(TAK / NIE)	NIE
PPZ_z_prz.	Planowe przełączanie zasilania z przerwą w zasilaniu		
SZR_z_prz.	Załączenie SZR z przerwą po otwarciu wyłączników	(TAK / NIE)	NIE

3.13. iARC – koncepcja zabezpieczenia łukochronnego rozdzielni w oparciu o czujniki błysku iARC1

iZAZ200	iZAZ300	iZAZ350	iZAZ400	iZAZ600
---------	---------	---------	---------	---------

Zastosowanie

Zabezpieczenie łukochronne realizowane jest przez zabezpieczenia iZAZ400 wyposażone w karty wejść czujników błysku iARC. Kompleksowa automatyka zabezpieczenia łukochronnego opiera się o współpracę poprzez wymianę informacji o wystąpieniu błysku (szynki okrężne ARC) w odpowiedniej strefie działania. W celu zwiększenia niezawodności działania zabezpieczenia i wyeliminowania nieselektywnych wyłączeń (np. tylko od samego błysku) pole wykonawcze – pole zasilające wyłącza zwarcie w trybie dwukryterialnym.

Do kryterium błysku (czujnik iARC1) uwzględnione jest pomocnicze kryterium nadprądowe lub podnapięciowe. Oba kryteria mogą być załączone równolegle i umożliwić wyłączenie rozdzielni, przy wystąpieniu błysku i jednego z kryteriów pomocniczych.

Zabezpieczenie łukochronne może być stosowane w rozdzielnicach jednosystemowych i dwusystemowych o dowolnej liczbie sekcji.

Opis działania

Przełączniki iZAZ400 mogą być wyposażone w różne konfiguracje modułów IO (do czterech).

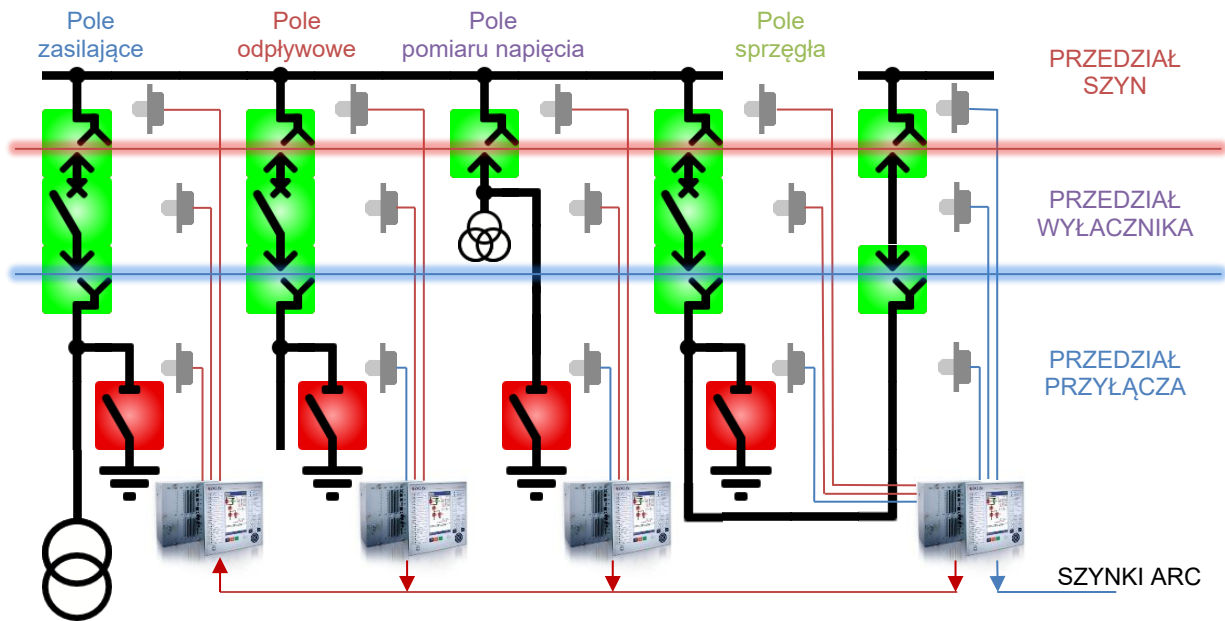
Do dyspozycji mamy moduły z jednym wejściem od czujnika błysku (IO-B, IO-E) lub z czterema wejściami (IO-F). We wszystkich polach odpiływowych należy wydzielić 2 strefy działania:

- 1 strefa – przedział przyłącza - pole wyłącza zwarcie własnym wyłącznikiem i nie przekazuje informacji na szynki ARC.
- 2 strefa – przedział wyłącznika i szyn rozdzielni – pole wyłącza własny wyłącznik oraz przekazuje informacje o błysku na szynki ARC.

Do każdego wejścia współpracującego z czujnikiem błysku istnieje możliwość podłączenia do 3 czujników równolegle, stąd wymagana ilość minimum 2 wejść iARC (czyli np. dwa moduły w jednej z wersji IO-B, IO-E lub jeden moduł IO-F). Jeśli zależy nam na selektywnym wykryciu błysku w każdym z przedziałów, to ilość wejść powinna odpowiadać ilości czujników (czyli np. trzy moduły w jednej z wersji IO-B, IO-E lub jeden moduł IO-F).

Istnieje możliwość konfiguracji trybu testu czujników, z wykorzystaniem dodatkowych źródeł światła przy poszczególnych czujnikach. Układ przełącza się automatycznie w tryb testu i sprawdza poprawność pobudzenia wszystkich czujników rzeczywistym światłem – symulacją zwarcia łukowego. W przypadku uszkodzenia czujnika, pobudzana jest sygnalizacja UP i generowane jest zdarzenie oraz sygnalizacja na LCD. Istnieje możliwość konfiguracji indywidualnej reakcji w przypadku wykrycia uszkodzenia. Test może być wykonywany automatycznie, z ustawionym czasookresem, lub na żądanie – poprzez rozkaz komunikacyjny, bądź przyciskiem zewnętrznym.

Poniżej przedstawiono przykład rozdzielni dwusekcyjnej, jednosystemowej z opisem dwóch wariantów miejsc zwarcia. W strefie 1 – w przedziale przyłącza oraz w strefie 2 – w przedziale szyn lub wyłącznika.



Zwarcie w przedziale przyłącza.

W tym przypadku iZAZ400 wykrywa błysk i przy uwzględnieniu dodatkowego kryterium nadprądowego $I > iARC$ lub podnapięciowego $U < iARC$ wyłącza wyłącznik w swoim polu.

Zwarcie w przedziale wyłącznika lub szyn.

W tym przypadku iZAZ400 wykrywa błysk na jednym z czujników i przekazuje wyjściem stykowym informację na szynki ARC. Pole zasilające przyjmuje informację z szynek i przy uwzględnieniu dodatkowego kryterium nadprądowego $I > iARC$ lub podnapięciowego $U < iARC$ wyłącza wyłącznik zasilania sekcji.

UWAGA: Selektywne potwierdzenie zwarcia poprzez kryterium nadprądowe lub podnapięciowe wymaga czasu związanego z zastosowanym algorytmem filtracji sygnału cyfrowego. Z faktu, że okres wynosi 20ms, w zależności od wielkości nastawy i faktycznego przekroczenia wartości rozruchowej, czas własny algorytmu mieści się w zakresie 5-20ms. Przyjmując 15ms na ustalenie wystąpienia zwarcia, propagacja informacji o wystąpieniu błysku w polu odpiłowym w przedziale szyn lub wyłącznika (czas wysterowania wyjścia przekaźnikowego na szynki ARC i odczyt informacji w polu pomiaru napięcia) nie wpływa na wydłużenie czasu działania zabezpieczenia łukochronnego, gdyż odbywa się jednocześnie z działaniem algorytmu filtracji przebiegów analogowych.

Maksymalny czas własny od wystąpienia błysku do zamknięcia styku sterującego na wyłączenie wyłącznika w polu zasilającym jest $\leq 30ms$.

Przyjmując czas własny wyłącznika w granicach 70ms, otrzymujemy całkowity czas wyłączenia $\leq 100ms$.

Zaleca się wykorzystanie obu kryteriów pomocniczych, gdyż zwiększa to niezawodność zadziałania zabezpieczenia i może skrócić czas własny wykrycia zwarcia (jedno z kryteriów, najczęściej nadprądowe, może wygenerować zadziałanie o kilka milisekund wcześniej).

Ograniczenie czasu zwarcia poniżej 100ms zapobiega poważnym skutkom zwarć łukowych, np. zapalenia się kabli lub stopienia miedzi i stali.

4. LISTA FUNKCJI KONFIGURACJI

4.1. Wejścia binarne

Wejścia binarne konfiguracji. Stan wyjścia funkcji jest uzależniony od typu funkcji, np. od fizycznego podania napięcia Upn na zaciski lub od sterowania rozkazami z programu obsługi iZAZ Tools bądź z systemu nadrzędnego poprzez protokół komunikacyjny.

4.1.1. we_B – wejście dwustanowe

Wejścia dwustanowe realizowane w różnych konfiguracjach sprzętowych z izolacją galwaniczną względem określonych grup potencjałowych. Numeracja na schemacie In.1, In.2, In.3, ...

Dla iZAZ400 dostępne są różne wersje modułów IO. Dla iZAZ600 występuje jedna wersja modułu z wejściami separowanymi. Sumaryczna ilość zależy od wariantu sprzętowego.

Dla iZAZ200, iZAZ300 ilość wejść jest stała i wynosi (iZAZ200 = 2 ; iZAZ300 = 9).

Wejścia te są konfigurowalne przez użytkownika i każde z nich może pełnić funkcję wejścia do współpracy z zabezpieczeniem zewnętrznym, do zewnętrznego kasowania sygnalizacji wewnętrznej, do zewnętrznego blokowania wybranych zabezpieczeń lub inne dowolne zastosowanie według układu skonfigurowanych połączeń logiczno-czasowych.

Nastawa Akt.st.we umożliwia zmianę polaryzacji wejścia. Dla nastawy Akt.st.we=wysoki podanie napięcia Upn na zewnętrzne zaciski jest interpretowane jako stan „1” funkcji a brak napięcia jako „0”. Natomiast dla nastawy Akt.st.we=niski podanie napięcia Upn na zewnętrzne zaciski jest interpretowane jako stan „0” funkcji a brak napięcia jako „1”

Tabela nastawień

Nastawa	Opis	Zakres nastawczy	Wartość domyślna
Akt.st.we	Aktywny stan wejścia	wysoki / niski	wysoki

4.1.2. we_Bs – wejście wirtualne (z podtrzymaniem)

Wejścia wirtualne, których stan ustawiany jest poprzez protokół komunikacyjny bądź poprzez panel operatora. Istnieje możliwość konfiguracji do 128 wejść wirtualnych z podtrzymaniem. Numeracja na schemacie InV.1÷ InV.128.

Wejścia te są konfigurowalne przez użytkownika i każde z nich może pełnić funkcję testu poszczególnych zabezpieczeń, blokady poszczególnych zabezpieczeń oraz aktywacji/dezaktywacji bloku dodatkowej logiki programowalnej bądź automatyki.

Zmiana stanu odbywa się poprzez rozkaz i jest pamiętana w urządzeniu. Po zaniku napięcia pomocniczego urządzenie uruchamia się ze stanami wejść wirtualnych zgodnie ze stanem sprzed wyłączenia.

Funkcja nie posiada dodatkowych nastaw.

4.1.3. we_Bi – wejście sterujące (impulsowe)

Wejścia wirtualne, których stan jako impuls generowany jest poprzez protokół komunikacyjny bądź poprzez panel operatora. Istnieje możliwość konfiguracji do 32 wejść sterujących impulsowych. Numeracja na schemacie InS.1÷ InS.32.

Wejścia te są konfigurowalne przez użytkownika i każde z nich może pełnić funkcję sterowania załączeniem lub wyłączeniem wyłącznika bądź innego łącznika.

Wygenerowanie rozkazu powoduje w logice pojawienie się impulsu. Z tego powodu stan nie jest pamiętany.

Funkcja nie posiada dodatkowych nastaw.

4.1.4. we_Bd – wejście dedykowane

Wejścia służące do sterowania dedykowanymi stanami wewnętrznymi urządzenia (m.in. zmiana stanu zespołu, kasowanie sygnalizacji, kasowanie rejestratora zdarzeń, zakłóceń). Są konfigurowane przez producenta i użytkownik nie ma możliwości zmiany tych stanów.

Numeracja na schemacie InS2.2÷...

Funkcja nie posiada dodatkowych nastaw.

Zestawienie oraz opis statusów zależy od typu iZAZ i znajduje się w DTR poszczególnych urządzeń.

4.1.5. we_Bw – wejście sterowania wewnętrznego

Wejścia służące do sterowania dedykowanymi stanami wewnętrznymi urządzenia (m.in. zmiana stanu zespołu, kasowanie sygnalizacji, kasowanie rejestratora zdarzeń, zakłóceń). Są konfigurowane przez producenta i użytkownik nie ma możliwości zmiany tych stanów.

Numeracja na schemacie OutS.2÷...

Funkcja nie posiada dodatkowych nastaw.

Zestawienie oraz opis statusów zależy od typu iZAZ i znajduje się w DTR poszczególnych urządzeń.

4.2. Wyjścia binarne

Wyjścia binarne konfiguracji. Funkcje sterujące wyjściami w konfiguracji, np. przekaźnikami wyjściowymi, diodami świecącymi na panelu operatora, wyjściami sygnalizacyjnymi poprzez komunikaty na wyświetlaczu.

4.2.1. wy_P – wyjście przekaźnikowe

Wyjścia przekaźnikowe programowalne wyprowadzone są jako styki zwierne, rozwierne oraz przełączne w różnych konfiguracjach z izolacją galwaniczną w separowanych sekcjach (optoizolacja 2 kV). Układ wyprowadzeń znajduje się na schemacie podłączeń zewnętrznych zamieszczonym w Instrukcjach obsługi lub Kartach katalogowych poszczególnych urządzeń.

Numeracja na schemacie Out.1, Out.2, Out.3, ...

Funkcja posiada dwa wejścia Stan i Reset. Stan służy do sterowania pobudzeniem przekaźnika, natomiast Reset służy do kasowania podtrzymanego pobudzenia.

Nastawa Negacja.wy umożliwia zanegowanie stanu wyjścia. Dla nastawy Negacja.wy=OFF podanie stanu logicznego „1” na wejście Stan powoduje pobudzenie przekaźnika. Natomiast dla nastawy Negacja.wy=ON podanie stanu logicznego „0” na wejście Stan powoduje pobudzenie przekaźnika.

Dla nastawy Podtrz.=wyłączone po zaniku sygnału pobudzającego nastąpi odzwbudzenie przekaźnika. Natomiast dla nastawy Podtrz.=aktywne, po zaniku sygnału pobudzającego przekaźnik będzie pobudzony aż do momentu pojawienia się impulsu na wejściu Reset.

Tabela nastawień

Nastawa	Opis	Zakres nastawczy	Wartość domyślna
Negacja.wy	Negacja stanu pobudzenia przekaźnika	ON / OFF	OFF
Podtrz.	Podtrzymanie działania wyjścia	aktywne / wyłączone	wyłączone

Podtrzymanie pobudzenia jest wykorzystywane w przypadku wyprowadzenia sygnalizacji zadziałań zabezpieczeń lub automatyk poprzez wyjścia przekaźnikowe na zewnętrzny sygnalizator, który nie posiada wewnętrznej możliwości podtrzymania sygnalizacji do skasowania. W takim przypadku skasowanie sygnalizacji będzie uzależnione od podłączonego sygnału do wejścia Reset – najczęściej jest to sygnał dedykowany CLR_SIGNAL (St2.9). Można również wykorzystać do kasowania sygnalizacji inny dowolny stan logiczny (np. informację o załączeniu wyłącznika lub zewnętrzne wejście dwustanowe).

4.2.2. wy_LED – wyjście sterowania diodami jednokolorowymi (iZAZ200, iZAZ300)

Funkcja dostępna tylko w urządzeniach iZAZ200, iZAZ300.

Osiem programowalnych diod świecących na panelu operatora (kolor żółty).

Numeracja na schemacie D.1÷ D.8.

Funkcja posiada cztery wejścia Stan1, Stan2, Stan3 i Reset. Stan służy do sterowania pobudzeniem diody świecącej, natomiast Reset służy do kasowania podtrzymanego pobudzenia świecenia.

Funkcja umożliwia świecenie w trzech trybach:

Stan1 – światło migowe z częstotliwością 1Hz (co 1s – wolne mruganie)

Stan2 – światło migowe z częstotliwością 4Hz (co 0,25s – szybkie mruganie)

Stan3 – światło ciągłe

Najwyższy priorytet ma Stan3, następnie Stan2 i najniższy Stan1.

Nastawa Negacja.wyX dla każdego stanu(X=1,2,3) umożliwi niezależne zanegowanie stanu wyjścia. Dla nastawy Negacja.wyX=OFF podanie stanu logicznego „1” na wejście StanX powoduje pobudzenie świecenia diody w określonym trybie. Natomiast dla nastawy Negacja.wyX=ON podanie stanu logicznego „0” na wejście Stan powoduje pobudzenie świecenia diody w określonym trybie.

Dla nastawy Pod.wyX=wyłączone po zaniku sygnału pobudzającego nastąpi zgaszenie diody świecącej. Natomiast dla nastawy Pod.wyX=aktywne, po zaniku sygnału pobudzającego dioda świecąca będzie świeciła w określonym trybie aż do momentu pojawienia się impulsu na wejściu Reset (wspólne dla wszystkich trzech trybów).

Tabela nastawień

Nastawa	Opis	Zakres nastawczy	Wartość domyślna
Neg.wy1	Negacja stanu pobudzenia świecenia diody w trybie migowym 1Hz	ON / OFF	OFF
Neg.wy2	Negacja stanu pobudzenia świecenia diody w trybie migowym 4Hz	ON / OFF	OFF
Neg.wy3	Negacja stanu pobudzenia świecenia diody w trybie ciągłym	ON / OFF	OFF
Pod.wy1	Podtrzymanie świecenia diody w trybie migowym 1Hz	aktywne / wyłączone	aktywne
Pod.wy2	Podtrzymanie świecenia diody w trybie migowym 4Hz	aktywne / wyłączone	aktywne
Pod.wy3	Podtrzymanie świecenia diody w trybie ciągłym	aktywne / wyłączone	aktywne

Podtrzymanie pobudzenia świecenia diody jest wykorzystywane w przypadku wyprowadzenia sygnalizacji zadziałań zabezpieczeń lub automatyk. W takim przypadku można wykorzystać światło migowe do sygnalizacji wystąpienia pobudzenia zabezpieczenia.

Skasowanie podtrzymanej sygnalizacji będzie uzależnione od podłączonego sygnału do wejścia Reset – najczęściej jest to sygnał dedykowany CLR_SIGNAL (St2.9). Można również wykorzystać do kasowania sygnalizacji inny dowolny stan logiczny (np. informację o załączeniu wyłącznika lub zewnętrzne wejście dwustanowe).

4.2.3. wy_LED – wyjście sterowania diodami dwukolorowymi (iZAZ400, iZAZ600)

Funkcja dostępna tylko w urządzeniach iZAZ400, iZAZ600 dla panelu w wersji P

Szesnaście programowalnych diod świecących na panelu operatora (kolor zielony lub czerwony).

Numeracja na schemacie D.1÷ D.16.

Funkcja posiada siedem wejść Stan1, Stan2, Stan3, Stan4, Stan5, Stan6 i Reset. Stan służy do sterowania pobudzeniem diod świecących, natomiast Reset służy do kasowania podtrzymanego pobudzenia świecenia.

Funkcja umożliwi świecenie w trzech trybach:

Stan1 – światło zielone migowe z częstotliwością 1Hz (co 1s – wolne mruganie)

Stan2 – światło zielone migowe z częstotliwością 4Hz (co 0,25s – szybkie mruganie)

Stan3 – światło zielone ciągle

Stan4 – światło czerwone migowe z częstotliwością 1Hz (co 1s – wolne mruganie)

Stan5 – światło czerwone migowe z częstotliwością 4Hz (co 0,25s – szybkie mruganie)

Stan6 – światło czerwone ciągle

Najwyższy priorytet ma Stan6 a najniższy Stan1.

Nastawa Negacja.wyX dla każdego stanu(X=1,2,3,4,5,6) umożliwi niezależne zanegowanie stanu wyjścia. Dla nastawy Negacja.wyX=OFF podanie stanu logicznego „1” na wejście StanX powoduje pobudzenie świecenia diody w określonym trybie. Natomiast dla nastawy Negacja.wyX=ON podanie stanu logicznego „0” na wejście Stan powoduje pobudzenie świecenia diody w określonym trybie.

Dla nastawy Pod.wyX=wyłączone po zaniku sygnału pobudzającego nastąpi zgaszenie diody świecącej. Natomiast dla nastawy Pod.wyX=aktywne, po zaniku sygnału pobudzającego dioda świecąca będzie świeciła w określonym trybie aż do momentu pojawienia się impulsu na wejściu Reset (wspólne dla wszystkich trzech trybów).

Tabela nastawień

Nastawa	Opis	Zakres nastawczy	Wartość domyślna
Neg.wy1	Negacja stanu pobudzenia świecenia diody zielonej w trybie migowym 1Hz	ON / OFF	OFF
Neg.wy2	Negacja stanu pobudzenia świecenia diody zielonej w trybie migowym 4Hz	ON / OFF	OFF
Neg.wy3	Negacja stanu pobudzenia świecenia diody zielonej w trybie ciągłym	ON / OFF	OFF
Neg.wy4	Negacja stanu pobudzenia świecenia diody czerwonej w trybie migowym 1Hz	ON / OFF	OFF
Neg.wy5	Negacja stanu pobudzenia świecenia diody czerwonej w trybie migowym 4Hz	ON / OFF	OFF
Neg.wy6	Negacja stanu pobudzenia świecenia diody czerwonej w trybie ciągłym	ON / OFF	OFF
Pod.wy1	Podtrzymanie świecenia diody zielonej w trybie migowym 1Hz	aktywne / wyłączone	aktywne
Pod.wy2	Podtrzymanie świecenia diody zielonej w trybie migowym 4Hz	aktywne / wyłączone	aktywne
Pod.wy3	Podtrzymanie świecenia diody zielonej w trybie ciągłym	aktywne / wyłączone	aktywne
Pod.wy4	Podtrzymanie świecenia diody czerwonej w trybie migowym 1Hz	aktywne / wyłączone	aktywne
Pod.wy5	Podtrzymanie świecenia diody czerwonej w trybie migowym 4Hz	aktywne / wyłączone	aktywne
Pod.wy6	Podtrzymanie świecenia diody czerwonej w trybie ciągłym	aktywne / wyłączone	aktywne

Podtrzymanie pobudzenia świecenia diody jest wykorzystywane w przypadku wyprowadzenia sygnalizacji zadziałań zabezpieczeń lub automatyk. W takim przypadku można wykorzystać światło migowe do sygnalizacji wystąpienia pobudzenia zabezpieczenia.

Skasowanie podtrzymanej sygnalizacji będzie uzależnione od podłączonego sygnału do wejścia Reset – najczęściej jest to sygnał dedykowany CLR_SIGNAL (St2.9). Można również wykorzystać do kasowania sygnalizacji inny dowolny stan logiczny (np. informację o załączeniu wyłącznika lub zewnętrzne wejście dwustanowe).

4.2.4. wy_LED – wyjście sterowania diodami trójkolorowymi (iZAZ350, iZAZ400, iZAZ600)

Funkcja dostępna tylko w urządzeniach iZAZ400, iZAZ600 dla panelu w wersji S oraz w wersji T Programowalne diody świecące na panelu operatora (kolor zielony, żółty lub czerwony).

Numeracja na schemacie D.1÷ D.16.

Funkcja posiada dziesięć wejść Stan1, Stan2, Stan3, Stan4, Stan5, Stan6, Stan7, Stan8, Stan9 i Reset. Stan służy do sterowania pobudzeniem diod świecących, natomiast Reset służy do kasowania podtrzymanego pobudzenia świecenia.

Funkcja umożliwia świecenie w trzech trybach:

Stan1 – światło zielone migowe z częstotliwością 1Hz (co 1s – wolne mruganie)

Stan2 – światło zielone migowe z częstotliwością 4Hz (co 0,25s – szybkie mruganie)

Stan3 – światło zielone ciągle

Stan4 – światło żółte migowe z częstotliwością 1Hz (co 1s – wolne mruganie)

Stan5 – światło żółte migowe z częstotliwością 4Hz (co 0,25s – szybkie mruganie)

Stan6 – światło żółte ciągle

Stan7 – światło czerwone migowe z częstotliwością 1Hz (co 1s – wolne mruganie)

Stan8 – światło czerwone migowe z częstotliwością 4Hz (co 0,25s – szybkie mruganie)

Stan9 – światło czerwone ciągle

Najwyższy priorytet ma Stan9 a najniższy Stan1.

Nastawa Negacja.wyX dla każdego stanu (X=1,2,3,4,5,6,7,8,9) umożliwia niezależne zanegowanie stanu wyjścia. Dla nastawy Negacja.wyX=OFF podanie stanu logicznego „1” na wejście StanX powoduje pobudzenie świecenia diody w określonym trybie. Natomiast dla nastawy Negacja.wyX=ON

podanie stanu logicznego „0” na wejście Stan powoduje pobudzenie świecenia diody w określonym trybie.

Dla nastawy Pod.wyX=wyłączone po zaniku sygnału pobudzającego nastąpi zgaszenie diody świecącej. Natomiast dla nastawy Pod.wyX=aktywne, po zaniku sygnału pobudzającego dioda świecąca będzie świeciła w określonym trybie aż do momentu pojawienia się impulsu na wejściu Reset (wspólne dla wszystkich trzech trybów).

Tabela nastawień

Nastawa	Opis	Zakres nastawczy	Wartość domyślna
Neg.wy1	Negacja stanu pobudzenia świecenia diody zielonej w trybie migowym 1Hz	ON / OFF	OFF
Neg.wy2	Negacja stanu pobudzenia świecenia diody zielonej w trybie migowym 4Hz	ON / OFF	OFF
Neg.wy3	Negacja stanu pobudzenia świecenia diody zielonej w trybie ciągłym	ON / OFF	OFF
Neg.wy4	Negacja stanu pobudzenia świecenia diody żółtej w trybie migowym 1Hz	ON / OFF	OFF
Neg.wy5	Negacja stanu pobudzenia świecenia diody żółtej w trybie migowym 4Hz	ON / OFF	OFF
Neg.wy6	Negacja stanu pobudzenia świecenia diody żółtej w trybie ciągłym	ON / OFF	OFF
Neg.wy7	Negacja stanu pobudzenia świecenia diody czerwonej w trybie migowym 1Hz	ON / OFF	OFF
Neg.wy8	Negacja stanu pobudzenia świecenia diody czerwonej w trybie migowym 4Hz	ON / OFF	OFF
Neg.wy9	Negacja stanu pobudzenia świecenia diody czerwonej w trybie ciągłym	ON / OFF	OFF
Pod.wy1	Podtrzymanie świecenia diody zielonej w trybie migowym 1Hz	aktywne / wyłączone	aktywne
Pod.wy2	Podtrzymanie świecenia diody zielonej w trybie migowym 4Hz	aktywne / wyłączone	aktywne
Pod.wy3	Podtrzymanie świecenia diody zielonej w trybie ciągłym	aktywne / wyłączone	aktywne
Pod.wy4	Podtrzymanie świecenia diody żółtej w trybie migowym 1Hz	aktywne / wyłączone	aktywne
Pod.wy5	Podtrzymanie świecenia diody żółtej w trybie migowym 4Hz	aktywne / wyłączone	aktywne
Pod.wy6	Podtrzymanie świecenia diody żółtej w trybie ciągłym	aktywne / wyłączone	aktywne
Pod.wy7	Podtrzymanie świecenia diody czerwonej w trybie migowym 1Hz	aktywne / wyłączone	aktywne
Pod.wy8	Podtrzymanie świecenia diody czerwonej w trybie migowym 4Hz	aktywne / wyłączone	aktywne
Pod.wy9	Podtrzymanie świecenia diody czerwonej w trybie ciągłym	aktywne / wyłączone	aktywne

Podtrzymanie pobudzenia świecenia diody jest wykorzystywane w przypadku wyprowadzenia sygnalizacji zadziałań zabezpieczeń lub automatyk. W takim przypadku można wykorzystać światło migowe do sygnalizacji wystąpienia pobudzenia zabezpieczenia.

Skasowanie podtrzymanej sygnalizacji będzie uzależnione od podłączonego sygnału do wejścia Reset – najczęściej jest to sygnał dedykowany CLR_SIGNAL (St2.9). Można również wykorzystać do kasowania sygnalizacji inny dowolny stan logiczny (np. informację o załączeniu wyłącznika lub zewnętrzne wejście dwustanowe).

4.2.5. wy_Syg – wyjście sygnalizacyjne

Wyjścia sygnalizacji komunikatem tekstowym do 16 znaków z opcjonalnym komentarzem do 64 znaków. Istnieje możliwość konfiguracji do 64 funkcji (iZAZ200, iZAZ300) o 255 funkcji (iZAZ350, iZAZ400, iZAZ600). Numeracja na schemacie S.1÷S.255.

Funkcja posiada dwa wejścia Stan i Reset. Stan służy do sterowania pobudzeniem sygnalizacji, natomiast Reset służy do kasowania podtrzymanego pobudzenia.

Nastawa Negacja.wy umożliwia zanegowanie stanu wyjścia sygnalizacji. Dla nastawy Negacja.wy=OFF podanie stanu logicznego „1” na wejście Stan powoduje wyświetlenie sygnalizacji. Natomiast dla nastawy Negacja.wy=ON podanie stanu logicznego „0” na wejście Stan powoduje wyświetlenie sygnalizacji.

Dla nastawy Podtrz.=wyłączone po zaniku sygnału pobudzającego nastąpi skasowanie sygnalizacji. Natomiast dla nastawy Podtrz.=aktywne, po zaniku sygnału pobudzającego sygnalizacja będzie wyświetlana aż do momentu pojawienia się impulsu na wejściu Reset.

Tabela nastawień

Nastawa	Opis	Zakres nastawczy	Wartość domyślna
Negacja.wy	Negacja stanu pobudzenia sygnalizacji	ON / OFF	OFF
Podtrz.	Podtrzymanie działania sygnalizacji	aktywne / wyłączone	aktywne

Podtrzymanie pobudzenia jest wykorzystywane w przypadku wyprowadzenia sygnalizacji tekstowych zadziałań zabezpieczeń lub automatyk. Skasowanie sygnalizacji będzie uzależnione od podłączonego sygnału do wejścia Reset – najczęściej jest to sygnał dedykowany CLR_SIGNAL (St2.9). Można również wykorzystać do kasowania sygnalizacji inny dowolny stan logiczny (np. informację o załączeniu wyłącznika lub zewnętrzne wejście dwustanowe).

4.2.6. wy_St – wyjście statusu

Wyjścia statusów, sygnały pomocnicze w logice działania, stosowane do wyprowadzenia stanu logiki do podglądu przez program obsługi lub panel operatora oraz do odczytu przez system nadrzędny poprzez protokół komunikacyjny. Istnieje możliwość konfiguracji do 128 funkcji.

Numeracja na schemacie St.1÷St.128.

Funkcja posiada dwa wejścia Stan i Reset. Stan służy do sterowania pobudzeniem sygnalizacji, natomiast Reset służy do kasowania podtrzymanego pobudzenia.

Nastawa Negacja.wy umożliwia zanegowanie stanu wyjścia statusu. Dla nastawy Negacja.wy=OFF podanie stanu logicznego „1” na wejście Stan powoduje pobudzenie statusu. Natomiast dla nastawy Negacja.wy=ON podanie stanu logicznego „0” na wejście Stan powoduje pobudzenie statusu.

Dla nastawy Podtrz.=wyłączone po zaniku sygnału pobudzającego nastąpi odwzbudzenie statusu. Natomiast dla nastawy Podtrz.=aktywne, po zaniku sygnału pobudzającego status będzie pobudzony aż do momentu pojawienia się impulsu na wejściu Reset.

Tabela nastawień

Nastawa	Opis	Zakres nastawczy	Wartość domyślna
Negacja.wy	Negacja stanu pobudzenia statusu	ON / OFF	OFF
Podtrz.	Podtrzymanie działania statusu	aktywne / wyłączone	wyłączone

Najczęściej statusy pracują bez podtrzymania działania, jako stany wewnętrzne logiki, np. suma aktywnych pobudzeń testowych zabezpieczeń lub suma pobudzeń blokad wirtualnych zabezpieczeń.

Stan takich statusów służy jako informacja dla użytkownika.

W przypadku wykorzystania podtrzymania działania statusu skasowanie będzie uzależnione od podłączonego sygnału do wejścia Reset – najczęściej jest to sygnał dedykowany CLR_SIGNAL (St2.9). Można również wykorzystać do kasowania sygnalizacji inny dowolny stan logiczny (np. informację o załączeniu wyłącznika lub zewnętrzne wejście dwustanowe).

4.2.7. wy_Std – wyjścia dedykowane

Wyjścia dedykowane informujące o wewnętrznych stanach urządzenia (m.in. stan zespołu, aktywny zestaw nastaw, kasowanie sygnalizacji). Statusy są wyprowadzone do logiki, w celu umożliwienia użytkownikowi wykorzystania tych stanów logicznych do realizacji dodatkowych zależności logiczno-czasowych. Np. wyprowadzenie na przekaźnik sygnalizacyjny stanu testu zabezpieczeń lub sygnalizacji aktywnego rezerwowego zestawu zabezpieczeń.

Numeracja na schemacie Std.1÷...

Funkcja nie posiada dodatkowych nastaw.

Zestawienie oraz opis wyjść dedykowanych zależy od typu iZAZ i znajduje się w DTR poszczególnych urządzeń.

4.3. Kanały

Funkcje analogowych wejść pomiarowych (prądów, napięć) z przetwornika A/C. Kanały te są bezpośrednio związane z wariantem sprzętowym urządzenia. Nie ma możliwości edycji tych funkcji przez użytkownika za wyjątkiem nastawy wartości strony pierwotnej przekładnika.

4.3.1. we_I – wejście pomiarowe prądu

Ilość kanałów prądowych wynika z wariantu sprzętowego.

Układ połączeń znajduje się na schemacie połączeń zewnętrznych, który zamieszczony jest w DTR poszczególnych urządzeń.

Numeracja na schemacie K.1+ ... (numeracja wspólna dla wszystkich kanałów analogowych)

Funkcja posiada trzy wyjścia: próbka, bufor_AC, param.

- próbka – informacja o wartości bieżącej próbki z przetwornika, najczęściej wykorzystywana do rejestratora zakłóceń (połączenie funkcji analogowego kanału rejestracji RCA).
- bufor_AC – komplet próbek za cały okres wykorzystywany do podłączenia filtrów cyfrowych (np. estymaty składowej podstawowej)
- param – dodatkowe informacje o kanale (zakres pomiarowy, przekładnia), wykorzystywane do funkcji pomiarowych, w celu prawidłowego wyświetlania wartości w trybie znamionowym, pierwotnym i wtórnym.

Tabela nastawień

Nastawa	Opis	Zakres nastawczy	Wartość domyślna
In	Wartość prądu znamionowego	1 A / 5 A	1 A
Ipn	Wartość prądu znamionowego strony pierwotnej	(1÷6000)A co 1A	1200 A

Nastawa In nie jest możliwa do edycji przez użytkownika, istnieje jedynie możliwość podglądu. Wynika z wariantu sprzętowego i jest ustawiana przez producenta według zamówienia.

4.3.2. we_Ir – wejście pomiarowe prądu odwracalne

Ilość kanałów prądowych wynika z wariantu sprzętowego.

Układ połączeń znajduje się na schemacie połączeń zewnętrznych, który zamieszczony jest w DTR poszczególnych urządzeń.

Numeracja na schemacie K.1+ ... (numeracja wspólna dla wszystkich kanałów analogowych)

Funkcja posiada jedno wejście DIR służące do odwrócenia kierunku sygnału analogowego.

Funkcja posiada trzy wyjścia: próbka, bufor_AC, param.

- próbka – informacja o wartości bieżącej próbki z przetwornika, najczęściej wykorzystywana do rejestratora zakłóceń (połączenie funkcji analogowego kanału rejestracji RCA).
- bufor_AC – komplet próbek za cały okres wykorzystywany do podłączenia filtrów cyfrowych (np. estymaty składowej podstawowej)
- param – dodatkowe informacje o kanale (zakres pomiarowy, przekładnia), wykorzystywane do funkcji pomiarowych, w celu prawidłowego wyświetlania wartości w trybie znamionowym, pierwotnym i wtórnym.

Tabela nastawień

Nastawa	Opis	Zakres nastawczy	Wartość domyślna
In	Wartość prądu znamionowego	1 A / 5 A	5 A
Ipn	Wartość prądu znamionowego strony pierwotnej	(1÷6000)A co 1A	1200 A
DIR	Odwracanie kierunku	(TAK / NIE)	NIE

Nastawa In nie jest możliwa do edycji przez użytkownika, istnieje jedynie możliwość podglądu. Wynika z wariantu sprzętowego i jest ustawiana przez producenta według zamówienia.

4.3.3. we_U – wejście pomiarowe napięcia

Ilość kanałów napięciowych wynika z wariantu sprzętowego.

Układ podłączeń znajduje się na schemacie podłączeń zewnętrznych, który zamieszczony jest w DTR poszczególnych urządzeń.

Numeracja na schemacie K.1+ ... (numeracja wspólna dla wszystkich kanałów analogowych)

Funkcja posiada trzy wyjścia: próbka, bufor_AC, param.

- próbka – informacja o wartości bieżącej próbki z przetwornika, najczęściej wykorzystywana do rejestratora zakłóceń (podłączenie funkcji analogowego kanału rejestracji RCA).
- bufor_AC – komplet próbek za cały okres wykorzystywany do podłączenia filtrów cyfrowych (np. estymaty składowej podstawowej)
- param – dodatkowe informacje o kanale (zakres pomiarowy, przekładnia), wykorzystywane do funkcji pomiarowych, w celu prawidłowego wyświetlania wartości w trybie znamionowym, pierwotnym i wtórnym.

Tabela nastawień

Nastawa	Opis	Zakres nastawczy	Wartość domyślna
Un	Wartość napięcia znamionowego	100 V / 400 V	100 V
Upn	Wartość napięcia znamionowego strony pierwotnej	(0÷400000)V co 1V	6300 V

Nastawa Un nie jest możliwa do edycji przez użytkownika, istnieje jedynie możliwość podglądu. Wynika z wariantu sprzętowego i jest ustawiana przez producenta według zamówienia.

4.3.4. we_Ur – wejście pomiarowe napięcia odwracalne

Ilość kanałów napięciowych wynika z wariantu sprzętowego.

Układ podłączeń znajduje się na schemacie podłączeń zewnętrznych, który zamieszczony jest w DTR poszczególnych urządzeń.

Numeracja na schemacie K.1+ ... (numeracja wspólna dla wszystkich kanałów analogowych)

Funkcja posiada jedno wejście DIR służące do odwrócenia kierunku sygnału analogowego.

Funkcja posiada trzy wyjścia: próbka, bufor_AC, param.

- próbka – informacja o wartości bieżącej próbki z przetwornika, najczęściej wykorzystywana do rejestratora zakłóceń (podłączenie funkcji analogowego kanału rejestracji RCA).
- bufor_AC – komplet próbek za cały okres wykorzystywany do podłączenia filtrów cyfrowych (np. estymaty składowej podstawowej)
- param – dodatkowe informacje o kanale (zakres pomiarowy, przekładnia), wykorzystywane do funkcji pomiarowych, w celu prawidłowego wyświetlania wartości w trybie znamionowym, pierwotnym i wtórnym.

Tabela nastawień

Nastawa	Opis	Zakres nastawczy	Wartość domyślna
Un	Wartość napięcia znamionowego	100 V / 400 V	100 V
Upn	Wartość napięcia znamionowego strony pierwotnej	(0÷400000)V co 1V	6300 V
DIR	Odwracanie kierunku	(TAK / NIE)	NIE

Nastawa Un nie jest możliwa do edycji przez użytkownika, istnieje jedynie możliwość podglądu. Wynika z wariantu sprzętowego i jest ustawiana przez producenta według zamówienia.

4.3.5. we_lo – wejście pomiarowe prądu ziemnozwarciowego

Wykorzystanie kanału prądu ziemnozwarciowego wynika z wariantu sprzętowego.

Układ połączeń znajduje się na schemacie połączeń zewnętrznych, który zamieszczony jest w DTR poszczególnych urządzeń.

Numeracja na schemacie K.1÷ ... (numeracja wspólna dla wszystkich kanałów analogowych)

Funkcja posiada trzy wyjścia: próbka, bufor_AC, param.

- próbka – informacja o wartości bieżącej próbki z przetwornika, najczęściej wykorzystywana do rejestratora zakłóceń (połączenie funkcji analogowego kanału rejestracji RCA).
- bufor_AC – komplet próbek za cały okres wykorzystywany do podłączenia filtrów cyfrowych (np. estymaty składowej podstawowej)
- param – dodatkowe informacje o kanale (zakres pomiarowy, przekładnia), wykorzystywane do funkcji pomiarowych, w celu prawidłowego wyświetlania wartości w trybie znamionowym, pierwotnym i wtórnym.

Tabela nastawień

Nastawa	Opis	Zakres nastawczy	Wartość domyślna
In	Wartość prądu znamionowego	0,1 A	0,1 A
N	Przekładnia PP	(50÷200) co 1	100

Nastawa In nie jest możliwa do edycji przez użytkownika, istnieje jedynie możliwość podglądu. Wynika z wariantu sprzętowego i jest ustawiana przez producenta według zamówienia.

4.3.6. we_lor – wejście pomiarowe prądu ziemnozwarciowego odwracalne

Wykorzystanie kanału prądu ziemnozwarciowego wynika z wariantu sprzętowego.

Układ połączeń znajduje się na schemacie połączeń zewnętrznych, który zamieszczony jest w DTR poszczególnych urządzeń.

Numeracja na schemacie K.1÷ ... (numeracja wspólna dla wszystkich kanałów analogowych)

Funkcja posiada jedno wejście DIR służące do odwrócenia kierunku sygnału analogowego.

Funkcja posiada trzy wyjścia: próbka, bufor_AC, param.

- próbka – informacja o wartości bieżącej próbki z przetwornika, najczęściej wykorzystywana do rejestratora zakłóceń (połączenie funkcji analogowego kanału rejestracji RCA).
- bufor_AC – komplet próbek za cały okres wykorzystywany do podłączenia filtrów cyfrowych (np. estymaty składowej podstawowej)
- param – dodatkowe informacje o kanale (zakres pomiarowy, przekładnia), wykorzystywane do funkcji pomiarowych, w celu prawidłowego wyświetlania wartości w trybie znamionowym, pierwotnym i wtórnym.

Tabela nastawień

Nastawa	Opis	Zakres nastawczy	Wartość domyślna
In	Wartość prądu znamionowego	0,1 A	0,1 A
N	Przekładnia PP	(50÷200) co 1	100
DIR	Odwracanie kierunku	(TAK / NIE)	NIE

Nastawa In nie jest możliwa do edycji przez użytkownika, istnieje jedynie możliwość podglądu. Wynika z wariantu sprzętowego i jest ustawiana przez producenta według zamówienia.

4.4. Kanały czujników temperatury

4.4.1. we_ϑ(4-20mA) – wejście pomiarowe temperatury czujnikiem 4-20mA

Wykorzystanie kanału czujnika pętli prądowej 4-20mA dla pomiaru temperatury wynika z wariantu sprzętowego.

Numeracja na schemacie Kϑ.1÷ ... (numeracja wspólna dla wszystkich kanałów czujników temp.)

Funkcja posiada dwa wyjścia: ϑ, ϑ_OK

- ϑ – informacja o wartości bieżącej temperatury, wykorzystywana do rejestratora zakłóceń, pomiaru bądź zabezpieczenia.
- ϑ_OK – informacja o prawidłowym wyniku pomiaru temperatury. W przypadku, gdy pomiar prądu pętli 4-20mA będzie poza zakresem pomiaru, wyjście to będzie sygnalizować nieprawidłowy wynik (0).

Tabela nastawień

Nastawa	Opis	Zakres nastawczy	Wartość domyślna
ϑmin	temperatura odpowiadająca 4mA na wejściu kanału	(-200÷1000)°C co 1 °C	40 °C
ϑmax	temperatura odpowiadająca 20mA na wejściu kanału	(-200÷1000)°C co 1 °C	300 °C

Nastawy ϑmin i ϑmax skalują kanał wejściowy dostosowując go do użytego przetwornika pomiaru temperatury.

4.4.2. we_PT100 – wejście pomiarowe temperatury czujnikiem PT100

Wykorzystanie kanału czujnika typu PT100 pomiaru temperatury podłączonego w układzie trójprzewodowym.

Numeracja na schemacie Kϑ.1÷ ... (numeracja wspólna dla wszystkich kanałów czujników temp.)

Funkcja posiada dwa wyjścia: ϑ, ϑ_OK, param.

- ϑ – informacja o wartości bieżącej temperatury, wykorzystywana do rejestratora zakłóceń, pomiaru bądź zabezpieczenia.
- ϑ_OK – informacja o prawidłowym wyniku pomiaru temperatury. W przypadku, gdy pomiar prądu pętli 4-20mA będzie poza zakresem pomiaru, wyjście to będzie sygnalizować nieprawidłowy wynik (0).

4.4.3. we_ϑ(0-3.5V) – wejście pomiarowe temperatury czujnikiem 0-3.5V

Wykorzystanie kanału czujnika temperatury do pomiaru temperatury powierzchni obiektu chronionego.

Numeracja na schemacie Kϑ.1÷ ... (numeracja wspólna dla wszystkich kanałów czujników temp.)

Funkcja posiada dwa wyjścia: ϑ, ϑ_OK

- ϑ – informacja o wartości bieżącej temperatury, wykorzystywana do rejestratora zakłóceń, pomiaru bądź zabezpieczenia.
- ϑ_OK – informacja o prawidłowym wyniku pomiaru temperatury. W przypadku, gdy pomiar temperatury będzie poza zakresem pomiaru, wyjście to będzie sygnalizować nieprawidłowy wynik (0).

Tabela nastawień

Nastawa	Opis	Zakres nastawczy	Wartość domyślna
ϑmin	temperatura odpowiadająca 0,1V na wejściu kanału	(-200÷1000)°C co 1 °C	40 °C
ϑmax	temperatura odpowiadająca 1,5V na wejściu kanału	(-200÷1000)°C co 1 °C	150 °C

Nastawy ϑmin i ϑmax skalują kanał wejściowy dostosowując go do użytego przetwornika pomiaru temperatury.

4.4.4. we_V – Wirtualne wejście analogowe

Wykorzystanie wejść wirtualnych jako wejście wielkości analogowej.

W Zależności od nastawy parametru „Typ” (Typ zmiennej wejściowej) funkcja może realizować podawanie różnych wielkości analogowych.

Funkcja umożliwia wprowadzenie do systemu parametrów pozwalających na interpretację wartości analogowej (struktura odpowiadająca definicji kanałów napięciowych i prądowych). Umożliwia to wykorzystanie wielkości wejściowych do funkcji przekaźnikowych, pomiarowych, rejestracji itp.

Tabela wyjść.

Nazwa	Opis	Komentarz
Value	Wartość analogowa	Wartość wyjściowa wyliczona według wzorów opisanych poniżej
QValue	Kwadrat wartości analogowej	Kwadrat wartości wyjściowej (wartość sparametryzowana do stosowania w funkcjach wykorzystujących wartości skuteczne prądu, napięcia itp.)
OK	Stan wyjścia	Stan wartości. „1” znaczy że wartość na wyjściu spełnia wszystkie kryteria jakościowe i aktualności.
param_I	Parametry kanału wejściowego	Parametry definiujące interpretację danych jako wartość zależną od prądu. Dla nastaw typu „4..20(U)” i „4..20(I)” stanowi podstawę przeliczenia na wartość użytkową według wzorów opisanych poniżej.
param_U	Parametry kanału wejściowego	Parametry definiujące interpretację danych jako wartość zależną od prądu. Dla nastaw typu „4..20(U)” i „4..20(I)” stanowi podstawę przeliczenia na wartość użytkową według wzorów opisanych poniżej.

Numeracja na schemacie K9.1÷ ... (numeracja wspólna dla wszystkich kanałów)

4.4.4.1. Nastawa Typu: „float”, „int16”, „uint16”, „int32”, „uint32”.

Funkcja podaje do wykorzystania wartość analogową przekazywaną zdalnie przez sieć w protokole MODBUS. Wartość w rejestrach o numerze odpowiednim dla odpowiedniego numeru funkcji. Każda wartość zajmuje dwa rejestry (4 bajty).

Adres MODBUS określa wzór:

$$\text{Adres} = 0x2C00 + (\text{numer fnkcji} - 1) * 4.$$

W zależności od nastawy funkcja interpretuje odpowiednie rejestry jako wartość odpowiedniego typu (zmiennie, czy stałoprzecinkowe).

Wartość odczytana z rejestru zamieniana jest na wartość zmiennoprzecinkową i wprowadzona do użytku według konfiguracji. W przypadku intencji stosowania funkcji jako wprowadzenia wartości zależnej od prądu i napięcia zdefiniowanych w nastawach, wartość z rejestrów będzie interpretowana jako wartość po stronie pierwotnej przekładników.

4.4.4.2. Nastawa Typu: „float_xn”, „int16_xn”, „uint16_xn”, „int32_xn”, „uint32_xn”.

Funkcja podaje do wykorzystania wartość analogową przekazywaną zdalnie przez sieć w protokole MODBUS. Wartość w rejestrach o numerze odpowiednim dla odpowiedniego numeru funkcji. Każda wartość zajmuje dwa rejestry (4 bajty).

Adres MODBUS określa wzór:

$$\text{Adres} = 0x2C00 + (\text{numer fnkcji} - 1) * 4.$$

W zależności od nastawy funkcja interpretuje odpowiednie rejestry jako wartość odpowiedniego typu (zmiennie, czy stałoprzecinkowe).

Wartość odczytana z rejestru zamieniana jest na wartość zmiennoprzecinkową i wprowadzona do użytku według konfiguracji. W przypadku intencji stosowania funkcji jako wprowadzenia wartości zależnej od prądu i napięcia zdefiniowanych w nastawach, wartość z rejestrów będzie interpretowana jako krotność wartości znamionowej.

4.4.4.3. Nastawa Typu: „4..20(U)”

Funkcja podaje do wykorzystania wartość analogową wprowadzoną przez moduł wejść 4..20.

Wartość wyjściowa podana jest w korotnościach wartości znamionowej według nastaw definicji napięcia.

Prąd z zakresu od 4mA do 20 mA przeliczany jest na wartość użytkową według zasady:

- Dla wartości 4.0 mA wartość wyjściowa wynosi 0.
- Dla pozostałych wartości wyjściowa wynosi :
Wartość = $U_{max} * (\text{prąd}_{4..20} - 4\text{mA}) / 16\text{mA}$
- Dla wartości <4mA i >20mA stan wyjścia „OK” = 0, a wartość = NAN.

4.4.4.4. Nastawa Typu: „4..20(I)”

Funkcja podaje do wykorzystania wartość analogową wprowadzoną przez moduł wejść 4..20.

Wartość wyjściowa podana jest w korotnościach wartości znamionowej według nastaw definicji prądu.

Prąd z zakresu od 4mA do 20 mA przeliczany jest na wartość użytkową według zasady:

- Dla wartości 4.0 mA wartość wyjściowa wynosi 0.
- Dla pozostałych wartości wyjściowa wynosi :
Wartość = $I_{max} * (\text{prąd}_{4..20} - 4\text{mA}) / 16\text{mA}$
- Dla wartości <4mA i >20mA stan wyjścia „OK” = 0, a wartość = NAN.

4.4.4.5. Nastawa Typu: „KAL(IU)”

Nastawa serwisowa.

Przeznaczenie : do strojenia wejść 4..20.

Wartość wyjściowa podana jest w mA prądu wejścia 4..20. Wyjście „OK” jest nieobsługiwane.

Tabela nastawień

Nastawa	Opis	Zakres nastawczy	Wartość domyślna
Typ	Typ zmiennej wejściowej	float,int16,uint16,int32,uint32, 4..20(U),4..20(I),KAL(IU), float_xn,int16_xn,uint16_xn,int32_xn,uint32_xn	float
Δ_{mult}	Korekcja pomiaru - wzmocnienie	(0÷1,000) co 0,001	1,000
Δ_{offset}	Korekcja pomiaru - offset	(0÷1000,0) co 0,001	0,000
In	Prąd znamionowy	(1÷5)A co 1A	5A
Ipn	Prąd znamionowy strony pierwotnej	(60÷6000)A co 1A	1200A
I _{max}	Zakres pomiarowy	(10,00÷60,00)In co 0,01In	30In
Un	Napięcie znamionowe	(0÷150)V co 1V	100V
Upn	Napięcie znamionowe strony pierwotnej	(0÷400000)V co 1V	10000V
U _{max}	Zakres pomiarowy	(1,000÷1,500)Un co 0,001Un	1,200Un

4.5. Wyjścia pętli prądowej 4..20mA

4.5.1. Wy_9– wyjście mianowane w jednostkach temperatury

Wyjście sygnału układu pętli prądowej 4-20mA wynika z wariantu sprzętowego.

Numeracja na schemacie Wy_9.1÷ ... (numeracja wspólna dla wszystkich kanałów wyjść 4..20mA)

Funkcja posiada jedno wejście 9 – wartość temperatury

Funkcja posiada trzy wyjścia: ERROR, OverTemp, OpenLoop

ERROR – błąd kanału wejściowego – brak lub uszkodzenie

OverTemp – przekroczenie temperatury wyjścia

OpenLoop – uszkodzenie obwodu wyjściowego (otwarta pętla)

Tabela nastawień

Nastawa	Opis	Zakres nastawczy	Wartość domyślna
4mA	Wartość temperatury dla prądu 4mA	$(-50\div 100)^{\circ}\text{C}$ co 0,1 °C	0 °C
20mA	Wartość temperatury dla prądu 20mA	$(0\div 200)^{\circ}\text{C}$ co 0,1 °C	150 °C

Nastawy 4mA i 20mA skalują kanał wyjściowy dostosowując go do wymagań układu odpytującego pomiar w określonym wymaganym zakresie.

4.5.2. Wy_zn– wyjście mianowane w krotnościach wartości znamionowej

Wyjście sygnału układu pętli prądowej 4-20mA wynika z wariantu sprzętowego.

Numeracja na schemacie Wy_Zn.1÷ ... (numeracja wspólna dla wszystkich kanałów wyjść 4..20mA)

Funkcja posiada jedno wejście Wartość – wartość pomiaru w krotnościach wielkości znamionowej

Funkcja posiada trzy wyjścia: ERROR, OverTemp, OpenLoop

ERROR – błąd kanału wejściowego – brak lub uszkodzenie

OverTemp – przekroczenie temperatury wyjścia

OpenLoop – uszkodzenie obwodu wyjściowego (otwarta pętla)

Tabela nastawień

Nastawa	Opis	Zakres nastawczy	Wartość domyślna
4mA	Wartość odpowiadająca prądowi 4mA	$(0,000\div 1,000)n$ C co 0,001 n	0,000 n
20mA	Wartość odpowiadająca prądowi 20mA	$(0,1\div 40,0)n$ C co 0,1 n	2,0 n

Nastawy 4mA i 20mA skalują kanał wyjściowy dostosowując go do wymagań układu odpytującego pomiar w określonym wymaganym zakresie.

4.5.3. Wy_4-20– Prezentacja wartości pomiaru

Wyjście sygnału układu pętli prądowej 4-20mA wynika z wariantu sprzętowego.

Numeracja na schemacie Wy_4-20.1÷ ... (numeracja wspólna dla wszystkich kanałów wyjść 4..20mA)

Wejściem funkcji jest wartość pomiaru strony pierwotnej dowolnej skonfigurowanej funkcji pomiarowej określonej nastawą. Nastawia się numer żądanej funkcji pomiarowej.

Wartość wyprowadzana odświeżana jest co około 0,5 s.

Funkcja posiada trzy wyjścia: ERROR, OverTemp, OpenLoop

ERROR – błąd kanału wejściowego – brak lub uszkodzenie

OverTemp – przekroczenie temperatury wyjścia

OpenLoop – uszkodzenie obwodu wyjściowego (otwarta pętla)

Tabela nastawień

Nastawa	Opis	Zakres nastawczy	Wartość domyślna
Nr.Pom	Numer pomiaru wyprowadzanego.	(1÷128) co 1 n	1
Wmin	Wartość odpowiadająca prądowi 4mA	(0,000÷100000) co 0,001 n	0,000
Wmax	Wartość odpowiadająca prądowi 20mA	(0,000÷100000) co 0,001 n	10,000

Nastawy 4mA i 20mA skalują kanał wyjściowy dostosowując go do wymagań układu odpytującego pomiar w określonym wymaganym zakresie.

4.6. Estymaty

Funkcje dedykowane dla sygnałów analogowych, umożliwiające odpowiednie przeliczenie sygnałów analogowych w celu wypracowania wartości wymaganych dla funkcji zabezpieczeniowych.

Podstawową funkcją jest estymata składowej podstawowej (F_1h) dla zabezpieczeń zwarciovych.

Biblioteka estymat daje różnorodne możliwości przeliczania sygnałów wektorowych, wyliczania wyższych harmonicznych, estymat dedykowanych sygnałów dla poszczególnych funkcji zabezpieczeniowych (np. pochodna sygnału, wartość średnia, skuteczna, itp.).

W tej grupie funkcji znajduje się również estymata układu pamięci, wykorzystywana do zabezpieczeń zwarciovych kierunkowych w celu prawidłowego wyznaczenia kierunku przepływu mocy zwarciowej przy obniżeniu napięcia.

4.6.1. E_1h – estymata składowej podstawowej

iZAZ200	iZAZ300	iZAZ350	iZAZ400	iZAZ600
---------	---------	---------	---------	---------

Składowa podstawowa umożliwia filtrację pierwszej harmonicznej sygnału źródłowego. Jest to najczęściej wykorzystywana estymata, w oparciu o którą działają funkcje nadprądowe zwarciove, nadnapięciowe, podnapięciowe.

Numeracja na schemacie Est.1÷ ... (numeracja wspólna dla wszystkich estymat)

Wejście funkcji to bufor_AC próbek, do którego podłącza się wyjście z kanału analogowego (K).

Funkcja posiada trzy wyjścia: orta, ortb, Esk.

- orta – ortogonalna a estymaty
- ortb – ortogonalna b estymaty
- Esk – wyliczona wartość skuteczna składowej podstawowej

Sygnały wyjściowe orta, ortb są wykorzystywane do dalszych przeliczeń (np. estymat składowych symetrycznych, mocy i energii, itp.), natomiast Esk jest wartością kryterialną podłączaną do zabezpieczeń oraz funkcji pomiarowych.

4.6.2. E_1h(40ms) – estymata składowej podstawowej, dwuokresowa

iZAZ200	iZAZ300	iZAZ350	iZAZ400	iZAZ600
---------	---------	---------	---------	---------

Składowa podstawowa umożliwia filtrację pierwszej harmonicznej sygnału źródłowego.

W porównaniu do F_1h, ta estymata jest wolniejsza ale efekt obliczeń filtracji jest korzystniejszy. Estymata F_1h(40ms) jest wykorzystywana dla zabezpieczeń prądowych ziemnozwarciowych, dla których czas uzyskania wyniku nie jest deterministyczny a sygnał źródłowy jest niejednokrotnie mocno zniekształcony.

Numeracja na schemacie Est.1÷ ... (numeracja wspólna dla wszystkich estymat)

Wejście funkcji to bufor_AC próbek, do którego podłącza się wyjście z kanału analogowego (K).

Funkcja posiada trzy wyjścia: orta, ortb, Esk.

- orta – ortogonalna a estymaty
- ortb – ortogonalna b estymaty
- Esk – wyliczona wartość skuteczna składowej podstawowej

Sygnały wyjściowe orta, ortb są wykorzystywane do dalszych przeliczeń (np. estymat składowych symetrycznych, mocy i energii, itp.), natomiast Esk jest wartością kryterialną podłączaną do zabezpieczeń oraz funkcji pomiarowych.

4.6.3. E_2h – estymata drugiej harmonicznej

iZAZ200	iZAZ300	iZAZ350	iZAZ400	iZAZ600
---------	---------	---------	---------	---------

Estymata umożliwia filtrację drugiej harmonicznej sygnału źródłowego.

Numeracja na schemacie Est.1÷ ... (numeracja wspólna dla wszystkich estymat)

Wejście funkcji to bufor_AC próbek, do którego podłącza się wyjście z kanału analogowego (K).

Funkcja posiada trzy wyjścia: orta, ortb, Esk.

- orta – ortogonalna a estymaty
- ortb – ortogonalna b estymaty
- Esk – wyliczona wartość skuteczna składowej podstawowej

Sygnaly wyjściowe orta, ortb są wykorzystywane do dalszych przeliczeń (np. estymat składowych symetrycznych, mocy i energii, itp.), natomiast Esk jest wartością kryterialną podłączaną do zabezpieczeń oraz funkcji pomiarowych.

4.6.4. E_3h – estymata trzeciej harmonicznej

iZAZ200	iZAZ300	iZAZ350	iZAZ400	iZAZ600
---------	---------	---------	---------	---------

Estymata umożliwia filtrację trzeciej harmonicznej sygnału źródłowego.

Numeracja na schemacie Est.1+ ... (numeracja wspólna dla wszystkich estymat)

Wejście funkcji to bufor_AC próbek, do którego podłącza się wyjście z kanału analogowego (K).

Funkcja posiada trzy wyjścia: orta, ortb, Esk.

- orta – ortogonalna a estymaty
- ortb – ortogonalna b estymaty
- Esk – wyliczona wartość skuteczna składowej podstawowej

Sygnaly wyjściowe orta, ortb są wykorzystywane do dalszych przeliczeń (np. estymat składowych symetrycznych, mocy i energii, itp.), natomiast Esk jest wartością kryterialną podłączaną do zabezpieczeń oraz funkcji pomiarowych.

4.6.5. E_5h – estymata piątej harmonicznej

iZAZ200	iZAZ300	iZAZ350	iZAZ400	iZAZ600
---------	---------	---------	---------	---------

Estymata umożliwia filtrację piątej harmonicznej sygnału źródłowego.

Numeracja na schemacie Est.1+ ... (numeracja wspólna dla wszystkich estymat)

Wejście funkcji to bufor_AC próbek, do którego podłącza się wyjście z kanału analogowego (K).

Funkcja posiada trzy wyjścia: orta, ortb, Esk.

- orta – ortogonalna a estymaty
- ortb – ortogonalna b estymaty
- Esk – wyliczona wartość skuteczna składowej podstawowej

Sygnaly wyjściowe orta, ortb są wykorzystywane do dalszych przeliczeń (np. estymat składowych symetrycznych, mocy i energii, itp.), natomiast Esk jest wartością kryterialną podłączaną do zabezpieczeń oraz funkcji pomiarowych.

4.6.6. E_RMS – estymata wartości skutecznej

iZAZ200	iZAZ300	iZAZ350	iZAZ400	iZAZ600
---------	---------	---------	---------	---------

Wartość skuteczna wyliczana w oparciu o okno filtru 20 ms, wykorzystywana do obliczeń tam, gdzie istotny jest „cały” sygnał wraz z zawartością wyższych harmonicznych, np. do zabezpieczeń cieplnych lub licznika prądów kumulowanych PKW.

Numeracja na schemacie Est.1+ ... (numeracja wspólna dla wszystkich estymat)

Wejście funkcji to bufor_AC próbek, do którego podłącza się wyjście z kanału analogowego (K).

Funkcja posiada jedno wyjście Erms – wyliczona wartość skuteczna sygnału wraz z wyższymi harmonicznymi z uwzględnieniem okna pomiarowego 20 ms.

4.6.7. E_RMS(1T) – estymata wartości skutecznej według faktycznego okresu przebiegu

iZAZ200	iZAZ300	iZAZ400	iZAZ600
---------	---------	---------	---------

Wartość skuteczna wyliczana w oparciu o rzeczywisty okres sygnału źródłowego, według kolejnych przejść przez zero, wykorzystywany do obliczeń tam, gdzie istotny jest „cały” sygnał wraz z zawartością wyższych harmonicznych, np. do zabezpieczeń cieplnych lub licznika prądów kumulowanych PKW. Wykorzystywana przede wszystkim w przypadku, gdy można spodziewać się większych odstępstw okresu sygnału pomiarowego od 20 ms (50Hz).

Numeracja na schemacie Est.1÷ ... (numeracja wspólna dla wszystkich estymat)

Wejście funkcji to bufor_AC próbek, do którego podłącza się wyjście z kanału analogowego (K).

Funkcja posiada jedno wyjście Erms – wyliczona wartość skuteczna sygnału wraz z wyższymi harmonicznymi według rzeczywistego okresu sygnału pomiarowego.

4.6.8. E_AVR – estymata wartości średniej

iZAZ200	iZAZ300	iZAZ350	iZAZ400	iZAZ600
---------	---------	---------	---------	---------

Wartość średnia wyliczana w oparciu o okno filtru 20 ms, wykorzystywana do obliczeń tam, gdzie istotna jest wartość średnia „całego” sygnału wraz z zawartością wyższych harmonicznych.

Numeracja na schemacie Est.1÷ ... (numeracja wspólna dla wszystkich estymat)

Wejście funkcji to bufor_AC próbek, do którego podłącza się wyjście z kanału analogowego (K).

Funkcja posiada dwa wyjścia: AVR i sAVR

AVR – wyliczona wartość średnia wyprostowana sygnału

sAVR – wyliczony kwadrat wartości średniej wyprostowanej sygnału

4.6.9. E_RMS(10min) – estymata wartości skutecznej 10 minutowej

iZAZ200	iZAZ300	iZAZ350	iZAZ400	iZAZ600
---------	---------	---------	---------	---------

Wartość skuteczna (TRUE RMS) wyliczana w oparciu o 10 minutowe okno pomiarowe. Wartość na wyjściu odświeżana jest co 3 sekundy i podaje wyliczoną wartość RMS przebiegu za ostatnie 10 minut.

Numeracja na schemacie Est.1÷ ... (numeracja wspólna dla wszystkich estymat)

Wejście funkcji to bufor_AC próbek, do którego podłącza się wyjście z kanału analogowego (K).

Funkcja posiada jedno wyjście Esk – wyliczona wartość skuteczna TRUE RMS za ostatnie 10 minut.

4.6.10. E_AVR(1T) – estymata wartości średniej

iZAZ200	iZAZ300	iZAZ350	iZAZ400	iZAZ600
---------	---------	---------	---------	---------

Wartość średnia wyliczana w oparciu o rzeczywisty okres sygnału źródłowego, według kolejnych przejść przez zero, wykorzystywana do obliczeń tam, gdzie istotna jest wartość średnia „całego” sygnału wraz z zawartością wyższych harmonicznych.

Wykorzystywana przede wszystkim w przypadku, gdy można spodziewać się większych odstępstw okresu sygnału pomiarowego od 20 ms (50Hz).

Numeracja na schemacie Est.1÷ ... (numeracja wspólna dla wszystkich estymat)

Wejście funkcji to bufor_AC próbek, do którego podłącza się wyjście z kanału analogowego (K).

Funkcja posiada jedno wyjście AVR/T – wyliczona wartość średnia wyprostowana sygnału wraz z wyższymi harmonicznymi według rzeczywistego okresu sygnału pomiarowego.

4.6.11. E_AVR(Δt) – estymata wartości średniej w nastawionym okresie czasu

iZAZ200	iZAZ300	iZAZ350	iZAZ400	iZAZ600
---------	---------	---------	---------	---------

Wartość średnia wyliczana w zadanym nastawianym okresie czasu Δt .

Wykorzystywana w przypadkach, gdy wymagane jest obliczanie wartości średniej w kilku okresach składowej podstawowej.

Numeracja na schemacie Est.1÷ ... (numeracja wspólna dla wszystkich estymat)

Wejście funkcji to bufor_AC próbek, do którego podłącza się wyjście z kanału analogowego (K).

Funkcja posiada jedno wyjście AVR/ Δt – wyliczona wartość średnia wyprostowana sygnału w nastawionym okresie czasu.

Tabela nastawień

Nastawa	Opis	Zakres nastawczy	Wartość domyślna
Δt	czas uśredniania	(0,020÷0,200)s co 0,001 s	0,020 s

4.6.12. E_SC0 – estymata składowej symetrycznej kolejności zerowej

iZAZ200	iZAZ300	iZAZ350	iZAZ400	iZAZ600
---------	---------	---------	---------	---------

Estymata umożliwia wyliczenie składowej zerowej z sygnału trójfazowego.

Numeracja na schemacie Est.1÷ ... (numeracja wspólna dla wszystkich estymat)

Funkcja posiada 6 wejść ortal1, ortbL1, ortal2, ortbL2, ortal3, ortbL3 do podłączenia składowych ortogonalnych sygnału trójfazowego zgodnie z opisem wejść. Sygnały ortogonalnych podłącza się z wyjść estymat składowych podstawowych o analogicznych nazwach.

Funkcja posiada trzy wyjścia: orta, ortb, Esk.

orta – ortogonalna a estymaty

ortb – ortogonalna b estymaty

Esk – wyliczona wartość skuteczna składowej symetrycznej kolejności zerowej

Sygnały wyjściowe orta, ortb są wykorzystywane do dalszych przeliczeń lub rejestratora, natomiast Esk jest wartością kryterialną podłączaną do zabezpieczeń oraz funkcji pomiarowych.

Funkcja umożliwia wyliczenie sygnału napięcia / prądu zerowego na podstawie sygnałów trójfazowych. Może być wykorzystany jako alternatywa, gdy nie są dostępne sygnały pomiarowe bezpośrednio mierzące napięcie zerowe (otwarty trójkąt napięć) czy prąd zerowy (układ Holmgreena lub przekładnik Ferrantiego).

UWAGA: Funkcja zwraca wartość skuteczną składowej symetrycznej, natomiast z pomiaru fizycznego zawsze uzyskuje się wartość przemnożoną przez trzy: $3U_o$ i $3I_o$. Stąd w przypadku wykorzystania tej estymaty do zabezpieczenia, należy mieć na uwadze odpowiednie przeliczenie wartości rozruchowej, gdyż zazwyczaj projektant przelicza wartość według $3I_{or}$ i $3U_{or}$.

4.6.13. E_SC1 – estymata składowej symetrycznej kolejności zgodnej

iZAZ200	iZAZ300	iZAZ350	iZAZ400	iZAZ600
---------	---------	---------	---------	---------

Estymata umożliwia wyliczenie składowej zgodnej z sygnału trójfazowego.

Numeracja na schemacie Est.1÷ ... (numeracja wspólna dla wszystkich estymat)

Funkcja posiada 6 wejść ortal1, ortbL1, ortal2, ortbL2, ortal3, ortbL3 do podłączenia składowych ortogonalnych sygnału trójfazowego zgodnie z opisem wejść. Sygnały ortogonalnych podłącza się z wyjść estymat składowych podstawowych o analogicznych nazwach.

Funkcja posiada trzy wyjścia: orta, ortb, Esk.

- orta – ortogonalna a estymaty
- ortb – ortogonalna b estymaty
- Esk – wyliczona wartość skuteczna składowej symetrycznej kolejności zgodnej

Sygnały wyjściowe orta, ortb są wykorzystywane do dalszych przeliczeń lub rejestratora, natomiast Esk jest wartością kryterialną podłączaną do zabezpieczeń oraz funkcji pomiarowych.

Funkcja umożliwia wyliczenie sygnału napięcia / prądu składowej zgodnej na podstawie sygnałów trójfazowych.

4.6.14. E_SC2 – estymata składowej symetrycznej kolejności przeciwnej

iZAZ200	iZAZ300	iZAZ350	iZAZ400	iZAZ600
---------	---------	---------	---------	---------

Estymata umożliwia wyliczenie składowej przeciwnej z sygnału trójfazowego.

Numeracja na schemacie Est.1÷ ... (numeracja wspólna dla wszystkich estymat)

Funkcja posiada 6 wejść ortal1, ortbL1, ortal2, ortbL2, ortal3, ortbL3 do podłączenia składowych ortogonalnych sygnału trójfazowego zgodnie z opisem wejść. Sygnały ortogonalnych podłącza się z wyjść estymat składowych podstawowych o analogicznych nazwach.

Funkcja posiada trzy wyjścia: orta, ortb, Esk.

- orta – ortogonalna a estymaty
- ortb – ortogonalna b estymaty
- Esk – wyliczona wartość skuteczna składowej symetrycznej kolejności zerowej

Sygnały wyjściowe orta, ortb są wykorzystywane do dalszych przeliczeń lub rejestratora, natomiast Esk jest wartością kryterialną podłączaną do zabezpieczeń oraz funkcji pomiarowych.

Funkcja umożliwia wyliczenie sygnału napięcia / prądu składowej przeciwnej na podstawie sygnałów trójfazowych. Najczęściej wykorzystywany do realizacji zabezpieczenia od asymetrii oraz do wykrywania stanu przerwy w obwodach napięciowych.

4.6.15. E_MEM – układ pamięci napięciowej

iZAZ200	iZAZ300	iZAZ350	iZAZ400	iZAZ600
---------	---------	---------	---------	---------

Funkcja umożliwiająca generowanie sygnału napięciowego z pamięci, w przypadku obniżenia tego sygnału poniżej nastawionej wartości.

Wykorzystywana przede wszystkim do funkcji wyznaczania kierunku dla zabezpieczeń zwarciovych, w których to przy silnych zwarciach sygnał napięciowy może być zbyt mały aby jednoznacznie określić kierunek przepływu mocy zwarcioviej. W takich przypadkach, po obniżeniu napięcia poniżej wartości granicznej włączenia generacji, bieżący przebieg napięcia zostaje zastąpiony sygnałem sprzed zwarcia. Czas generacji sygnału z pamięci jest ograniczony i wynika z nastawy.

Numeracja na schemacie Est.1÷ ... (numeracja wspólna dla wszystkich estymat)

Funkcja posiada trzy wejścia: orta, ortb, Esk, do których podłącza się sygnały z estymaty napięcia fazowego.

- orta – ortogonalna a estymaty
- ortb – ortogonalna b estymaty
- Esk – wyliczona wartość skuteczna składowej podstawowej

Funkcja posiada pięć wyjść: orta, ortb, Esk, memory_OK, memory_ON:

memory_OK – wyjście aktywne po wypełnieniu bufora pamięci, gdy funkcja jest gotowa do generowania sygnału z pamięci.

memory_ON – wyjście aktywne podczas generowania sygnału z pamięci

orta – ortogonalna a estymaty

ortb – ortogonalna b estymaty

Esk – wyliczona wartość skuteczna składowej podstawowej

Dla sygnału o wartości skutecznej powyżej nastawy, wyjścia orta, ortb, Esk są przepisywane bezpośrednio z wejść. Natomiast dla wartości skutecznej poniżej nastawy, generowane z pamięci napięciowej (w takim przypadku aktywne wyjście memory_ON – generacja przebiegu z pamięci).

Tabela nastawień

Nastawa	Opis	Zakres nastawczy	Wartość domyślna
U _r	Wartość graniczna włączenia generacji napięcia z pamięci	(0,001÷0,100)U _n co 0,001 U _n	0,030 U _n
t	Maksymalny czas generacji	(0,10÷5,00)s co 0,01 s	1,00 s

4.6.16. E_MEM(AVR) – pamięć uśrednionych wartości skutecznych napięcia

iZAZ200	iZAZ300	iZAZ350	iZAZ400	iZAZ600
---------	---------	---------	---------	---------

Funkcja pomocnicza umożliwiająca zapis w pamięci uśrednionych wartości skutecznych napięć dla funkcji zabezpieczeniowych CU i ΔU.

Numeracja na schemacie Est.1÷ ... (numeracja wspólna dla wszystkich estymat)

Funkcja posiada jedno wejście E – wartość skuteczna sygnału.

Funkcja posiada jedno wyjście: bufor_E – pamięć wartości skutecznych

4.6.17. E_MAX – maksiselektor

iZAZ200	iZAZ300	iZAZ350	iZAZ400	iZAZ600
---------	---------	---------	---------	---------

Funkcja umożliwiająca wyznaczenie maksymalnej wartości z trzech sygnałów podłączonych do wejść.

Wykorzystywana przede wszystkim do funkcji przekaźnikowych jednowejściowych, których kryterium działania opiera się na detekcji wartości maksymalnej.

Numeracja na schemacie Est.1÷ ... (numeracja wspólna dla wszystkich estymat)

Funkcja posiada trzy wejścia: E1, E2, E3, do których podłącza się sygnały z estymaty wartości skutecznej sygnału z trzech faz.

Funkcja posiada jedno wyjście E – maksymalna wartość na podstawie porównania sygnałów wejściowych.

4.6.18. E_MIN – miniselektor

iZAZ200	iZAZ300	iZAZ350	iZAZ400	iZAZ600
---------	---------	---------	---------	---------

Funkcja umożliwiająca wyznaczenie minimalnej wartości z trzech sygnałów podłączonych do wejść.

Wykorzystywana przede wszystkim do funkcji przekaźnikowych jednowejściowych, których kryterium działania opiera się na detekcji wartości minimalnej.

Numeracja na schemacie Est.1÷ ... (numeracja wspólna dla wszystkich estymat)

Funkcja posiada trzy wejścia: E1, E2, E3, do których podłącza się sygnały z estymaty wartości skutecznej sygnału z trzech faz.

Funkcja posiada jedno wyjście E – minimalna wartość na podstawie porównania sygnałów wejściowych.

4.6.19. E_COM(2) – złożenie próbek dwóch sygnałów S=S1-S2

iZAZ200	iZAZ300	iZAZ350	iZAZ400	iZAZ600
---------	---------	---------	---------	---------

Funkcja umożliwiająca złożenie sygnałów poprzez odjęcie wartości chwilowych sygnałów wejściowych według wzoru: $S=S1-S2$

Wykorzystywana do wyznaczenia napięcia międzyfazowego na bazie kanałów źródłowych napięć fazowych.

Numeracja na schemacie Est.1÷ ... (numeracja wspólna dla wszystkich estymat)

Funkcja posiada dwa wejścia: S1, S2, do których podłącza się bufor próbek składanych sygnałów.

Funkcja posiada dwa wyjścia: S, bufor_AC:

S – wartość bieżącej próbki

bufor_AC – bufor próbek

Bieżąca próbka (S) umożliwia wyprowadzenie sygnału po złożeniu do rejestratora zakłóceń, natomiast bufor próbek jest wykorzystywany do dalszych przeliczeń (np. estymaty składowej podstawowej, a następnie do zabezpieczeń)

Tabela nastawień

Nastawa	Opis	Zakres nastawczy	Wartość domyślna
ΔS	Korekcja amplitudy sygnału złożonego	(0,000÷2,000) co 0,001	1,000
$\Delta \varphi$	Korekcja fazy sygnału złożonego	(0,0÷360,0)° co 0,1°	0,0°

4.6.20. E_COM(8) – złożenie próbek ośmiu sygnałów S=C1(S1-S2)-C2(S3-S4)-C3(S5-S6)-C4(S7-S8)

iZAZ200	iZAZ300	iZAZ350	iZAZ400	iZAZ600
---------	---------	---------	---------	---------

Funkcja umożliwiająca złożenie sygnałów poprzez odjęcie wartości chwilowych sygnałów wejściowych według wzoru: $S=C1(S1-S2)-C2(S3-S4)-C3(S5-S6)-C4(S7-S8)$.

Wykorzystywana do wyznaczenia sygnału różnicowego, hamowania dla estymat wykorzystywanych do zabezpieczeń różnicowych.

Numeracja na schemacie Est.1÷ ... (numeracja wspólna dla wszystkich estymat)

Funkcja posiada osiem wejść: S1÷S8, do których podłącza się bufor próbek składanych sygnałów.

Funkcja posiada dwa wyjścia: S, bufor_AC:

S – wartość bieżącej próbki

bufor_AC – bufor próbek

Bieżąca próbka (S) umożliwia wyprowadzenie sygnału po złożeniu do rejestratora zakłóceń, natomiast bufor próbek jest wykorzystywany do dalszych przeliczeń (np. estymaty składowej podstawowej, a następnie do zabezpieczeń)

Tabela nastawień

Nastawa	Opis	Zakres nastawczy	Wartość domyślna
ΔS	Korekcja amplitudy sygnału złożonego	(0,000÷2,000) co 0,001	1,000
$\Delta \varphi$	Korekcja fazy sygnału złożonego	(0,0÷360,0)° co 0,1°	0,0°
C1	Współczynnik składania (S1-S2)	(-3,000÷3,000) co 0,001	1,000
C2	Współczynnik składania (S3-S4)	(-3,000÷3,000) co 0,001	1,000
C3	Współczynnik składania (S5-S6)	(-3,000÷3,000) co 0,001	1,000
C4	Współczynnik składania (S7-S8)	(-3,000÷3,000) co 0,001	1,000

4.6.21. E_E1+E2 – suma geometryczna wektorów

iZAZ200	iZAZ300	iZAZ350	iZAZ400	iZAZ600
---------	---------	---------	---------	---------

Funkcja umożliwiająca złożenie estymat dwóch wektorów, bazując na sygnałach ortogonalnych według wzoru: $\vec{E} = \vec{E1} + \vec{E2}$

Numeracja na schemacie Est.1÷ ... (numeracja wspólna dla wszystkich estymat)

Funkcja posiada cztery wejścia: orta1, ortb1, orta2, ortb2 do których podłącza się wyjścia z estymat sygnałów, których wektory zostaną dodane.

Funkcja posiada trzy wyjścia: orta, ortb, Esk:

- orta – ortogonalna a estymaty wektora wynikowego
- ortb – ortogonalna b estymaty wektora wynikowego
- Esk – wyliczona wartość skuteczna wektora wynikowego

4.6.22. E_E1-E2 – różnica geometryczna wektorów

iZAZ200	iZAZ300	iZAZ350	iZAZ400	iZAZ600
---------	---------	---------	---------	---------

Funkcja umożliwiająca złożenie estymat dwóch wektorów, bazując na sygnałach ortogonalnych według wzoru: $\vec{E} = \vec{E1} - \vec{E2}$

Numeracja na schemacie Est.1÷ ... (numeracja wspólna dla wszystkich estymat)

Funkcja posiada cztery wejścia: orta1, ortb1, orta2, ortb2 do których podłącza się wyjścia z estymaty sygnału, którego wektor zostanie przemnożony przez nastawioną stałą wartość.

Funkcja posiada trzy wyjścia: orta, ortb, Esk:

- orta – ortogonalna a estymaty wektora wynikowego
- ortb – ortogonalna b estymaty wektora wynikowego
- Esk – wyliczona wartość skuteczna wektora wynikowego

4.6.23. E_a*E1 – iloczyn wektora przez stałą

iZAZ200	iZAZ300	iZAZ350	iZAZ400	iZAZ600
---------	---------	---------	---------	---------

Funkcja umożliwiająca przemnożenie wektora sygnału wejściowego przez stałą wartość (stały wektor, z nastawami amplitudy i kąta) według wzoru: $\vec{E} = \vec{a} \cdot \vec{E1}$

Numeracja na schemacie Est.1÷ ... (numeracja wspólna dla wszystkich estymat)

Funkcja posiada dwa wejścia: orta1, ortb1, do których podłącza się wyjścia z estymaty sygnałów, których wektory zostaną odjęte.

Funkcja posiada trzy wyjścia: orta, ortb, Esk:

- orta – ortogonalna a estymaty wektora wynikowego
- ortb – ortogonalna b estymaty wektora wynikowego
- Esk – wyliczona wartość skuteczna wektora wynikowego

Tabela nastawień

Nastawa	Opis	Zakres nastawczy	Wartość domyślna
Ampl	Wartość amplitudy wektora mnożnika a	(0,00÷10,00) co 0,01	1,00
Kąt	Korekcja fazy sygnału złożonego	(0,0÷360,0)° co 0,1°	0,0°

4.6.24. E_E1*E2 – iloczyn wektorów

iZAZ200	iZAZ300	iZAZ350	iZAZ400	iZAZ600
---------	---------	---------	---------	---------

Funkcja umożliwiająca złożenie estymat dwóch wektorów, bazując na sygnałach ortogonalnych według wzoru: $\vec{E} = \vec{E1} \times \vec{E2}$

Numeracja na schemacie Est.1÷ ... (numeracja wspólna dla wszystkich estymat)

Funkcja posiada cztery wejścia: orta1, ortb1, orta2, ortb2 do których podłącza się wyjścia z estymat sygnałów, których wektory zostaną przemnożone.

Funkcja posiada trzy wyjścia: orta, ortb, Esk:

- orta – ortogonalna a estymaty wektora wynikowego
- ortb – ortogonalna b estymaty wektora wynikowego
- Esk – wyliczona wartość skuteczna wektora wynikowego

4.6.25. E_E1/E2 – iloraz wektorów

iZAZ200	iZAZ300	iZAZ350	iZAZ400	iZAZ600
---------	---------	---------	---------	---------

Funkcja umożliwiająca złożenie estymat dwóch wektorów, bazując na sygnałach ortogonalnych według

wzoru: $\vec{E} = \frac{\vec{E1}}{\vec{E2}}$

Numeracja na schemacie Est.1÷ ... (numeracja wspólna dla wszystkich estymat)

Funkcja posiada pięć wejść: orta1, ortb1, orta2, ortb2, Esk2 do których podłącza się wyjścia z estymat sygnałów, których wektory zostaną podzielone.

Funkcja posiada trzy wyjścia: orta, ortb, Esk:

- orta – ortogonalna a estymaty wektora wynikowego
- ortb – ortogonalna b estymaty wektora wynikowego
- Esk – wyliczona wartość skuteczna wektora wynikowego

Tabela nastawień

Nastawa	Opis	Zakres nastawczy	Wartość domyślna
Wr	Graniczna wartość mianownika	(0,00÷1,00)n co 0,01 n	0,01 n

4.6.26. E_MUX(A) – multiplexer kanałów analogowych

iZAZ200	iZAZ300	iZAZ350	iZAZ400	iZAZ600
---------	---------	---------	---------	---------

Funkcja umożliwiająca przełączanie kanałów analogowych.

Może być wykorzystana do przełączania sygnału wejściowego zabezpieczenia nadprądowego jako składowa podstawowa lub wartość skuteczna.

Numeracja na schemacie Est.1÷ ... (numeracja wspólna dla wszystkich estymat)

Funkcja posiada sześć wejść: We1.1, We1.2, We1.3, We2.1, We2.2, We2.3, do których podłącza się dwa przełączane komplety sygnałów analogowych, np. orta, ortb, Esk

Funkcja posiada trzy wyjścia: Wy1, Wy2, Wy3:

- Wy1 – przyjmuje wartość We1.1 (dla nastawy AktywneWe=We1) lub We2.1 (dla nastawy AktywneWe=We2)
- Wy2 – przyjmuje wartość We1.2 (dla nastawy AktywneWe=We1) lub We2.2 (dla nastawy AktywneWe=We2)
- Wy3 – przyjmuje wartość We1.3 (dla nastawy AktywneWe=We1) lub We2.3 (dla nastawy AktywneWe=We2)

4.6.27. E_MUX(S) – multiplexer struktury kanałów analogowych

iZAZ200	iZAZ300	iZAZ350	iZAZ400	iZAZ600
---------	---------	---------	---------	---------

Funkcja umożliwiająca przełączanie parametru struktury kanałów analogowych.

Numeracja na schemacie Est.1÷ ... (numeracja wspólna dla wszystkich estymat)

Funkcja posiada dwa wejścia: We1, We2, do których podłącza się struktury danych, np. bufor próbek z kanałów źródłowych lub częstotliwość.

Funkcja posiada jedno wyjście: Wy – przyjmuje wartość We1 (dla nastawy AktywneWe=We1) lub We2 (dla nastawy AktywneWe=We2)

4.6.28. E_f(I) – estymata częstotliwości z sygnału prądowego

iZAZ200	iZAZ300	iZAZ350	iZAZ400	iZAZ600
---------	---------	---------	---------	---------

Funkcja umożliwia wyznaczenie częstotliwości z sygnału źródłowego prądowego.

Numeracja na schemacie Est.1÷ ... (numeracja wspólna dla wszystkich estymat)

Wejście funkcji to bufor_AC próbek, do którego podłącza się wyjście z kanału analogowego (K).

Funkcja posiada jedno wyjście: f – bufor wartości częstotliwości.

Tabela nastawień

Nastawa	Opis	Zakres nastawczy	Wartość domyślna
I _{akt}	Prąd aktywacji wyliczania częstotliwości	(0,10÷0,50)ln co 0,01ln	0,20 ln

4.6.29. E_f(U) – estymata częstotliwości z sygnału napięciowego

iZAZ200	iZAZ300	iZAZ350	iZAZ400	iZAZ600
---------	---------	---------	---------	---------

Funkcja umożliwia wyznaczenie częstotliwości z sygnału źródłowego napięciowego.

Numeracja na schemacie Est.1÷ ... (numeracja wspólna dla wszystkich estymat)

Wejście funkcji to bufor_AC próbek, do którego podłącza się wyjście z kanału analogowego (K).

Funkcja posiada jedno wyjście: f – bufor wartości częstotliwości.

Tabela nastawień

Nastawa	Opis	Zakres nastawczy	Wartość domyślna
U _{akt}	Napięcie aktywacji wyliczania częstotliwości	(0,10÷0,80)Un co 0,01Un	0,50 Un

4.6.30. E_f – estymata częstotliwości z trzech pomiarów

iZAZ200	iZAZ300	iZAZ350	iZAZ400	iZAZ600
---------	---------	---------	---------	---------

Funkcja umożliwia wyznaczenie częstotliwości z sygnału trójfazowego.

Numeracja na schemacie Est.1÷ ... (numeracja wspólna dla wszystkich estymat)

Funkcja posiada trzy wejścia:

- f1 – bufor wartości częstotliwości fazy L1,
- f2 – bufor wartości częstotliwości fazy L2.
- f3 – bufor wartości częstotliwości fazy L3.

Do wejść podłącza się bufor częstotliwości obliczone estymatami E_f(I) lub E_f(U).

Funkcja posiada dwa wyjścia: f, f_OK

- f – estymata częstotliwości
- f_OK – stan poprawności wyznaczanej częstotliwości

Sygnały wyjściowe są wykorzystywane do funkcji zabezpieczeniowych lub pomiarowych.

4.6.31. E_df/dt – estymata pochodnej częstotliwości

iZAZ200	iZAZ300	iZAZ350	iZAZ400	iZAZ600
---------	---------	---------	---------	---------

Funkcja umożliwia wyznaczenie pochodnej częstotliwości z sygnału trójfazowego.

Numeracja na schemacie Est.1+ ... (numeracja wspólna dla wszystkich estymat)

Funkcja posiada trzy wejścia:

- f1 – bufor wartości częstotliwości fazy L1,
- f2 – bufor wartości częstotliwości fazy L2.
- f3 – bufor wartości częstotliwości fazy L3.

Do wejść podłącza się bufor częstotliwości obliczone estymatami E_f(I) lub E_f(U).

Funkcja posiada dwa wyjścia: df/dt, df_OK

- df/dt – estymata pochodnej częstotliwości
- df_OK – stan poprawności wyznaczanej pochodnej częstotliwości

Sygnaly wyjściowe są wykorzystywane do funkcji zabezpieczeniowych lub pomiarowych.

4.6.32. E_Δf/Δt(1f) – różnica częstotliwości w nastawionym okresie czasu (jednofazowa)

iZAZ200	iZAZ300	iZAZ350	iZAZ400	iZAZ600
---------	---------	---------	---------	---------

Funkcja umożliwia wyznaczenie różnicy częstotliwości z sygnału jednofazowego w nastawionym okresie czasu.

Numeracja na schemacie Est.1+ ... (numeracja wspólna dla wszystkich estymat)

Funkcja posiada jedno wejście:

- f – bufor wartości częstotliwości.

Do wejść podłącza się bufor częstotliwości obliczony estymatami E_f(I) lub E_f(U).

Funkcja posiada dwa wyjścia: Df/Dt, Df/Dt_OK

- Df/Dt – różnica wartości częstotliwości w nastawionym okresie czasu
- Df/Dt_OK – stan poprawności wyniku próbki

Sygnaly wyjściowe są wykorzystywane do funkcji zabezpieczeniowych lub pomiarowych.

Tabela nastawień

Nastawa	Opis	Zakres nastawczy	Wartość domyślna
T	Okres pomiaru	(0,02÷2,00)s co 0,01 s	1,00 s

4.6.33. E_Δf/Δt – różnica częstotliwości w nastawionym okresie czasu

iZAZ200	iZAZ300	iZAZ350	iZAZ400	iZAZ600
---------	---------	---------	---------	---------

Funkcja umożliwia wyznaczenie różnicy częstotliwości z sygnału trójfazowego w nastawionym okresie czasu.

Numeracja na schemacie Est.1+ ... (numeracja wspólna dla wszystkich estymat)

Funkcja posiada trzy wejścia:

- f1 – bufor wartości częstotliwości fazy L1,
- f2 – bufor wartości częstotliwości fazy L2.
- f3 – bufor wartości częstotliwości fazy L3.

Do wejść podłącza się bufor częstotliwości obliczone estymatami E_f(I) lub E_f(U).

Funkcja posiada dwa wyjścia: Df/Dt, Df/Dt_OK

- Df/Dt – różnica wartości częstotliwości w nastawionym okresie czasu
- Df/Dt_OK – stan poprawności wyniku próbki

Sygnaly wyjściowe są wykorzystywane do funkcji zabezpieczeniowych lub pomiarowych.

Tabela nastawień

Nastawa	Opis	Zakres nastawczy	Wartość domyślna
T	Okres pomiaru	(0,02÷2,00)s co 0,01 s	1,00 s

4.6.34. E_dU/dt – estymata pochodnej napięcia

iZAZ200	iZAZ300	iZAZ350	iZAZ400	iZAZ600
---------	---------	---------	---------	---------

Funkcja umożliwia wyznaczenie pochodnej napięcia.

Numeracja na schemacie Est.1÷ ... (numeracja wspólna dla wszystkich estymat)

Funkcja posiada jedno wejście Esk – wartość skuteczna składowej podstawowej

Do wejścia podłącza się wyjście estymaty napięcia fazowego bądź międzyfazowego o analogicznej nazwie.

Funkcja posiada wyjście dU/dt – estymata pochodnej napięcia

4.6.35. E_PQ(1f) – estymata mocy (jednofazowa)

iZAZ200	iZAZ300	iZAZ350	iZAZ400	iZAZ600
---------	---------	---------	---------	---------

Estymata umożliwia wyliczenie mocy czynnej i biernej jednofazowej.

Numeracja na schemacie Est.1÷ ... (numeracja wspólna dla wszystkich estymat)

Funkcja posiada 4 wejścia I_orta, I_orbt, U_orta, U_orbt do podłączenia składowych ortogonalnych prądu i napięcia zgodnie z opisem wejść. Sygnały ortogonalnych podłącza się z wyjść estymat składowych podstawowych o analogicznych nazwach.

Funkcja posiada dwa wyjścia: P, Q.

P – estymata mocy czynnej chwilowej

Q – estymata mocy biernej chwilowej

Sygnały wyjściowe mocy czynnej i biernej są wykorzystywane do zabezpieczeń mocowych, funkcji pomiarów lub rejestratora.

4.6.36. E_PQ(A) – estymata mocy w układzie Arona

iZAZ200	iZAZ300	iZAZ350	iZAZ400	iZAZ600
---------	---------	---------	---------	---------

Estymata umożliwia wyliczenie mocy czynnej i biernej obliczanej w układzie Arona dla sieci z izolowanym punktem neutralnym.

Numeracja na schemacie Est.1÷ ... (numeracja wspólna dla wszystkich estymat)

Funkcja posiada 8 wejść I1_orta, I1_orbt, I2_orta, I2_orbt, U1_orta, U1_orbt, U2_orta, U2_orbt do podłączenia składowych ortogonalnych prądów i napięć zgodnie z opisem wejść. Sygnały ortogonalnych podłącza się z wyjść estymat składowych podstawowych o analogicznych nazwach.

Funkcja posiada dwa wyjścia: P, Q.

P – estymata mocy czynnej chwilowej

Q – estymata mocy biernej chwilowej

Sygnały wyjściowe mocy czynnej i biernej są wykorzystywane do zabezpieczeń mocowych, funkcji pomiarów lub rejestratora.

4.6.37. E_PQ – estymata mocy

iZAZ200	iZAZ300	iZAZ350	iZAZ400	iZAZ600
---------	---------	---------	---------	---------

Estymata umożliwia wyliczenie mocy czynnej i biernej obliczanej w pełnym układzie trójfazowym.

Numeracja na schemacie Est.1÷ ... (numeracja wspólna dla wszystkich estymat)

Funkcja posiada 12 wejść I1_orta, I1_orbt, I2_orta, I2_orbt, I3_orta, I3_orbt, U1_orta, U1_orbt, U2_orta, U2_orbt, U3_orta, U3_orbt do podłączenia składowych ortogonalnych prądów i napięć zgodnie z opisem wejść. Sygnały ortogonalnych podłącza się z wyjść estymat składowych podstawowych o analogicznych nazwach.

Funkcja posiada dwa wyjścia: P, Q.

P – estymata mocy czynnej chwilowej

Q – estymata mocy biernej chwilowej

Sygnały wyjściowe mocy czynnej i biernej są wykorzystywane do zabezpieczeń mocowych, funkcji pomiarów lub rejestratora.

4.7. Pomiary

Funkcje umożliwiające odczyt wartości mierzonych sygnałów analogowych po filtracji. Są to: pomiary wartości skutecznej prądu, napięcia, admitancji, konduktancji, susceptancji, rezystancji, reaktancji, impedancji, mocy czynnej, biernej (chwilowych i piętnastominutowych), pozornej, współczynnika mocy, przesunięcia fazowego, a także częstotliwości oraz stopnia zaawansowania naliczania charakterystyk czasowo zależnych.

Pomiary są dostępne przez panel operatora oraz poprzez protokół komunikacyjny programem iZAZ Tools lub system nadrzędny.

Wybór określonej jednostki wyświetlania dla strony pierwotnej i wtórnej powoduje odpowiednie przeskalowanie wyświetlanego pomiaru (P) według następujących przeliczników:

nX 10^{-9} (P x 1 000 000 000 nX)

μ X 10^{-6} (P x 1 000 000 μ X)

mX 10^{-3} (P x 1 000 mX)

X 10^0 (P x 1 X)

kX 10^3 (P x 0,001 kX)

MX 10^6 (P x 0,000 001 MX)

GX 10^9 (P x 0,000 000 001 GX)

gdzie X – jednostka zależna od typu pomiaru: A, V, Ω , S, W, var, VA

4.7.1. P_I – pomiar wartości prądu

iZAZ200	iZAZ300	iZAZ350	iZAZ400	iZAZ600
---------	---------	---------	---------	---------

Pomiar wartości składowej podstawowej, wyższych harmonicznnych bądź składowych symetrycznych prądu.

Numeracja na schemacie P.1÷ ... (numeracja wspólna dla wszystkich pomiarów). Istnieje możliwość konfiguracji do 64 funkcji pomiarowych.

Funkcja posiada dwa wejścia: Ip i param. Do wejścia Ip podłącza się wyjście Esk z funkcji estymat (Est). Natomiast do wejścia param należy podłączyć wyjście o analogicznej nazwie z kanału źródłowego, w celu prawidłowej interpretacji wszystkich parametrów do wyświetlania pomiaru.

Tabela nastawień

Nastawa	Opis	Zakres nastawczy	Wartość domyślna
Prec_p	Precyzja wyświetlania prądu po stronie pierwotnej PP	(0÷3) co 1	2
Dim_p	Jednostka wyświetlania prądu po stronie pierwotnej PP	(nA, μ A, mA, A, kA, MA, GA)	kA
Prec_w	Precyzja wyświetlania prądu po stronie wtórnej PP	(0÷3) co 1	2
Dim_w	Jednostka wyświetlania prądu po stronie wtórnej PP	(nA, μ A, mA, A, kA, MA, GA)	A
Prec_n	Precyzja wyświetlania prądu w wartościach względnych odniesionych do In	(0÷3) co 1	3

4.7.2. P_U – pomiar wartości napięcia

iZAZ200	iZAZ300	iZAZ350	iZAZ400	iZAZ600
---------	---------	---------	---------	---------

Pomiar wartości napięcia fazowego, międzyfazowego lub składowych symetrycznych.

Numeracja na schemacie P.1÷ ... (numeracja wspólna dla wszystkich pomiarów). Istnieje możliwość konfiguracji do 64 funkcji pomiarowych.

Funkcja posiada dwa wejścia: Up i param. Do wejścia Ip podłącza się wyjście Esk z funkcji estymat (Est). Natomiast do wejścia param należy podłączyć wyjście o analogicznej nazwie z kanału źródłowego, w celu prawidłowej interpretacji wszystkich parametrów do wyświetlania pomiaru.

Tabela nastawień

Nastawa	Opis	Zakres nastawczy	Wartość domyślna
Prec_p	Precyzja wyświetlania napięcia po stronie pierwotnej PN	(0÷3) co 1	2
Dim_p	Jednostka wyświetlania napięcia po stronie pierwotnej PN	(nV, μV, mV, V, kV, MV, GV)	kV
Prec_w	Precyzja wyświetlania napięcia po stronie wtórnej PP	(0÷3) co 1	2
Dim_w	Jednostka wyświetlania napięcia po stronie wtórnej PN	(nV, μV, mV, V, kV, MV, GV)	V
Prec_n	Precyzja wyświetlania napięcia w wartościach względnych odniesionych do Un	(0÷3) co 1	3

4.7.3. P_lo – pomiar wartości prądu ziemnozwarciowego

iZAZ200	iZAZ300	iZAZ350	iZAZ400	iZAZ600
---------	---------	---------	---------	---------

Pomiar prądu ziemnozwarciowego z przekładnika Ferrantiego lub z układu Holmgreena.

Numeracja na schemacie P.1÷ ... (numeracja wspólna dla wszystkich pomiarów). Istnieje możliwość konfiguracji do 64 funkcji pomiarowych.

Funkcja posiada dwa wejścia: lo i param. Do wejścia lo podłącza się wyjście Esk z funkcji estymat (Est). Natomiast do wejścia param należy podłączyć wyjście o analogicznej nazwie z kanału źródłowego, w celu prawidłowej interpretacji wszystkich parametrów do wyświetlania pomiaru.

Tabela nastawień

Nastawa	Opis	Zakres nastawczy	Wartość domyślna
Prec_p	Precyzja wyświetlania prądu po stronie pierwotnej PP	(0÷3) co 1	1
Dim_p	Jednostka wyświetlania prądu po stronie pierwotnej PP	(nA, μA, mA, A, kA, MA, GA)	A
Prec_w	Precyzja wyświetlania prądu po stronie wtórnej PP	(0÷3) co 1	0
Dim_w	Jednostka wyświetlania prądu po stronie wtórnej PP	(nA, μA, mA, A, kA, MA, GA)	mA
Prec_n	Precyzja wyświetlania prądu w wartościach względnych odniesionych do In	(0÷3) co 1	2

4.7.4. P_Yo – pomiar wartości admitancji

iZAZ200	iZAZ300	iZAZ350	iZAZ400	iZAZ600
---------	---------	---------	---------	---------

Pomiar admitancji obliczanej na podstawie prądu i napięcia ziemnozwarciowego.

Numeracja na schemacie P.1÷ ... (numeracja wspólna dla wszystkich pomiarów). Istnieje możliwość konfiguracji do 64 funkcji pomiarowych.

Funkcja posiada cztery wejścia: lo, paramI oraz Uo, paramU. Do wejścia lo i Uo podłącza się wyjścia Esk z funkcji estymat (Est) odpowiednio prądu i napięcia ziemnozwarciowego. Natomiast do wejść

param należy podłączyć wyjścia o analogicznej nazwie z kanałów źródłowych prądu i napięcia ziemnozwarciowego, w celu prawidłowej interpretacji wszystkich parametrów do wyświetlania pomiaru.

Tabela nastawień

Nastawa	Opis	Zakres nastawczy	Wartość domyślna
Prec_p	Precyzja wyświetlania admitancji po stronie pierwotnej	(0÷3) co 1	0
Dim_p	Jednostka wyświetlania admitancji po stronie pierwotnej	(nS, μ S, mS, S, kS, MS, GS)	mS
Prec_w	Precyzja wyświetlania admitancji po stronie wtórnej	(0÷3) co 1	2
Dim_w	Jednostka wyświetlania admitancji po stronie wtórnej	(nS, μ S, mS, S, kS, MS, GS)	mS
Prec_n	Precyzja wyświetlania admitancji w wartościach względnych	(0÷3) co 1	3

4.7.5. P_Go – pomiar wartości konduktancji

iZAZ200	iZAZ300	iZAZ350	iZAZ400	iZAZ600
---------	---------	---------	---------	---------

Pomiar konduktancji obliczanej na podstawie prądu i napięcia ziemnozwarciowego.

Numeracja na schemacie P.1÷ ... (numeracja wspólna dla wszystkich pomiarów). Istnieje możliwość konfiguracji do 64 funkcji pomiarowych.

Funkcja posiada sześć wejść: lo_orta, lo_ortb, paraml oraz Uo_orta, Uo_ortb, paramU. Do wejść lo i Uo podłącza się wyjścia orta i ortb z funkcji estymat (Est) odpowiednio prądu i napięcia ziemnozwarciowego. Natomiast do wejść param należy podłączyć wyjścia o analogicznej nazwie z kanałów źródłowych prądu i napięcia ziemnozwarciowego, w celu prawidłowej interpretacji wszystkich parametrów do wyświetlania pomiaru.

Tabela nastawień

Nastawa	Opis	Zakres nastawczy	Wartość domyślna
Prec_p	Precyzja wyświetlania konduktancji po stronie pierwotnej	(0÷3) co 1	0
Dim_p	Jednostka wyświetlania konduktancji po stronie pierwotnej	(nS, μ S, mS, S, kS, MS, GS)	mS
Prec_w	Precyzja wyświetlania konduktancji po stronie wtórnej	(0÷3) co 1	2
Dim_w	Jednostka wyświetlania konduktancji po stronie wtórnej	(nS, μ S, mS, S, kS, MS, GS)	mS
Prec_n	Precyzja wyświetlania konduktancji w wartościach względnych	(0÷3) co 1	3

4.7.6. P_Bo – pomiar wartości susceptancji

iZAZ200	iZAZ300	iZAZ350	iZAZ400	iZAZ600
---------	---------	---------	---------	---------

Pomiar susceptancji obliczanej na podstawie prądu i napięcia ziemnozwarciowego.

Numeracja na schemacie P.1÷ ... (numeracja wspólna dla wszystkich pomiarów). Istnieje możliwość konfiguracji do 64 funkcji pomiarowych.

Funkcja posiada sześć wejść: lo_orta, lo_ortb, paraml oraz Uo_orta, Uo_ortb, paramU. Do wejść lo i Uo podłącza się wyjścia orta i ortb z funkcji estymat (Est) odpowiednio prądu i napięcia ziemnozwarciowego. Natomiast do wejść param należy podłączyć wyjścia o analogicznej nazwie z kanałów źródłowych prądu i napięcia ziemnozwarciowego, w celu prawidłowej interpretacji wszystkich parametrów do wyświetlania pomiaru.

Tabela nastawień

Nastawa	Opis	Zakres nastawczy	Wartość domyślna
Prec_p	Precyzja wyświetlania susceptancji po stronie pierwotnej	(0÷3) co 1	0
Dim_p	Jednostka wyświetlania susceptancji po stronie pierwotnej	(nS, μ S, mS, S, kS, MS, GS)	mS
Prec_w	Precyzja wyświetlania susceptancji po stronie wtórnej	(0÷3) co 1	2
Dim_w	Jednostka wyświetlania susceptancji po stronie wtórnej	(nS, μ S, mS, S, kS, MS, GS)	mS
Prec_n	Precyzja wyświetlania susceptancji w wartościach względnych	(0÷3) co 1	3

4.7.7. P_Z – pomiar wartości impedancji

iZAZ200	iZAZ300	iZAZ350	iZAZ400	iZAZ600
---------	---------	---------	---------	---------

Pomiar impedancji obliczany na podstawie prądu i napięcia.

Numeracja na schemacie P.1÷ ... (numeracja wspólna dla wszystkich pomiarów). Istnieje możliwość konfiguracji do 64 funkcji pomiarowych.

Funkcja posiada cztery wejścia: I, paramI oraz U, paramU. Do wejścia I i U podłącza się wyjścia Est z funkcji estymat (Est) odpowiednio prądu i napięcia. Natomiast do wejść param należy podłączyć wyjścia o analogicznej nazwie z kanałów źródłowych prądu i napięcia, w celu prawidłowej interpretacji wszystkich parametrów do wyświetlania pomiaru.

Tabela nastawień

Nastawa	Opis	Zakres nastawczy	Wartość domyślna
Prec_p	Precyzja wyświetlania impedancji po stronie pierwotnej	(0÷3) co 1	0
Dim_p	Jednostka wyświetlania impedancji po stronie pierwotnej	(n Ω , $\mu\Omega$, m Ω , Ω , k Ω , M Ω , G Ω)	Ω
Prec_w	Precyzja wyświetlania impedancji po stronie wtórnej	(0÷3) co 1	2
Dim_w	Jednostka wyświetlania impedancji po stronie wtórnej	(n Ω , $\mu\Omega$, m Ω , Ω , k Ω , M Ω , G Ω)	Ω
Prec_n	Precyzja wyświetlania impedancji w wartościach względnych	(0÷3) co 1	2

4.7.8. P_R – pomiar wartości rezystancji

iZAZ200	iZAZ300	iZAZ350	iZAZ400	iZAZ600
---------	---------	---------	---------	---------

Pomiar rezystancji obliczanej na podstawie prądu i napięcia.

Numeracja na schemacie P.1÷ ... (numeracja wspólna dla wszystkich pomiarów). Istnieje możliwość konfiguracji do 64 funkcji pomiarowych.

Funkcja posiada sześć wejść: I_orta, I_orb, paramI oraz U_orta, U_orb, paramU. Do wejść I i U podłącza się wyjścia orta i orb z funkcji estymat (Est) odpowiednio prądu i napięcia. Natomiast do wejść param należy podłączyć wyjścia o analogicznej nazwie z kanałów źródłowych prądu i napięcia, w celu prawidłowej interpretacji wszystkich parametrów do wyświetlania pomiaru.

Tabela nastawień

Nastawa	Opis	Zakres nastawczy	Wartość domyślna
Prec_p	Precyzja wyświetlania rezystancji po stronie pierwotnej	(0÷3) co 1	0
Dim_p	Jednostka wyświetlania rezystancji po stronie pierwotnej	(nΩ, μΩ, mΩ, Ω, kΩ, MΩ, GΩ)	Ω
Prec_w	Precyzja wyświetlania rezystancji po stronie wtórnej	(0÷3) co 1	2
Dim_w	Jednostka wyświetlania rezystancji po stronie wtórnej	(nΩ, μΩ, mΩ, Ω, kΩ, MΩ, GΩ)	Ω
Prec_n	Precyzja wyświetlania rezystancji w wartościach względnych	(0÷3) co 1	2

4.7.9. P_X – pomiar wartości reaktancji

iZAZ200	iZAZ300	iZAZ350	iZAZ400	iZAZ600
---------	---------	---------	---------	---------

Pomiar reaktancji obliczanej na podstawie prądu i napięcia.

Numeracja na schemacie P.1÷ ... (numeracja wspólna dla wszystkich pomiarów). Istnieje możliwość konfiguracji do 64 funkcji pomiarowych.

Funkcja posiada sześć wejść: I_orta, I_ortb, paramI oraz U_orta, U_ortb, paramU. Do wejść I i U podłącza się wyjścia orta i ortb z funkcji estymat (Est) odpowiednio prądu i napięcia. Natomiast do wejść param należy podłączyć wyjścia o analogicznej nazwie z kanałów źródłowych prądu i napięcia, w celu prawidłowej interpretacji wszystkich parametrów do wyświetlania pomiaru.

Tabela nastawień

Nastawa	Opis	Zakres nastawczy	Wartość domyślna
Prec_p	Precyzja wyświetlania reaktancji po stronie pierwotnej	(0÷3) co 1	0
Dim_p	Jednostka wyświetlania reaktancji po stronie pierwotnej	(nΩ, μΩ, mΩ, Ω, kΩ, MΩ, GΩ)	Ω
Prec_w	Precyzja wyświetlania reaktancji po stronie wtórnej	(0÷3) co 1	2
Dim_w	Jednostka wyświetlania reaktancji po stronie wtórnej	(nΩ, μΩ, mΩ, Ω, kΩ, MΩ, GΩ)	Ω
Prec_n	Precyzja wyświetlania reaktancji w wartościach względnych	(0÷3) co 1	2

4.7.10. P_Zi – pomiar impedancji izolacji

iZAZ200	iZAZ300	iZAZ350	iZAZ400	iZAZ600
---------	---------	---------	---------	---------

Pomiar impedancji obliczany na podstawie funkcji przekaźnika zabezpieczenia ziemnozwarciowego wirnika, bazującego na napięciach układu w połączeniu z iZAZ-FRC.

Numeracja na schemacie P.1÷ ... (numeracja wspólna dla wszystkich pomiarów). Istnieje możliwość konfiguracji do 64 funkcji pomiarowych.

Funkcja posiada jedno wejście: Zi, do którego podłącza się wyjście funkcji 64R Rw oraz Xw.

Tabela nastawień

Nastawa	Opis	Zakres nastawczy	Wartość domyślna
Prec	Precyzja wyświetlania pierwotnej	(0÷3) co 1	2

4.7.11. P_P – pomiar wartości mocy czynnej

iZAZ200	iZAZ300	iZAZ350	iZAZ400	iZAZ600
---------	---------	---------	---------	---------

Pomiar mocy czynnej obliczany na podstawie estymaty mocy.

Numeracja na schemacie P.1÷ ... (numeracja wspólna dla wszystkich pomiarów). Istnieje możliwość konfiguracji do 64 funkcji pomiarowych.

Funkcja posiada trzy wejścia: P, paraml, paramU. Do wejścia P podłącza się wyjście P z funkcji estymaty mocy. Natomiast do wejść param należy podłączyć wyjścia o analogicznej nazwie z kanałów źródłowych prądu i napięcia, w celu prawidłowej interpretacji wszystkich parametrów do wyświetlania pomiaru.

Tabela nastawień

Nastawa	Opis	Zakres nastawczy	Wartość domyślna
Prec_p	Precyzja wyświetlania mocy czynnej po stronie pierwotnej	(0÷3) co 1	1
Dim_p	Jednostka wyświetlania mocy czynnej po stronie pierwotnej	(nW, μW, mW, W, kW, MW, GW)	MW
Prec_w	Precyzja wyświetlania mocy czynnej po stronie wtórnej	(0÷3) co 1	1
Dim_w	Jednostka wyświetlania mocy czynnej po stronie wtórnej	(nW, μW, mW, W, kW, MW, GW)	W
Prec_n	Precyzja wyświetlania mocy czynnej w wartościach względnych	(0÷3) co 1	2

4.7.12. P_Q – pomiar wartości mocy biernej

iZAZ200	iZAZ300	iZAZ350	iZAZ400	iZAZ600
---------	---------	---------	---------	---------

Pomiar mocy biernej obliczany na podstawie estymaty mocy.

Numeracja na schemacie P.1÷ ... (numeracja wspólna dla wszystkich pomiarów). Istnieje możliwość konfiguracji do 64 funkcji pomiarowych.

Funkcja posiada trzy wejścia: Q, paraml, paramU. Do wejścia Q podłącza się wyjście Q z funkcji estymaty mocy. Natomiast do wejść param należy podłączyć wyjścia o analogicznej nazwie z kanałów źródłowych prądu i napięcia, w celu prawidłowej interpretacji wszystkich parametrów do wyświetlania pomiaru.

Tabela nastawień

Nastawa	Opis	Zakres nastawczy	Wartość domyślna
Prec_p	Precyzja wyświetlania mocy biernej po stronie pierwotnej	(0÷3) co 1	1
Dim_p	Jednostka wyświetlania mocy biernej po stronie pierwotnej	(nvar, μvar, mvar, var, kvar, Mvar, Gvar)	Mvar
Prec_w	Precyzja wyświetlania mocy biernej po stronie wtórnej	(0÷3) co 1	1
Dim_w	Jednostka wyświetlania mocy biernej po stronie wtórnej	(nvar, μvar, mvar, var, kvar, Mvar, Gvar)	var
Prec_n	Precyzja wyświetlania mocy biernej w wartościach względnych	(0÷3) co 1	2

4.7.13. P_S – pomiar wartości mocy pozornej

iZAZ200	iZAZ300	iZAZ350	iZAZ400	iZAZ600
---------	---------	---------	---------	---------

Pomiar mocy pozornej obliczany na podstawie estymaty mocy.

Numeracja na schemacie P.1÷ ... (numeracja wspólna dla wszystkich pomiarów). Istnieje możliwość konfiguracji do 64 funkcji pomiarowych.

Funkcja posiada cztery wejścia: P, Q, paramI, paramU. Do wejść P, Q podłącza się wyjście P, Q z funkcji estymaty mocy. Natomiast do wejść param należy podłączyć wyjścia o analogicznej nazwie z kanałów źródłowych prądu i napięcia, w celu prawidłowej interpretacji wszystkich parametrów do wyświetlania pomiaru.

Tabela nastawień

Nastawa	Opis	Zakres nastawczy	Wartość domyślna
Prec_p	Precyzja wyświetlania mocy pozornej po stronie pierwotnej	(0÷3) co 1	1
Dim_p	Jednostka wyświetlania mocy pozornej po stronie pierwotnej	(nVA, μ VA, mVA, VA, kVA, MVA, GVA)	MVA
Prec_w	Precyzja wyświetlania mocy pozornej po stronie wtórnej	(0÷3) co 1	1
Dim_w	Jednostka wyświetlania mocy pozornej po stronie wtórnej	(nVA, μ VA, mVA, VA, kVA, MVA, GVA)	VA
Prec_n	Precyzja wyświetlania mocy pozornej w wartościach względnych	(0÷3) co 1	2

4.7.14. P_P15 – pomiar wartości mocy czynnej piętnastominutowej

iZAZ200	iZAZ300	iZAZ350	iZAZ400	iZAZ600
---------	---------	---------	---------	---------

Pomiar mocy czynnej piętnastominutowej obliczany na podstawie estymaty mocy.

Numeracja na schemacie P.1÷ ... (numeracja wspólna dla wszystkich pomiarów). Istnieje możliwość konfiguracji do 64 funkcji pomiarowych.

Funkcja posiada trzy wejścia: P, paramI, paramU. Do wejścia P podłącza się wyjście P z funkcji estymaty mocy. Natomiast do wejść param należy podłączyć wyjścia o analogicznej nazwie z kanałów źródłowych prądu i napięcia, w celu prawidłowej interpretacji wszystkich parametrów do wyświetlania pomiaru.

Wynik pomiaru jest uśredniony za okres 15 minut.

Tabela nastawień

Nastawa	Opis	Zakres nastawczy	Wartość domyślna
Prec_p	Precyzja wyświetlania mocy czynnej piętnastominutowej po stronie pierwotnej	(0÷3) co 1	1
Dim_p	Jednostka wyświetlania mocy czynnej piętnastominutowej po stronie pierwotnej	(nW, μ W, mW, W, kW, MW, GW)	MW
Prec_w	Precyzja wyświetlania mocy czynnej piętnastominutowej po stronie wtórnej	(0÷3) co 1	1
Dim_w	Jednostka wyświetlania mocy czynnej piętnastominutowej po stronie wtórnej	(nW, μ W, mW, W, kW, MW, GW)	W
Prec_n	Precyzja wyświetlania mocy czynnej piętnastominutowej w wartościach względnych	(0÷3) co 1	2

4.7.15. P_Q15 – pomiar wartości mocy biernej piętnastominutowej

iZAZ200	iZAZ300	iZAZ350	iZAZ400	iZAZ600
---------	---------	---------	---------	---------

Pomiar mocy biernej piętnastominutowej obliczany na podstawie estymaty mocy.

Numeracja na schemacie P.1÷ ... (numeracja wspólna dla wszystkich pomiarów). Istnieje możliwość konfiguracji do 64 funkcji pomiarowych.

Funkcja posiada trzy wejścia: Q, paramI, paramU. Do wejścia Q podłącza się wyjście Q z funkcji estymaty mocy. Natomiast do wejść param należy podłączyć wyjścia o analogicznej nazwie z kanałów źródłowych prądu i napięcia, w celu prawidłowej interpretacji wszystkich parametrów do wyświetlania pomiaru. Wynik pomiaru jest uśredniony za okres 15 minut.

Tabela nastawień

Nastawa	Opis	Zakres nastawczy	Wartość domyślna
Prec_p	Precyzja wyświetlania mocy biernej piętnastominutowej po stronie pierwotnej	(0÷3) co 1	1
Dim_p	Jednostka wyświetlania mocy biernej piętnastominutowej po stronie pierwotnej	(nvar, μ var, mvar, var, kvar, Mvar, Gvar)	Mvar
Prec_w	Precyzja wyświetlania mocy biernej piętnastominutowej po stronie wtórnej	(0÷3) co 1	1
Dim_w	Jednostka wyświetlania mocy biernej piętnastominutowej po stronie wtórnej	(nvar, μ var, mvar, var, kvar, Mvar, Gvar)	var
Prec_n	Precyzja wyświetlania mocy biernej piętnastominutowej w wartościach względnych	(0÷3) co 1	2

4.7.16. P_{cosφ} – pomiar wartości współczynnika mocy

iZAZ200	iZAZ300	iZAZ350	iZAZ400	iZAZ600
---------	---------	---------	---------	---------

Pomiar współczynnika mocy obliczany na podstawie estymaty mocy.

Numeracja na schemacie P.1÷ ... (numeracja wspólna dla wszystkich pomiarów). Istnieje możliwość konfiguracji do 64 funkcji pomiarowych.

Funkcja posiada dwa wejścia: P, Q. Do wejścia P, Q podłącza się wyjścia P, Q z funkcji estymaty mocy.

Tabela nastawień

Nastawa	Opis	Zakres nastawczy	Wartość domyślna
Prec_n	Precyzja wyświetlania współczynnika mocy	(0÷3) co 1	2

4.7.17. P_{tgφ} – pomiar wartości współczynnika mocy

iZAZ200	iZAZ300	iZAZ350	iZAZ400	iZAZ600
---------	---------	---------	---------	---------

Pomiar współczynnika mocy obliczany na podstawie estymaty mocy.

Numeracja na schemacie P.1÷ ... (numeracja wspólna dla wszystkich pomiarów). Istnieje możliwość konfiguracji do 64 funkcji pomiarowych.

Funkcja posiada dwa wejścia: P, Q. Do wejścia P, Q podłącza się wyjścia P, Q z funkcji estymaty mocy.

Tabela nastawień

Nastawa	Opis	Zakres nastawczy	Wartość domyślna
Prec_n	Precyzja wyświetlania współczynnika mocy	(0÷3) co 1	2

4.7.18. P_φ – pomiar wartości przesunięcia fazowego

iZAZ200	iZAZ300	iZAZ350	iZAZ400	iZAZ600
---------	---------	---------	---------	---------

Pomiar przesunięcia fazowego obliczany pomiędzy dwoma sygnałami.

Numeracja na schemacie P.1÷ ... (numeracja wspólna dla wszystkich pomiarów). Istnieje możliwość konfiguracji do 64 funkcji pomiarowych.

Funkcja posiada cztery wejścia: orta1, ortb1, orta2, ortb2. Do wejścia tych podłącza się składowe ortogonalne sygnałów, pomiędzy którymi ma być wyliczone przesunięcie fazowe.

Najczęściej jest to napięcie i prąd fazowy.

Tabela nastawień

Nastawa	Opis	Zakres nastawczy	Wartość domyślna
Prec_n	Precyzja wyświetlania przesunięcia fazowego	(0÷3) co 1	1

4.7.19. P_f – pomiar częstotliwości

iZAZ200	iZAZ300	iZAZ350	iZAZ400	iZAZ600
---------	---------	---------	---------	---------

Pomiar częstotliwości obliczany na podstawie funkcji estymat częstotliwości.

Numeracja na schemacie P.1÷ ... (numeracja wspólna dla wszystkich pomiarów). Istnieje możliwość konfiguracji do 64 funkcji pomiarowych.

Funkcja posiada dwa wejścia: f, f_OK. Do wejść tych podłącza się wyjścia o analogicznych nazwach z funkcji estymaty częstotliwości.

Tabela nastawień

Nastawa	Opis	Zakres nastawczy	Wartość domyślna
Prec_n	Precyzja wyświetlania częstotliwości	(0÷3) co 1	3

4.7.20. P_θ – pomiar temperatury

iZAZ200	iZAZ300	iZAZ350	iZAZ400	iZAZ600
---------	---------	---------	---------	---------

Pomiar temperatury obliczany na podstawie funkcji estymat temperatury.

Numeracja na schemacie P.1÷ ... (numeracja wspólna dla wszystkich pomiarów). Istnieje możliwość konfiguracji do 64 funkcji pomiarowych.

Funkcja posiada wejście θ, do którego podłącza się wyjście z kanału źródłowego pomiaru temperatury bądź z funkcji modelu cieplnego.

Tabela nastawień

Nastawa	Opis	Zakres nastawczy	Wartość domyślna
Prec_n	Precyzja wyświetlania temperatury	(0÷3) co 1	1

4.7.21. P_{tz}% – pomiar stopnia zaawansowania charakterystyki czasowej %

iZAZ200	iZAZ300	iZAZ350	iZAZ400	iZAZ600
---------	---------	---------	---------	---------

Pomiar stopnia zaawansowania charakterystyki czasowej obliczany na podstawie funkcji zabezpieczeń czasowo-zależnych. Umożliwia wizualizację w procentach poziomu naliczenia czasu do zadziałania.

Numeracja na schemacie P.1÷ ... (numeracja wspólna dla wszystkich pomiarów). Istnieje możliwość konfiguracji do 64 funkcji pomiarowych.

Funkcja posiada wejście t(%), do którego podłącza się wyjście z funkcji zabezpieczeniowej czasowo-zależnej.

Tabela nastawień

Nastawa	Opis	Zakres nastawczy	Wartość domyślna
Prec_n	Precyzja wyświetlania stopnia zaawansowania charakterystyki czasowej	(0÷3) co 1	1

4.7.22. P_L – pomiar stopnia zaawansowania zliczanej energii rozruchów lub pomiar ilości wyładowań w izolacji kabla

iZAZ200	iZAZ300	iZAZ350	iZAZ400	iZAZ600
---------	---------	---------	---------	---------

Pomiar stopnia zaawansowania licznika energii rozruchów obliczany na podstawie funkcji zabezpieczenia od wielokrotnych rozruchów ItR2. Umożliwia wizualizację stopnia zapelnienia licznika energii wielokrotnych rozruchów.

Pomiar ilości wyładowań w izolacji kabla wyznaczany jest z funkcji detekcji uszkodzeń i pokazuje sumę zliczonych wyładowań w bieżącym okresie.

Numeracja na schemacie P.1+ ... (numeracja wspólna dla wszystkich pomiarów). Istnieje możliwość konfiguracji do 64 funkcji pomiarowych.

Funkcja posiada wejście Lr, do którego podłącza się wyjście z funkcji zabezpieczeniowej ItR2.

Tabela nastawień

Nastawa	Opis	Zakres nastawczy	Wartość domyślna
Prec	Precyzja wyświetlania stopnia zaawansowania charakterystyki	(0÷3) co 1	2

4.7.23. P_tbl – pozostały maksymalny czas blokady załączenia

iZAZ200	iZAZ300	iZAZ350	iZAZ400	iZAZ600
---------	---------	---------	---------	---------

Pomiar umożliwia wyświetlenie czasu blokady zabezpieczeń silnikowych, uwzględniając najdłuższy czas trwającej blokady cieplnej.

Funkcja bazując na wyliczonych czasach blokad funkcji zabezpieczeniowych, będzie obliczała maksymalny czas blokady wyświetlając go w formacie hh:mm:ss w grupie pomiaru.

Na bitach wyjściowych wskazana zostanie funkcja, z której wynika maksymalny czas blokady.

Tabela nastawień

Nastawa	Opis	Zakres nastawczy	Wartość domyślna
Ic>	Nastawa uwzględnienia blokady od zabezpieczenia modelu cieplnego	(ON / OFF)	ON
IR>0	Nastawa uwzględnienia blokady od załączenia na zablokowany wirnik	(ON / OFF)	ON
IR>1	Nastawa uwzględnienia blokady od wydłużonego rozruchu	(ON / OFF)	ON
IR>2	Nastawa uwzględnienia blokady od wielokrotnych rozruchów	(ON / OFF)	ON

4.7.24. P_{Δφ}-SCK – pomiar różnicy częstotliwości w nastawionym okresie czasu

iZAZ200	iZAZ300	iZAZ350	iZAZ400	iZAZ600
---------	---------	---------	---------	---------

Pomiar przesunięcia wyznaczany z funkcji kontroli synchronizmu.

Numeracja na schemacie P.1÷ ... (numeracja wspólna dla wszystkich pomiarów). Istnieje możliwość konfiguracji do 64 funkcji pomiarowych.

Funkcja posiada jedno wejście: $\Delta\phi$, do którego podłącza się różnicę kąta n otwartym wyłączniku układu kontroli synchronizmu.

Tabela nastawień

Nastawa	Opis	Zakres nastawczy	Wartość domyślna
Prec_n	Precyzja wyświetlania wartości kąta	(0÷3) co 1	1

4.7.25. P_{THD} – analizator harmonicznych

iZAZ200	iZAZ300	iZAZ350	iZAZ400	iZAZ600
---------	---------	---------	---------	---------

Pomiar zawartości wyższych harmonicznych (do 15h) w odniesieniu do wartości amplitudy składowej podstawowej kanałów analogowych (prądów i napięć).

Numeracja na schemacie THD.1÷ ... (numeracja wspólna dla kanałów THD). Istnieje możliwość konfiguracji do 8 funkcji pomiarowych THD.

Funkcja posiada jedno wejście: bufor_AC, do którego podłącza się komplet próbek za cały okres wykorzystywany do podłączenia filtrów cyfrowych (np. estymaty składowej podstawowej).

4.8. Przekazniki

W tej grupie znajdują się funkcje zabezpieczeniowe, które na bazie wyestymowanych sygnałów kryterialnych, tj. prądów, napięć, mocy, impedancji, admitancji, itd. , realizują zabezpieczenia.

Efektom wynikowym tych funkcji są zazwyczaj informacje binarne: pobudzenie, zadziałanie oraz wyłączenie. Sygnały te służą do wyprowadzenia informacji do rejestratorów oraz do wykonania sygnalizacji komunikatem oraz wyprowadzenia sygnalizacji na przekaznik wyjściowy. Najważniejszą funkcją jest wykonanie sterowania awaryjnego wyłącznika.

Na podstawie dostępnej biblioteki funkcji realizuje się wielostopniowe zabezpieczenia.

Numeracja na schemacie R.1÷ ... (numeracja wspólna dla wszystkich funkcji przekaznikowych). Istnieje możliwość konfiguracji do 64 funkcji pomiarowych.

Szczegółowe zestawienie funkcji wraz z opisem znajduje się w pkt.2 OPIS ZABEZPIECZEŃ (str.10).

4.9. Logika

Funkcje służące do realizacji dodatkowych zależności logiczno-czasowych. Umożliwiają na podstawie wszystkich dostępnych sygnałów logiki wypracowanie dodatkowych stanów wymaganych w realizowanej aplikacji. Są to funkcje typu negacja (NOT) suma (OR), iloczyn (AND), różnica symetryczna (XOR), elementy przerzutników z pamięcią stanu (SR i RS) oraz elementy czasowe.

4.9.1. NOT – negacja

iZAZ200	iZAZ300	iZAZ350	iZAZ400	iZAZ600
---------	---------	---------	---------	---------

Funkcja posiadająca jedno wejście (In) i jedno wyjście (Out). Funkcja jest realizowana według następującej tabeli:

In	Out
0	1
1	0

Jeśli na wejściu jest stan logiczny „1”, to wyjście przyjmuje stan „0”. Dla stanu na wejściu „0” to na wyjściu jest stan logiczny „1”.
Funkcja nie posiada nastawień.

4.9.2. AND – iloczyn logiczny

iZAZ200	iZAZ300	iZAZ350	iZAZ400	iZAZ600
---------	---------	---------	---------	---------

Funkcja posiadająca od dwóch do ośmiu wejść (In) i jedno wyjście (Out). Funkcja jest realizowana według następującej tabeli:

In1	In2	Out
0	0	0
1	0	0
0	1	0
1	1	1

Jeśli na co najmniej jednym wejściu jest stan logiczny „0”, to wyjście przyjmuje stan „0”. Jedynie dla stanu, gdzie na wszystkich wejściach jest stan logiczny „1” to na wyjściu jest stan logiczny „1”.

Funkcja nie posiada nastawień.

4.9.3. OR – suma logiczna

iZAZ200	iZAZ300	iZAZ350	iZAZ400	iZAZ600
---------	---------	---------	---------	---------

Funkcja posiadająca od dwóch do ośmiu wejść (In) i jedno wyjście (Out). Funkcja jest realizowana według następującej tabeli:

In1	In2	Out
0	0	0
1	0	1
0	1	1
1	1	1

Jeśli na co najmniej jednym wejściu jest stan logiczny „1”, to wyjście przyjmuje stan „1”. Jedynie dla stanu, gdzie na wszystkich wejściach jest stan logiczny „0” to na wyjściu jest stan logiczny „0”.
Funkcja nie posiada nastawień.

4.9.4. OR32 – suma logiczna 32 wejścia

iZAZ200	iZAZ300	iZAZ350	iZAZ400	iZAZ600
---------	---------	---------	---------	---------

unkcja posiadająca od dwóch do trzydziestu dwóch wejść (In) i jedno wyjście (Out). Funkcja jest realizowana według następującej tabeli:

In1	In2	Out
0	0	0
1	0	1
0	1	1
1	1	1

Jeśli na co najmniej jednym wejściu jest stan logiczny „1”, to wyjście przyjmuje stan „1”. Jedyne dla stanu, gdzie na wszystkich wejściach jest stan logiczny „0” to na wyjściu jest stan logiczny „0”.

Funkcja nie posiada nastawień.

Funkcja ta jest wykorzystywana tam, gdzie sygnałów wejściowych jest więcej niż osiem i funkcja OR jest niewystarczająca do zrealizowania sumy logicznej.

4.9.5. XOR – alternatywa

iZAZ200	iZAZ300	iZAZ350	iZAZ400	iZAZ600
---------	---------	---------	---------	---------

Funkcja posiadająca dwa wejścia (In) i jedno wyjście (Out). Funkcja jest realizowana według następującej tabeli:

In1	In2	Out
0	0	0
1	0	1
0	1	1
1	1	0

Jeśli na wejściach są różne stany logiczne „0,1” lub „1, 0”, to wyjście przyjmuje stan „1”. Dla przypadków, gdy na wejściach są takie same stany logiczne „0, 0” lub „1, 1” to na wyjściu jest stan logiczny „0”.

Funkcja nie posiada nastawień.

4.9.6. SR – element bistabilny – ustawienie dominujące

iZAZ200	iZAZ300	iZAZ350	iZAZ400	iZAZ600
---------	---------	---------	---------	---------

Funkcja posiadająca dwa wejścia (S1, R) i jedno wyjście (Q1). Funkcja realizuje pamięć poprzez nastawienie wejścia impulsem sterującym S1 (set). W takim przypadku wyjście Q1 będzie miało stan „1” aż do momentu skasowania poprzez podanie impulsu sterującego na wejście kasujące R (reset).

W przypadku aktywnych obu wejść S1 i R, wyjście przyjmuje stan „1” – ze względu na dominujący charakter wejścia nastawczego (S1).

Stany wyjść funkcji SR są pamiętane po wyłączeniu zasilania. Funkcje te mogą służyć do sterowania układami automatyki lub innymi stanami logiki.

Funkcja nie posiada nastawień.

4.9.7. RS – element bistabilny – kasowanie dominujące

iZAZ200	iZAZ300	iZAZ350	iZAZ400	iZAZ600
---------	---------	---------	---------	---------

Funkcja posiadająca dwa wejścia (S, R1) i jedno wyjście (Q1). Funkcja realizuje pamięć poprzez nastawienie wejścia impulsem sterującym S (set). W takim przypadku wyjście Q1 będzie miało stan „1” aż do momentu skasowania poprzez podanie impulsu sterującego na wejście kasujące R1 (reset).

W przypadku aktywnych obu wejść S i R1, wyjście przyjmuje stan „0” – ze względu na dominujący charakter wejścia kasowania (R1).

Stany wyjść funkcji RS są pamiętane po wyłączeniu zasilania. Funkcje te mogą służyć do sterowania układami automatyki lub innymi stanami logiki.

Funkcja nie posiada nastawień.

4.9.8. R_TRIG – detektor zbocza narastającego

iZAZ200	iZAZ300	iZAZ350	iZAZ400	iZAZ600
---------	---------	---------	---------	---------

Funkcja posiadająca jedno wejście (CLK) i jedno wyjście (Q). Funkcja wykrywa zmianę stanu wejścia CLK ze stanu „0” na „1”. W tym stanie na wyjściu (Q) generowany jest impuls.

Funkcja nie posiada nastawień.

4.9.9. F_TRIG – detektor zbocza opadającego

iZAZ200	iZAZ300	iZAZ350	iZAZ400	iZAZ600
---------	---------	---------	---------	---------

Funkcja posiadająca jedno wejście (CLK) i jedno wyjście (Q). Funkcja wykrywa zmianę stanu wejścia CLK ze stanu „1” na „0”. W tym stanie na wyjściu (Q) generowany jest impuls.

Funkcja nie posiada nastawień.

4.9.10. tz – opóźnienie zadziałania

iZAZ200	iZAZ300	iZAZ350	iZAZ400	iZAZ600
---------	---------	---------	---------	---------

Funkcja posiadająca jedno wejście (In) i jedno wyjście (Out). Funkcja realizuje opóźnienie czasowe zbocza narastającego. Po podaniu na wejście (In) stanu „1” po odliczeniu czasu nastawy t pojawia się na wyjściu (Out) stan „1” i trwa aż do zmiany stanu wejścia (In) na „0”.

W przypadku gdy w czasie odliczania czasu opóźnienia nastąpi zmiana stanu wejścia na „0”, to układ zliczający zostaje skasowany i po ponownym ustawieniu na wejściu „1” czas opóźnienia jest odliczany od nowa.

Tabela nastawień

Nastawa	Opis	Zakres nastawczy	Wartość domyślna
t	Opóźnienie zadziałania	(0,00÷100,00)s co 0,01 s	1,00 s

4.9.11. tp – opóźnienie powrotu

iZAZ200	iZAZ300	iZAZ350	iZAZ400	iZAZ600
---------	---------	---------	---------	---------

Funkcja posiadająca jedno wejście (In) i jedno wyjście (Out). Funkcja realizuje opóźnienie czasowe zbocza opadającego. Po podaniu na wejście (In) stanu „1” pojawia się na wyjściu (Out) stan „1” i zmiana na „0” nastąpi po odliczeniu czasu nastawy t po zmianie stanu na wejściu na „0”.

W przypadku gdy w czasie odliczania czasu opóźnienia nastąpi zmiana stanu wejścia na „1”, to układ zliczający zostaje skasowany i po ponownym ustawieniu na wejściu „0” czas opóźnienia odpasu jest odliczany od nowa.

Tabela nastawień

Nastawa	Opis	Zakres nastawczy	Wartość domyślna
t	Opóźnienie powrotu	(0,00÷100,00)s co 0,01 s	1,00 s

4.9.12. ti – generator impulsu

iZAZ200	iZAZ300	iZAZ350	iZAZ400	iZAZ600
---------	---------	---------	---------	---------

Funkcja posiadająca jedno wejście (In) i jedno wyjście (Out). Funkcja realizuje impuls „1” na wyjściu o czasie trwania według nastawy t po pojawieniu się zbocza narastającego na wejściu.

Czas trwania wysterowania wejścia nie ma znaczenia na impuls na wyjściu o czasie trwania według nastawy t.

Tabela nastawień

Nastawa	Opis	Zakres nastawczy	Wartość domyślna
t	Czas trwania impulsu	(0,00÷100,00)s co 0,01 s	1,00 s

4.9.13. ts – sumator impulsów

iZAZ200	iZAZ300	iZAZ350	iZAZ400	iZAZ600
---------	---------	---------	---------	---------

Funkcja posiadająca jedno wejście (In) i dwa wyjścia (Out i t(%)). Funkcja zlicza czasy trwania stanów „1” na wejściu (In) przy warunku, że przerwa pomiędzy kolejnymi pobudzeniami nie przekracza wartości nastawy tr. Jeżeli przerwa pomiędzy kolejnymi pobudzeniami jest dłuższa niż czas nastawy tr, to licznik sumatora zostaje skasowany i pobudzenia na wejściu są zliczane na nowo.

Gdy sumaryczny czas trwania pobudzeń przekroczy nastawę tz, to na wyjściu (Out) pojawia się stan „1”.

Należy mieć na uwadze fakt, że po wysterowaniu wyjścia, odwzbudzenie nastąpi dopiero po odliczeniu czasu tr, po zmianie stanu na wejściu na „0” co oznacza, że funkcja się zachowa jak opóźnienie powrotu z nastawą tr.

Wyjście t(%) umożliwia wyprowadzenie pomiaru stanu naliczenia czasu sumowania poprzez podłączenie funkcji pomiaru P_tz% – pomiar stopnia zaawansowania charakterystyki czasowej %.

Tabela nastawień

Nastawa	Opis	Zakres nastawczy	Wartość domyślna
tz	Opóźnienie zadziałania	(0,00÷100,00)s co 0,01 s	1,00 s
tr	Czas resetu	(0,00÷100,00)s co 0,01 s	1,00 s

4.9.14. MULTI – rozgałęzienie wejścia na wybrane nastawą wyjścia

iZAZ200	iZAZ300	iZAZ350	iZAZ400	iZAZ600
---------	---------	---------	---------	---------

Funkcja posiadająca jedno wejście (In) i osiem wyjść (Out). Funkcja umożliwia powielenie (wyprowadzenie) stanu wejścia (In) na wyjścia (Out) wybrane nastawą „podłączone”.

Tabela nastawień

Nastawa	Opis	Zakres nastawczy	Wartość domyślna
OUT1_ON/OFF	Ustawienie stanu wyjścia 1	(odłączone / podłączone)	odłączone
OUT2_ON/OFF	Ustawienie stanu wyjścia 2	(odłączone / podłączone)	odłączone
OUT3_ON/OFF	Ustawienie stanu wyjścia 3	(odłączone / podłączone)	odłączone
OUT4_ON/OFF	Ustawienie stanu wyjścia 4	(odłączone / podłączone)	odłączone
OUT5_ON/OFF	Ustawienie stanu wyjścia 5	(odłączone / podłączone)	odłączone
OUT6_ON/OFF	Ustawienie stanu wyjścia 6	(odłączone / podłączone)	odłączone
OUT7_ON/OFF	Ustawienie stanu wyjścia 7	(odłączone / podłączone)	odłączone
OUT8_ON/OFF	Ustawienie stanu wyjścia 8	(odłączone / podłączone)	odłączone

4.9.15. SW_OUT – przełączenie wejścia na wybrane nastawa wyjście

iZAZ200	iZAZ300	iZAZ350	iZAZ400	iZAZ600
---------	---------	---------	---------	---------

Funkcja posiadająca jedno wejście (In) i osiem wyjść (Out). Funkcja umożliwia przekierowanie stanu wejścia (In) na wyjście (Out) wybrane nastawą nr_OUT.

Tabela nastawień

Nastawa	Opis	Zakres nastawczy	Wartość domyślna
nr_OUT	Wybór aktywnego wyjścia	(In->Out1÷8)	In->Out1

4.9.16. SW_IN – przepisanie stanu z wybranego nastawą wejścia

iZAZ200	iZAZ300	iZAZ350	iZAZ400	iZAZ600
---------	---------	---------	---------	---------

Funkcja posiadająca osiem wejść (In) i jedno wyjście (Out). Funkcja umożliwia przekierowanie stanu wejścia (In) według nastawy nr_IN na wyjście (Out).

Tabela nastawień

Nastawa	Opis	Zakres nastawczy	Wartość domyślna
nr_IN	Wybór aktywnego wejścia	(In1÷8->Out)	In1->Out

4.9.17. UGATE – modyfikowana nastawami bramka AND / OR

iZAZ200	iZAZ300	iZAZ350	iZAZ400	iZAZ600
---------	---------	---------	---------	---------

Funkcja posiadająca osiem wejść (In) i jedno wyjście (Out). Funkcja umożliwia realizację funkcji logicznych sumy OR lub iloczynu AND według nastawy OR/AND bazując na wejściach dla których nastawa IN_ON/OFF=połączone.

Tabela nastawień

Nastawa	Opis	Zakres nastawczy	Wartość domyślna
IN1_ON/OFF	Podłączenie wejścia 1	(odłączone / połączone)	odłączone
IN2_ON/OFF	Podłączenie wejścia 2	(odłączone / połączone)	odłączone
IN3_ON/OFF	Podłączenie wejścia 3	(odłączone / połączone)	odłączone
IN4_ON/OFF	Podłączenie wejścia 4	(odłączone / połączone)	odłączone
IN5_ON/OFF	Podłączenie wejścia 5	(odłączone / połączone)	odłączone
IN6_ON/OFF	Podłączenie wejścia 6	(odłączone / połączone)	odłączone
IN7_ON/OFF	Podłączenie wejścia 7	(odłączone / połączone)	odłączone
IN8_ON/OFF	Podłączenie wejścia 8	(odłączone / połączone)	odłączone
OR/AND	typ funkcji	(OR / AND)	OR

4.9.18. STATE – nastawa stanu

iZAZ200	iZAZ300	iZAZ350	iZAZ400	iZAZ600
---------	---------	---------	---------	---------

Funkcja nie posiadająca wejścia, posiadająca wyjście Stan. Funkcja umożliwiająca włączenie / wyłączenie stanu poprzez nastawę Stan.

Tabela nastawień

Nastawa	Opis	Zakres nastawczy	Wartość domyślna
Stan	stan wyjścia	(ON / OFF)	OFF

Funkcja umożliwiająca wprowadzenie nastawy stanu z możliwością indywidualnej nazwy w konfiguracji. Może być wykorzystana do włączania / wyłączania układów logiki.

4.9.19. CHB – zmiana zestawu nastaw

iZAZ200	iZAZ300	iZAZ350	iZAZ400	iZAZ600
---------	---------	---------	---------	---------

Funkcja posiadająca jedno wejście. Stan „1” na wejściu powoduje natychmiastowe przełączenie zestawu nastaw na numer ustanowiony nastawą. Można zmieniać (zależnie od nastawy) zestaw podstawowy, rezerwowy, lub bieżący.

Tabela nastawień

Nastawa	Opis	Zakres nastawczy	Wartość domyślna
P/R/B	Zestaw edytowany	podstawowy,rezerwowy,bieżący	bieżący
Nr	Numer zestawu docelowego	(0÷8) co 1	0

4.9.20. BCD - Dekoder BCD.

iZAZ200	iZAZ300	iZAZ350	iZAZ350	iZAZ400	iZAZ600
---------	---------	---------	---------	---------	---------

Funkcja posiadająca 8 wejść logicznych („bit.0..7) oraz jedno wyjście analogowe („Wynik”). Wyjściem jest wartość wyliczona z dekodowania zapisu bitowego stanu wejść w kodzie BCD. Stan kolejnego wejścia liczony od pierwszego odpowiada stanom kolejnych bitów bajtu liczonemu od bitu 0.

4.10. Automatyka

Grupa funkcji realizujących różnorodne automatyki, typu SPZ, SPZpoSCO, SCK, SZR, czy LRW. Bazując na wewnętrznych sygnałach logicznych funkcje automatyki wyliczają stany wyjściowe w postaci wyjść binarnych.

Numeracja na schemacie A.1÷ ... (numeracja wspólna dla wszystkich funkcji automatyk).

Szczegółowe zestawienie funkcji wraz z opisem znajduje się w pkt. 3 (str.125).

4.11. Liczniki

Funkcje służące do zliczania stanów binarnych bądź analogowych z układem pamięci. Umożliwiają zliczanie różnorodnych stanów binarnych na podstawie wszystkich dostępnych sygnałów logiki. Dodatkowo w grupie tej znajdują się liczniki energii, prądów kumulowanych wyłącznika oraz licznik czasu.

4.11.1. wy_L - Licznik

iZAZ200	iZAZ300	iZAZ350	iZAZ400	iZAZ600
---------	---------	---------	---------	---------

Funkcja reaguje na zbocze stanów wyjść funkcji logicznych przypisanych do wejścia danego licznika. W typowej konfiguracji liczniki służą do zliczania ilości zadziałań funkcji zabezpieczeniowych, automatyk, pobudzeń wejść dwustanowych (np. jako zabezpieczeń zewnętrznych, bądź jako zmiana stanu położenia wyłącznika) a także ilości sterowań awaryjnych na wyłączenie wyłącznika.

Numeracja na schemacie C.1÷ C.64.

Funkcja posiada jedno wejście: P do podłączenia sygnału binarnego, którego zbocze narastające będzie powodować naliczenie licznika.

Funkcja posiada jedno wyjście: P – przekroczenie nastawionej wartości rozruchowej Lr, które zostaje pobudzone dla nastawy aktywnego przekaźnika funkcji progowej = ON.

Tabela nastawień

Nastawa	Opis	Zakres nastawczy	Wartość domyślna
Lr	Wartość rozruchowa sygnalizacji	(0÷65000) co 1	200
ON/OFF	Aktywność przekaźnika funkcji progowej	(ON / OFF)	ON

Po przekroczeniu nastawionej wartości pobudzone jest wyjście funkcji przekaźnika, które typowo jest skonfigurowane do rejestratora zdarzeń. Sygnalizacja może być rozbudowana poprzez zaświecenie diody LED, sterowanie przekaźnikiem wyjściowym oraz wyświetlenie komunikatu tekstowego na wyświetlaczu.

4.11.2. wy_E - Liczniki energii elektrycznej

iZAZ200	iZAZ300	iZAZ350	iZAZ400	iZAZ600
---------	---------	---------	---------	---------

W urządzeniu przewidziano liczniki pomiaru energii na podstawie estymat mierzonych prądów i napięć. Pomiar typowo jest realizowany na podstawie trzech prądów i trzech napięć fazowych. Istnieje możliwość realizacji pomiaru w układzie Arona (dwa prądy fazowe i dwa napięcia międzyfazowe), a także istnieje możliwość konfiguracji pomiaru mocy jednofazowej (prąd i napięcie fazowe). Wybór sposobu pomiaru wynika z zastosowanej funkcji estymaty wyznaczania mocy.

Numeracja na schemacie E.1÷ E.4.

Funkcja posiada cztery wejścia: P, Q, param_I, param_U do których podłącza się wyjścia estymaty wyznaczania mocy oraz wyjścia z kanałów źródłowych przekazujących informację o parametrach kanałów umożliwiających prawidłowe przeliczenia energii.

Tabela nastawień

Nastawa	Opis	Zakres nastawczy	Wartość domyślna
Prec_p	Precyzja wyświetlania energii – strona pierwotna	(0, 1, 2, 3)	1
Dim_p	Jednostka wyświetlania energii – strona pierwotna	(W(var)h, kW(var)h, MW(var)h, GW(var)h)	MWh
TRYB	Aktywność licznika	(Zliczanie / Zatrzymany)	Zliczanie

Precyzja wyświetlania określa z jaką dokładnością dokonywany jest pomiar energii:

Dla Prec_p = 0 – licznik w formacie 9999999
 Dla Prec_p = 1 – licznik w formacie 999999,9
 Dla Prec_p = 2 – licznik w formacie 99999,99
 Dla Prec_p = 3 – licznik w formacie 9999,999

Format pomiaru jest uzależniony przede wszystkim nastawą Dim_p, poprzez którą nastawia się rząd wielkości pomiarowej.

Licznik energii reprezentowany jest poprzez następujące wielkości:

- wartość energii czynnej dopływającej (Ec+),
- wartość energii czynnej odpływającej (Ec-),
- wartość energii biernej dopływającej – indukcyjnej (Eb+),
- wartość energii biernej odpływającej – pojemnościowej (Eb+),

4.11.3. wy_PKW - licznik prądu kumulowanego wyłącznika

iZAZ200	iZAZ300	iZAZ350	iZAZ400	iZAZ600
---------	---------	---------	---------	---------

Funkcja umożliwiająca sumowanie prądów obciążenia roboczego i prądu zwarciove, wyłączane w poszczególnych fazach przez wyłącznik. Funkcja liczników PKW umożliwia diagnostykę pracy wyłącznika. Wartość licznika jest podawana w krotnościach prądu znamionowego zespołu. Zliczanie dokonywane jest z dokładnością do 0,01In. Stan przekroczenia nastawionej wartości jest sygnalizowany komunikatem tekstowym oraz zdarzeniem. Sygnalizacja może być rozbudowana poprzez zaświecenie diody LED oraz poprzez sterowanie przekaźnikiem wyjściowym.

Numeracja na schemacie PKW.1÷ PKW.16.

Funkcja posiada dwa wejścia: P, I do których podłącza się informację o wyłączeniu wyłącznika (P) oraz wyjście estymaty wartości skutecznej prądu, który będzie zliczany w momencie otwarcia wyłącznika.

Funkcja posiada jedno wyjście: P – przekroczenie nastawionej wartości rozruchowej Lr, które zostaje pobudzone dla nastawy aktywnego przekaźnika funkcji progowej = ON.

Tabela nastawień

Nastawa	Opis	Zakres nastawczy	Wartość domyślna
In	Wartość rozruchowa sygnalizacji	(1÷100000)In co 1 In	200 In
ON/OFF	Aktywność funkcji	(ON / OFF)	ON

4.11.4. wy_M - licznik czasu

iZAZ200	iZAZ300	iZAZ350	iZAZ400	iZAZ600
---------	---------	---------	---------	---------

Funkcja umożliwiająca zliczanie czasu pracy, np. silnika lub włączenia zasilania.

Numeracja na schemacie M.1÷ M.8.

Funkcja posiada jedno wejście Pob – pobudzenie licznika czasu. W czasie aktywnego wejścia funkcja nalicza czas licznika.

Funkcja posiada jedno wyjście: P – przekroczenie nastawionej wartości progowej tr, które zostaje pobudzone dla nastawy aktywnego przekaźnika funkcji progowej = ON.

Tabela nastawień

Nastawa	Opis	Zakres nastawczy	Wartość domyślna
tr	Wartość rozruchowa sygnalizacji	(1÷100000)h co 1 h	1000 h
ON/OFF	Aktywność funkcji	(ON / OFF)	ON

4.12. Zdarzenia

Funkcje w tej grupie umożliwiają wyprowadzenie sygnału do rejestratora zdarzeń oraz tworzenie grup zdarzeń umożliwiających nadanie dodatkowego atrybutu wybranym (np. najważniejszym) zdarzeniom.

Szczegółowy opis rejestratora zdarzeń znajduje się w DTR poszczególnych urządzeń.

4.12.1. zb_ARZ – zbiór zdarzeń

Funkcja dająca możliwość określenia atrybutu w stosowanych w konfiguracji zdarzeniach.

Numeracja na schemacie zb_ARZ.1÷ zb_ARZ.32.

Funkcja nie posiada nastawień ani wejść i wyjść.

4.12.2. zd_ARZ – zdarzenie

Funkcja dająca możliwość zapisu zmiany stanu logicznego w wybranym miejscu logiki działania urządzenia.

Numeracja na schemacie zd_ARZ.1÷ zd_ARZ.128.

Funkcja posiada wejście Stan, które podłącza się do dowolnego węzła logicznego w konfiguracji w celu umożliwienia rejestracji zmiany stanu logicznego w wybranym miejscu logiki.

Nadając dowolną nazwę funkcji, przy zmianie stanu logicznego następuje wygenerowanie zdarzenia znakowanego czasowo z dokładnością do 1ms z wprowadzoną nazwą własną oraz opisem :

„0”-> „1” : ON

„1”-> „0” : OFF

Najczęściej funkcja wykorzystywana do zapisu zdarzeń od pobudzeń, zadziałań i wyłączeń funkcji zabezpieczeniowych oraz do zmiany stanu wejść dwustanowych lub logiki działania funkcji automatyk.

4.13. Rejestrator zakłóceń

Istnieje możliwość skonfigurowania dwóch rejestratorów zakłóceń w zespołach iZAZ200, iZAZ300, iZAZ350, iZAZ400, iZAZ600.

W celu umożliwienia zapisu kanałów analogowych i binarnych, znajdują się odpowiednie funkcje, które umieszczone w logice dają możliwość konfiguracji nastaw rejestratorów.

Szczegółowy opis sposobu nastawień oraz działania rejestratora znajduje się w DTR poszczególnych typów urządzeń.

4.13.1. REC – wielofunkcyjny rejestrator zakłóceń

Funkcja rejestratora zakłóceń umożliwia zapisy sygnałów analogowych i dwustanowych przy dowolnym pobudzeniu, np. od sterowania awaryjnego lub otwarcia wyłącznika.

Numeracja na schemacie REC.1, REC.2

Funkcja posiada dwa wejścia: P, R.

P – pobudzenie rejestratora

Q – rozrzedzenie rejestratora

Pobudzenie rejestratora jest realizowane zazwyczaj poprzez podłączenie na wejście P sygnału sterowania awaryjnego na wyłączenie wyłącznika. Nie ma przeciwwskazań, aby wykorzystać inne sygnały do pobudzania rejestratora, np. pobudzenie zabezpieczenia bądź zmiana stanu wejść dwustanowych lub zadziałanie automatyk.

Niemniej trzeba mieć na uwadze charakter spodziewanego czasu trwania sygnału pobudzającego, tak aby nie uzyskać stanu ciągłego zapisu rejestratora (np. ciągle pobudzenie funkcji). Stąd w przypadku sygnałów, które mogą występować jako stan aktywny dłużej niż spodziewany zapis rejestratora, należy stosować funkcję logiczną z boczna R_TRIG.

Tabela nastawień

Nastawa	Opis	Zakres nastawczy	Wartość domyślna
tp	Czas przedbiegu	(0,00÷100,00)s co 0,01 s	0,10 s
tw	Czas wybiegu	(0,00÷100,00)s co 0,01 s	0,20 s
tmax	Maksymalny czas zapisu	(0,00÷100,00)s co 0,01 s	2,00 s
kr	Stopień rozrzedzenia	(0 ÷ 24) co 1	3
ofs	Próg przepelnienia sygnalizacji	(50÷100)% co 1 %	80 %
ofa	Działanie po zapełnieniu pamięci	(nadpisywanie / zatrzymanie)	nadpisywanie
ON/OFF	Aktywność funkcji	(ON / OFF)	ON

4.13.2. RCA – wyjście analogowe do rejestracji

Funkcja rejestracji kanału analogowego, która umożliwi wybranie w nastawach rejestratora REC danej funkcji do rejestracji.

Numeracja na schemacie RCA.1, RCA.256

Funkcja posiada wejście WA – sygnał analogowy do rejestracji, do którego najczęściej podłącza się wyjścia z funkcji kanałów źródłowych (próbka) lub estymat (orta lub Esk).

Istnieje możliwość rejestracji nie tylko sygnałów źródłowych prądów, napięć ale też przeliczonych estymat, np. mocy, częstotliwości.

Funkcja dziedziczy nastawienia z podłączonego kanału do rejestracji, jednakże jest możliwość korekcji nastaw kanału.

Tabela nastawień

Nastawa	Opis	Zakres nastawczy	Wartość domyślna
pri	wartość znamionowa po stronie pierwotnej	według parametrów podłączonego kanału	
sec	wartość znamionowa po stronie pierwotnej	według parametrów podłączonego kanału	
REC1	Aktywność w rejestratorze 1	(ON / OFF)	ON
REC2	Aktywność w rejestratorze 2	(ON / OFF)	ON

4.13.3. RCB – wyjście binarne do rejestracji

Funkcja rejestracji kanału binarnego, która umożliwi wybranie w nastawach rejestratora REC danej funkcji do rejestracji.

Numeracja na schemacie RCB.1, RCB.512

Funkcja posiada wejście WB – sygnał binarny do rejestracji, do którego najczęściej podłącza się wyjścia z funkcji zabezpieczeń: pobudzeń, zadziałań oraz stanów wejść dwustanowych lub działań automatyk.

Tabela nastawień

Nastawa	Opis	Zakres nastawczy	Wartość domyślna
REC1	Aktywność w rejestratorze 1	(ON / OFF)	ON
REC2	Aktywność w rejestratorze 2	(ON / OFF)	ON

DOKUMENTY POWIĄZANE:

5000.51.02.00.Fx.009 Dokumentacja techniczno – ruchowa iZAZ200
5000.51.03.00.Fx.009 Dokumentacja techniczno – ruchowa iZAZ300
5000.51.05.00.Fx.009 Dokumentacja techniczno – ruchowa iZAZ300
5000.51.04.00.Fx.009 Dokumentacja techniczno – ruchowa iZAZ400
5000.51.06.00.Fx.009 Dokumentacja techniczno – ruchowa iZAZ600

Uwagi dotyczące funkcjonowania urządzeń rodziny iZAZ oraz niniejszego opisu należy kierować na adres producenta:

ZAZ-En sp. z o.o. , ul. Marii Konopnickiej 13, 41-100 Siemianowice Śląskie
tel. +48 32 726 69 23, faks +48 32 494 48 85
biuro@zaz-en.pl, <http://zaz-en.pl>



<http://zaz-en.pl>

ZAZ-En sp. z o.o. , ul. Marii Konopnickiej 13, 41-100 Siemianowice Śląskie
tel. +48 32 726 69 23, faks +48 32 494 48 85
biuro@zaz-en.pl